



Ευρωπαϊκή Ένωση
Ευρωπαϊκό Ταμείο
Περιφερειακής Ανάπτυξης



Με τη συγχρηματοδότηση της Ελλάδας και της Ευρωπαϊκής Ένωσης

ΕΠΑνεΚ 2014-2020
ΕΠΙΧΕΙΡΗΣΙΑΚΟ ΠΡΟΓΡΑΜΜΑ
ΑΝΤΑΓΩΝΙΣΤΙΚΟΤΗΤΑ
ΕΠΙΧΕΙΡΗΜΑΤΙΚΟΤΗΤΑ
ΚΑΙΝΟΤΟΜΙΑ



ΕΠΙΜΕΛΗΤΗΡΙΟ ΑΙΤΩΛΟΑΚΑΡΝΑΝΙΑΣ

Ανοικτός Διαγωνισμός για «Προμήθεια και εγκατάσταση υλικών για την ανάδειξη ταυτότητας της εμπορικής περιοχής» (Υποέργο 7), της πράξης ΑΝΟΙΧΤΑ ΚΕΝΤΡΑ ΕΜΠΟΡΙΟΥ ΔΗΜΟΥ ΝΑΥΠΑΚΤΙΑΣ, με κωδ. ΟΠΣ 5034833

Αγρίνιο 14.11.2023

Αρ. πρωτ.: 6858

Αριθμός Διακήρυξης: 5.2023

Α/Α ΕΣΗΔΗΣ: 265184

**Με εκτιμώμενη αξία 168.515,57€ συμπεριλαμβανομένου ΦΠΑ 24%
(ΠΡΟΥΠΟΛΟΓΙΣΜΟΣ ΧΩΡΙΣ ΦΠΑ: 135.899,65 €, ΦΠΑ: 32.615,92 €)**



Ευρωπαϊκή Ένωση
Ευρωπαϊκό Ταμείο
Περιφερειακής Ανάπτυξης

23PROC013763875 2023-11-14

ΕΛΛΗΝΙΚΗ ΔΗΜΟΚΡΑΤΙΑ
ΥΠΟΥΡΓΕΙΟ ΕΘΝΙΚΗΣ ΟΙΚΟΝΟΜΙΑΣ
ΚΑΙ ΟΙΚΟΝΟΜΙΚΩΝ

Ειδική Γραμματεία Διαχείρισης
Προγραμμάτων ΕΤΠΑ & ΤΣ
ΕΥΔ Προγράμματος «Ανταγωνιστικότητα»

ΕΠΙΧΕΙΡΗΣΙΑΚΟ ΠΡΟΓΡΑΜΜΑ
2014-2020
ΕΠΙΧΕΙΡΗΣΙΑΚΟ ΠΡΟΓΡΑΜΜΑ
ΑΝΤΑΓΩΝΙΣΤΙΚΟΤΗΤΑ
ΕΠΙΧΕΙΡΗΜΑΤΙΚΟΤΗΤΑ
ΚΑΙΝΟΤΟΜΙΑ



ανάπτυξη - εργασία - αλληλεγγύη

Με τη συγχρηματοδότηση της Ελλάδας και της Ευρωπαϊκής Ένωσης

Περιεχόμενα

ΥΠΟΔΕΙΓΜΑ ΔΙΑΚΗΡΥΞΗΣ ΓΙΑ ΣΥΜΒΑΣΕΙΣ ΠΡΟΜΗΘΕΙΩΝ ΜΕ ΑΝΟΙΚΤΗ ΔΙΑΔΙΚΑΣΙΑ ΜΕΣΩ ΕΣΗΔΗΣ..... ΣΦΑΛΜΑ! ΔΕΝ ΕΧΕΙ ΟΡΙΣΤΕΙ ΣΕΛΙΔΟΔΕΙΚΤΗΣ.

ΠΕΡΙΕΧΟΜΕΝΑ	2
1. ΑΝΑΘΕΤΟΥΣΑ ΑΡΧΗ ΚΑΙ ΑΝΤΙΚΕΙΜΕΝΟ ΣΥΜΒΑΣΗΣ	4
1.1 ΣΤΟΙΧΕΙΑ ΑΝΑΘΕΤΟΥΣΑΣ ΑΡΧΗΣ	4
1.2 ΣΤΟΙΧΕΙΑ ΔΙΑΔΙΚΑΣΙΑΣ-ΧΡΗΜΑΤΟΔΟΤΗΣΗ	4
1.3 ΣΥΝΟΠΤΙΚΗ ΠΕΡΙΓΡΑΦΗ ΦΥΣΙΚΟΥ ΚΑΙ ΟΙΚΟΝΟΜΙΚΟΥ ΑΝΤΙΚΕΙΜΕΝΟΥ ΤΗΣ ΣΥΜΒΑΣΗΣ.....	5
1.4 ΘΕΣΜΙΚΟ ΠΛΑΙΣΙΟ	7
1.5 ΠΡΟΘΕΣΜΙΑ ΠΑΡΑΛΑΒΗΣ ΠΡΟΣΦΟΡΩΝ	12
1.6 ΔΗΜΟΣΙΟΤΗΤΑ	12
1.7 ΑΡΧΕΣ ΕΦΑΡΜΟΖΟΜΕΝΕΣ ΣΤΗ ΔΙΑΔΙΚΑΣΙΑ ΣΥΝΑΨΗΣ.....	13
2. ΓΕΝΙΚΟΙ ΚΑΙ ΕΙΔΙΚΟΙ ΟΡΟΙ ΣΥΜΜΕΤΟΧΗΣ.....	14
2.1 ΓΕΝΙΚΕΣ ΠΛΗΡΟΦΟΡΙΕΣ	14
2.1.1 Έγγραφα της σύμβασης.....	14
2.1.2 Επικοινωνία - Πρόσβαση στα έγγραφα της Σύμβασης.....	14
2.1.3 Παροχή Διευκρινίσεων	14
2.1.4 Γλώσσα.....	15
2.1.5 Εγγυήσεις.....	15
2.1.6 Προστασία Προσωπικών Δεδομένων	16
2.2 ΔΙΚΑΙΩΜΑ ΣΥΜΜΕΤΟΧΗΣ - ΚΡΙΤΗΡΙΑ ΠΟΙΟΤΙΚΗΣ ΕΠΙΛΟΓΗΣ	16
2.2.1 Δικαίωμα συμμετοχής	16
2.2.2 Εγγύηση συμμετοχής	17
2.2.3 Λόγοι αποκλεισμού.....	18
2.2.4 Καταλληλότητα άσκησης επαγγελματικής δραστηριότητας	23
2.2.5 Οικονομική και χρηματοοικονομική επάρκεια	23
2.2.6 Τεχνική και επαγγελματική ικανότητα.....	23
2.2.7 Πρότυπα διασφάλισης ποιότητας και πρότυπα περιβαλλοντικής διαχείρισης	23
2.2.8 Στήριξη στην ικανότητα τρίτων – Υπεργολαβία.....	23
2.2.8.1. Στήριξη στην ικανότητα τρίτων.....	23
2.2.8.2. Υπεργολαβία	24
2.2.9 Κανόνες απόδειξης ποιοτικής επιλογής.....	24
2.2.9.1 Προκαταρκτική απόδειξη κατά την υποβολή προσφορών	25
2.2.9.2 Αποδεικτικά μέσα.....	26
2.3 ΚΡΙΤΗΡΙΑ ΑΝΑΘΕΣΗΣ.....	32
2.3.1 Κριτήριο ανάθεσης	32
2.3.2 Βαθμολόγηση και κατάταξη προσφορών [δεν ισχύει στην περίπτωση που το κριτήριο της πλέον συμφέρουσας από οικονομική άποψη προσφορά βασίζεται μόνο στην τιμή]	32
2.3.3 Ηλεκτρονικοί πλειστηριασμοί.....	32
2.4 ΚΑΤΑΡΤΙΣΗ - ΠΕΡΙΕΧΟΜΕΝΟ ΠΡΟΣΦΟΡΩΝ	32
2.4.1 Γενικοί όροι υποβολής προσφορών	32
2.4.2 Χρόνος και Τρόπος υποβολής προσφορών	32
2.4.3 Περιεχόμενα Φακέλου «Δικαιολογητικά Συμμετοχής- Τεχνική Προσφορά»	35
2.4.3.1 Δικαιολογητικά Συμμετοχής	35
2.4.3.2 Τεχνική προσφορά	36
2.4.4 Περιεχόμενα Φακέλου «Οικονομική Προσφορά» / Τρόπος σύνταξης και υποβολής οικονομικών προσφορών.....	36
2.4.5 Χρόνος ισχύος των προσφορών.....	37
2.4.6 Λόγοι απόρριψης προσφορών.....	37
3. ΔΙΕΝΕΡΓΕΙΑ ΔΙΑΔΙΚΑΣΙΑΣ - ΑΞΙΟΛΟΓΗΣΗ ΠΡΟΣΦΟΡΩΝ	39



Ευρωπαϊκή Ένωση
Ευρωπαϊκό Ταμείο
Περιφερειακής Ανάπτυξης

23PROC013763875 2023-11-14

ΕΛΛΗΝΙΚΗ ΔΗΜΟΚΡΑΤΙΑ
ΥΠΟΥΡΓΕΙΟ ΕΘΝΙΚΗΣ ΟΙΚΟΝΟΜΙΑΣ
ΚΑΙ ΟΙΚΟΝΟΜΙΚΩΝ

Ειδική Γραμματεία Διαχείρισης
Προγραμμάτων ΕΤΠΑ & ΤΣ
ΕΥΔ Προγράμματος «Ανταγωνιστικότητα»

ΕΠΙΧΕΙΡΗΣΙΑΚΟ ΠΡΟΓΡΑΜΜΑ
2014-2020
ΕΠΙΧΕΙΡΗΣΙΑΚΟ ΠΡΟΓΡΑΜΜΑ
ΑΝΤΑΓΩΝΙΣΤΙΚΟΤΗΤΑ
ΕΠΙΧΕΙΡΗΜΑΤΙΚΟΤΗΤΑ
ΚΑΙΝΟΤΟΜΙΑ



ανάπτυξη - εργασία - αλληλεγγύη

Με τη συγχρηματοδότηση της Ελλάδας και της Ευρωπαϊκής Ένωσης

3.1	ΑΠΟΣΦΡΑΓΙΣΗ ΚΑΙ ΑΞΙΟΛΟΓΗΣΗ ΠΡΟΣΦΟΡΩΝ	39
3.1.1	Ηλεκτρονική αποσφράγιση προσφορών	39
3.1.2	Αξιολόγηση προσφορών	39
3.2	ΠΡΟΣΚΛΗΣΗ ΥΠΟΒΟΛΗΣ ΔΙΚΑΙΟΛΟΓΗΤΙΚΩΝ ΠΡΟΣΩΡΙΝΟΥ ΑΝΑΔΟΧΟΥ - ΔΙΚΑΙΟΛΟΓΗΤΙΚΑ ΠΡΟΣΩΡΙΝΟΥ ΑΝΑΔΟΧΟΥ	41
3.3	ΚΑΤΑΚΥΡΩΣΗ - ΣΥΝΑΨΗ ΣΥΜΒΑΣΗΣ	42
3.4	ΠΡΟΔΙΚΑΣΤΙΚΕΣ ΠΡΟΣΦΥΓΕΣ - ΠΡΟΣΩΡΙΝΗ ΚΑΙ ΟΡΙΣΤΙΚΗ ΔΙΚΑΣΤΙΚΗ ΠΡΟΣΤΑΣΙΑ	44
3.5	ΜΑΤΑΙΩΣΗ ΔΙΑΔΙΚΑΣΙΑΣ	46
4.	ΟΡΟΙ ΕΚΤΕΛΕΣΗΣ ΤΗΣ ΣΥΜΒΑΣΗΣ	48
4.1	ΕΓΓΥΗΣΕΙΣ (ΚΑΛΗΣ ΕΚΤΕΛΕΣΗΣ, ΠΡΟΚΑΤΑΒΟΛΗΣ, ΚΑΛΗΣ ΛΕΙΤΟΥΡΓΙΑΣ)	48
4.2	ΣΥΜΒΑΤΙΚΟ ΠΛΑΙΣΙΟ - ΕΦΑΡΜΟΣΤΕΑ ΝΟΜΟΘΕΣΙΑ	49
4.3	ΌΡΟΙ ΕΚΤΕΛΕΣΗΣ ΤΗΣ ΣΥΜΒΑΣΗΣ.....	49
4.4	ΥΠΕΡΓΟΛΑΒΙΑ	49
4.5	ΤΡΟΠΟΠΟΙΗΣΗ ΣΥΜΒΑΣΗΣ ΚΑΤΑ ΤΗ ΔΙΑΡΚΕΙΑ ΤΗΣ	50
4.6	ΔΙΚΑΙΩΜΑ ΜΟΝΟΜΕΡΟΥΣ ΛΥΣΗΣ ΤΗΣ ΣΥΜΒΑΣΗΣ	50
5.	ΕΙΔΙΚΟΙ ΟΡΟΙ ΕΚΤΕΛΕΣΗΣ ΤΗΣ ΣΥΜΒΑΣΗΣ	52
5.1	ΤΡΟΠΟΣ ΠΛΗΡΩΜΗΣ	52
5.2	ΚΗΡΥΞΗ ΟΙΚΟΝΟΜΙΚΟΥ ΦΟΡΕΑ ΕΚΠΤΩΤΟΥ - ΚΥΡΩΣΕΙΣ	52
5.3	ΔΙΟΙΚΗΤΙΚΕΣ ΠΡΟΣΦΥΓΕΣ ΚΑΤΑ ΤΗ ΔΙΑΔΙΚΑΣΙΑ ΕΚΤΕΛΕΣΗΣ ΤΩΝ ΣΥΜΒΑΣΕΩΝ	54
5.4	ΔΙΚΑΣΤΙΚΗ ΕΠΙΛΥΣΗ ΔΙΑΦΟΡΩΝ	54
6.	ΧΡΟΝΟΣ ΚΑΙ ΤΡΟΠΟΣ ΕΚΤΕΛΕΣΗΣ	55
6.1	ΧΡΟΝΟΣ ΠΑΡΑΔΟΣΗΣ ΑΓΑΘΩΝ	55
6.2	ΠΑΡΑΛΑΒΗ ΑΓΑΘΩΝ - ΧΡΟΝΟΣ ΚΑΙ ΤΡΟΠΟΣ ΠΑΡΑΛΑΒΗΣ ΑΓΑΘΩΝ	56
6.3	ΕΙΔΙΚΟΙ ΟΡΟΙ ΝΑΥΛΩΣΗΣ – ΑΣΦΑΛΙΣΗΣ - ΑΝΑΚΟΙΝΩΣΗΣ ΦΟΡΤΩΣΗΣ ΚΑΙ ΠΟΙΟΤΙΚΟΥ ΕΛΕΓΧΟΥ ΣΤΟ ΕΞΩΤΕΡΙΚΟ	57
6.4	ΑΠΟΡΡΙΨΗ ΣΥΜΒΑΤΙΚΩΝ ΑΓΑΘΩΝ – ΑΝΤΙΚΑΤΑΣΤΑΣΗ	57
6.5	ΔΕΙΓΜΑΤΑ – ΔΕΙΓΜΑΤΟΛΗΨΙΑ – ΕΡΓΑΣΤΗΡΙΑΚΕΣ ΕΞΕΤΑΣΕΙΣ	57
6.6	ΕΓΓΥΗΜΕΝΗ ΛΕΙΤΟΥΡΓΙΑ ΠΡΟΜΗΘΕΙΑΣ.....	57
6.7	ΑΝΑΠΡΟΣΑΡΜΟΓΗ ΤΙΜΗΣ	ΣΦΑΛΜΑ! ΔΕΝ ΕΧΕΙ ΟΡΙΣΤΕΙ ΣΕΛΙΔΟΔΕΙΚΤΗΣ.
ΠΑΡΑΡΤΗΜΑΤΑ	59
ΠΑΡΑΡΤΗΜΑ Ι – ΑΝΑΛΥΤΙΚΗ ΠΕΡΙΓΡΑΦΗ ΦΥΣΙΚΟΥ ΚΑΙ ΟΙΚΟΝΟΜΙΚΟΥ ΑΝΤΙΚΕΙΜΕΝΟΥ ΤΗΣ ΣΥΜΒΑΣΗΣ (ΠΡΟΣΑΡΜΟΣΜΕΝΟ ΑΠΟ ΤΗΝ ΑΝΑΘΕΤΟΥΣΑ ΑΡΧΗ)		59
ΠΑΡΑΡΤΗΜΑ ΙΙ – ΕΙΔΙΚΗ ΣΥΓΓΡΑΦΗ ΥΠΟΧΡΕΩΣΕΩΝ (ΠΡΟΣΑΡΜΟΣΜΕΝΟ ΑΠΟ ΤΗΝ ΑΝΑΘΕΤΟΥΣΑ ΑΡΧΗ)		90
ΠΑΡΑΡΤΗΜΑ ΙΙΙ – ΕΕΕΣ (ΠΡΟΣΑΡΜΟΣΜΕΝΟ ΑΠΟ ΤΗΝ ΑΝΑΘΕΤΟΥΣΑ ΑΡΧΗ)- [ΥΠΟΧΡΕΩΤΙΚΟ].....		94
ΠΑΡΑΡΤΗΜΑ ΙV – Άλλες Δηλώσεις (ΠΡΟΣΑΡΜΟΣΜΕΝΟ ΑΠΟ ΤΗΝ ΑΝΑΘΕΤΟΥΣΑ ΑΡΧΗ) [ΠΡΟΑΙΡΕΤΙΚΟ]..		ΣΦΑΛΜΑ! ΔΕΝ ΕΧΕΙ ΟΡΙΣΤΕΙ ΣΕΛΙΔΟΔΕΙΚΤΗΣ.
ΠΑΡΑΡΤΗΜΑ V – Υποδείγμα Τεχνικής Προσφοράς (ΠΡΟΣΑΡΜΟΣΜΕΝΟ ΑΠΟ ΤΗΝ ΑΝΑΘΕΤΟΥΣΑ ΑΡΧΗ) [ΠΡΟΑΙΡΕΤΙΚΟ]		95
ΠΑΡΑΡΤΗΜΑ VI – Άλλο Περιγραφικό Έγγραφο - Υποδείγμα (ΠΡΟΣΑΡΜΟΣΜΕΝΟ ΑΠΟ ΤΗΝ ΑΝΑΘΕΤΟΥΣΑ ΑΡΧΗ) [ΠΡΟΑΙΡΕΤΙΚΟ]		ΣΦΑΛΜΑ! ΔΕΝ ΕΧΕΙ ΟΡΙΣΤΕΙ ΣΕΛΙΔΟΔΕΙΚΤΗΣ.
ΠΑΡΑΡΤΗΜΑ VII – Υποδείγμα Οικονομικής Προσφοράς (ΠΡΟΣΑΡΜΟΣΜΕΝΟ ΑΠΟ ΤΗΝ ΑΝΑΘΕΤΟΥΣΑ ΑΡΧΗ) [ΠΡΟΑΙΡΕΤΙΚΟ] .		103
ΠΑΡΑΡΤΗΜΑ VIII – Υποδείγματα Εγγυητικών Επιστολών (ΠΡΟΣΑΡΜΟΣΜΕΝΟ ΑΠΟ ΤΗΝ ΑΝΑΘΕΤΟΥΣΑ ΑΡΧΗ) [ΠΡΟΑΙΡΕΤΙΚΟ]..		108
ΠΑΡΑΡΤΗΜΑ ΙX – Πίνακας Αντιστοιχισής Λογών Αποκλεισμού-Κριτηρίων Ποιοτικής Επιλογής και Αποδεικτικών Μέσων (ΠΡΟΣΑΡΜΟΣΜΕΝΟ ΑΠΟ ΤΗΝ ΑΝΑΘΕΤΟΥΣΑ ΑΡΧΗ) [ΠΡΟΑΙΡΕΤΙΚΟ]		ΣΦΑΛΜΑ! ΔΕΝ ΕΧΕΙ ΟΡΙΣΤΕΙ ΣΕΛΙΔΟΔΕΙΚΤΗΣ.
ΠΑΡΑΡΤΗΜΑ X – Ενημέρωση Φυσικών Προσώπων για την επεξεργασία προσωπικών δεδομένων (ΠΡΟΣΑΡΜΟΣΜΕΝΟ ΑΠΟ ΤΗΝ ΑΝΑΘΕΤΟΥΣΑ ΑΡΧΗ) [ΠΡΟΑΙΡΕΤΙΚΟ].....		ΣΦΑΛΜΑ! ΔΕΝ ΕΧΕΙ ΟΡΙΣΤΕΙ ΣΕΛΙΔΟΔΕΙΚΤΗΣ.
ΠΑΡΑΡΤΗΜΑ XI – Σχέδιο Σύμβασης (ΠΡΟΣΑΡΜΟΣΜΕΝΟ ΑΠΟ ΤΗΝ ΑΝΑΘΕΤΟΥΣΑ ΑΡΧΗ)- [ΠΡΟΑΙΡΕΤΙΚΟ].....		ΣΦΑΛΜΑ! ΔΕΝ ΕΧΕΙ ΟΡΙΣΤΕΙ ΣΕΛΙΔΟΔΕΙΚΤΗΣ.
ΠΑΡΑΡΤΗΜΑ XII – Υποδείγμα Περιεχομένου Υ.Δ. ΠΕΡΙ ΜΗ ΡΩΣΙΚΗΣ ΕΜΠΛΟΚΗΣ		131



Ευρωπαϊκή Ένωση
Ευρωπαϊκό Ταμείο
Περιφερειακής Ανάπτυξης

23PROC013763875 2023-11-14

ΕΛΛΗΝΙΚΗ ΔΗΜΟΚΡΑΤΙΑ
ΥΠΟΥΡΓΕΙΟ ΕΘΝΙΚΗΣ ΟΙΚΟΝΟΜΙΑΣ
ΚΑΙ ΟΙΚΟΝΟΜΙΚΩΝ

Ειδική Γραμματεία Διαχείρισης
Προγραμμάτων ΕΤΠΑ & ΤΣ
ΕΥΔ Προγράμματος «Ανταγωνιστικότητα»

ΕΠΙΧΕΙΡΗΣΙΑΚΟ ΠΡΟΓΡΑΜΜΑ
2014-2020
ΕΠΙΧΕΙΡΗΣΙΑΚΟ ΠΡΟΓΡΑΜΜΑ
ΑΝΤΑΓΩΝΙΣΤΙΚΟΤΗΤΑ
ΕΠΙΧΕΙΡΗΜΑΤΙΚΟΤΗΤΑ
ΚΑΙΝΟΤΟΜΙΑ



ανάπτυξη - εργασία - αλληλεγγύη

Με τη συγχρηματοδότηση της Ελλάδας και της Ευρωπαϊκής Ένωσης

1. ΑΝΑΘΕΤΟΥΣΑ ΑΡΧΗ ΚΑΙ ΑΝΤΙΚΕΙΜΕΝΟ ΣΥΜΒΑΣΗΣ

1.1 Στοιχεία Αναθέτουσας Αρχής

Επωνυμία	ΕΠΙΜΕΛΗΤΗΡΙΟ ΑΙΤΩΛΟΑΚΑΡΝΑΝΙΑΣ
Αριθμός Φορολογικού Μητρώου (Α.Φ.Μ.)	090202430
Κωδικός Αναθέτουσας Αρχής για την ηλεκτρονική τιμολόγηση	
Ταχυδρομική διεύθυνση	ΠΑΠΑΣΤΡΑΤΟΥ 53 & ΣΜΥΡΝΗΣ 1
Πόλη	ΑΓΡΙΝΙΟ
Ταχυδρομικός Κωδικός	30131
Τηλέφωνο	2641074521
Ηλεκτρονικό Ταχυδρομείο (e-mail)	contact@epimetol.gr
Αρμόδιος για πληροφορίες	Αγγέλης Γεώργιος
Γενική Διεύθυνση στο διαδίκτυο (URL)	http://www.epimetol.gr

Είδος Αναθέτουσας Αρχής

Η Αναθέτουσα Αρχή είναι Νομικό Πρόσωπο Δημοσίου Δικαίου (ΝΠΔΔ) και ανήκει στον Δημόσιο Τομέα (Πλην Γενικής Κυβέρνησης) κατά τις υποδιαίρεσεις του άρθρου 14 του ν. 4270/14. Εφαρμοστέο εθνικό δίκαιο είναι το Ελληνικό.

Κύρια δραστηριότητα Α.Α.

Η κύρια δραστηριότητα της Αναθέτουσας Αρχής είναι η παροχή Γενικών Δημόσιων Υπηρεσιών.

Στοιχεία Επικοινωνίας

- Τα έγγραφα της σύμβασης είναι διαθέσιμα για ελεύθερη, πλήρη, άμεση & δωρεάν ηλεκτρονική πρόσβαση μέσω της Διαδικτυακής Πύλης (www.promitheus.gov.gr) του ΟΠΣ ΕΣΗΔΗΣ.
- Κάθε είδους επικοινωνία και ανταλλαγή πληροφοριών πραγματοποιείται μέσω του ΕΣΗΔΗΣ Προμήθειες και Υπηρεσίες (εφεξής ΕΣΗΔΗΣ), το οποίο είναι προσβάσιμο από τη Διαδικτυακή Πύλη (www.promitheus.gov.gr) του ΟΠΣ ΕΣΗΔΗΣ.
- Περαιτέρω πληροφορίες είναι διαθέσιμες από:
την προαναφερθείσα Γενική Διεύθυνση στο διαδίκτυο (URL): <http://www.epimetol.gr>.
- Η ηλεκτρονική επικοινωνία απαιτεί την χρήση εργαλείων και συσκευών που δεν είναι γενικώς διαθέσιμα. Η απεριόριστη, πλήρης, άμεση και δωρεάν πρόσβαση στα εν λόγω εργαλεία και συσκευές είναι δυνατή στην διεύθυνση (URL) : <http://www.epimetol.gr>.

1.2 Στοιχεία Διαδικασίας-Χρηματοδότηση

Είδος διαδικασίας

Ο διαγωνισμός θα διεξαχθεί με την ανοικτή διαδικασία του άρθρου 27 του ν. 4412/16. Θα είναι ανοικτός κάτω των ορίων ηλεκτρονικός διαγωνισμός.



Ευρωπαϊκή Ένωση
Ευρωπαϊκό Ταμείο
Περιφερειακής Ανάπτυξης

23PROC013763875 2023-11-14

ΕΛΛΗΝΙΚΗ ΔΗΜΟΚΡΑΤΙΑ
ΥΠΟΥΡΓΕΙΟ ΕΘΝΙΚΗΣ ΟΙΚΟΝΟΜΙΑΣ
ΚΑΙ ΟΙΚΟΝΟΜΙΚΩΝ

Ειδική Γραμματεία Διαχείρισης
Προγραμμάτων ΕΤΠΑ & ΤΣ
ΕΥΔ Προγράμματος «Ανταγωνιστικότητα»

ΕΠΙΧΕΙΡΗΣΙΑΚΟ ΠΡΟΓΡΑΜΜΑ
2014-2020
ΕΠΙΧΕΙΡΗΣΙΑΚΟ ΠΡΟΓΡΑΜΜΑ
ΑΝΤΑΓΩΝΙΣΤΙΚΟΤΗΤΑ
ΕΠΙΧΕΙΡΗΜΑΤΙΚΟΤΗΤΑ
ΚΑΙΝΟΤΟΜΙΑ



ανάπτυξη - εργασία - αλληλεγγύη

Με τη συγχρηματοδότηση της Ελλάδας και της Ευρωπαϊκής Ένωσης

Χρηματοδότηση της σύμβασης

Φορέας χρηματοδότησης της παρούσας σύμβασης είναι το Υπουργείο Ανάπτυξης, Κωδ. ΣΑ Ε1191. Η δαπάνη για την εν λόγω σύμβαση βαρύνει την με Κ.Α.: 9919ιο4 σχετική πίστωση του τακτικού προϋπολογισμού του οικονομικού έτους 2023 του Επιμελητηρίου Αιτωλοακαρνανίας.

Για την παρούσα διαδικασία έχει εκδοθεί η απόφαση με αρ. πρωτ. 475-26.07.2023 (ΑΔΑΜ 23RQ013159392 2023-07-26, ΑΔΑ: 6Ζ84469ΗΕΖ-ΨΛΜ) για την ανάληψη υποχρέωσης/έγκριση δέσμευσης πίστωσης για το οικονομικό έτος 2023 και έλαβε α/α 475 καταχώρησης στο μητρώο δεσμεύσεων/Βιβλίο εγκρίσεων & Εντολών Πληρωμής του φορέα.

Η παρούσα σύμβαση χρηματοδοτείται από Πιστώσεις του Προγράμματος Δημοσίων Επενδύσεων (Συλλογική Απόφαση, Ενάριθμος Έργου 2019ΣΕ11910034).

Η σύμβαση περιλαμβάνεται στο υποέργο Νο7 της Πράξης: «ΑΝΟΙΧΤΑ ΚΕΝΤΡΑ ΕΜΠΟΡΙΟΥ ΔΗΜΟΥ ΝΑΥΠΑΚΤΙΑΣ» η οποία έχει ενταχθεί στο Επιχειρησιακό Πρόγραμμα «Ανταγωνιστικότητα Επιχειρηματικότητα και Καινοτομία 2014-2020» με βάση την Απόφαση Ένταξης με αρ. πρωτ. 4276/1438/Α3/28/06/2019 του Υπουργείου Οικονομίας & Ανάπτυξης, της Ειδικής Γραμματέως Διαχείρισης Προγραμμάτων ΕΤΠΑ, ΤΣ και ΕΚΤ και έχει λάβει κωδικό MIS 5034833. Η παρούσα σύμβαση χρηματοδοτείται από την Ευρωπαϊκή Ένωση (Ευρωπαϊκό Ταμείο Περιφερειακής Ανάπτυξης) και από εθνικούς πόρους μέσω του ΠΔΕ.

1.3 Συνοπτική Περιγραφή φυσικού και οικονομικού αντικείμενου της σύμβασης

Αντικείμενο της σύμβασης είναι η προμήθεια και τοποθέτηση ειδών ανάδειξης ταυτότητας εμπορικής περιοχής (ΥΠΟΕΡΓΟ 7), στο πλαίσιο υλοποίησης της «ΑΝΟΙΧΤΑ ΚΕΝΤΡΑ ΕΜΠΟΡΙΟΥ ΔΗΜΟΥ ΝΑΥΠΑΚΤΙΑΣ» με κωδ. ΟΠΣ 5034833, του Επιχειρησιακού Προγράμματος «Ανταγωνιστικότητα Επιχειρηματικότητα και Καινοτομία 2014-2020» Ειδικότερα, μέσω της σύμβασης και με στόχο την απόδοση μιας ομοιόμορφης εικόνας στις προσόψεις των επιχειρήσεων θα υλοποιηθούν εργασίες διαμόρφωσης των προσόψεων των καταστημάτων εντός της περιοχής παρέμβασης του Δήμου Ναυπάκτου. Η επιλεγμένη περιοχή παρέμβασης για την ανάπτυξη του Ανοικτού Κέντρου Εμπορίου Δήμου Ναυπακτίας βρίσκεται κεντρικά του οικισμού, και συμπεριλαμβάνει τις οδούς Τζαβέλλα, Ν. Μπότσαρη και οι κάθετοι οδοί αυτών, Σισμάνη, Αγελάου, Νόβα, Πλαστήρα, Επισκόπου Δαυίδ και Ψαρού. Η περιοχή μελέτης συνεχίζει στην επέκταση των δυο(2) πρώτων οδών δηλαδή στη Λεωφόρο Αθηνών, Ιντζέ και Θ. Νόβα καθώς και στις καθέτους αυτών Μανασσή, Αρβανίτη και Κορυδαλλέως.

Πιο συγκεκριμένα η παρούσα διακήρυξη εντάσσεται στο «ΥΠΟΕΡΓΟ 7 : προμήθεια και τοποθέτηση ειδών ανάδειξης ταυτότητας εμπορικής περιοχής στα πλαίσια της πράξης «Ανοικτό Κέντρο Εμπορίου Δήμου Ναυπακτίας» και περιλαμβάνει ενδεικτικά τις κάτωθι εργασίες :

- Εργασίες επιχρωματισμού ή αποκατάστασης λιθοδομής εξωτερικών όψεων καταστημάτων με τις απαραίτητες αποξηλώσεις
- Απόκρυψη στοιχείων που δεν μπορούν να απομακρυνθούν & απομάκρυνση στοιχείων που υποβαθμίζουν την αισθητική συνέπεια των όψεων.
- Προμήθεια και εγκατάσταση ομοιόμορφων ξύλινων επιγραφών, σε συνδυασμό με φυτοδοχεία
- Προμήθεια και εγκατάσταση ειδικού φωτισμού εξωτερικών όψεων.
- Στενόμακροι τάπητες / Προμήθεια και τοποθέτηση ποδόμακτρου εξωτερικού χώρου



Ευρωπαϊκή Ένωση
Ευρωπαϊκό Ταμείο
Περιφερειακής Ανάπτυξης

23PROC013763875 2023-11-14

ΕΛΛΗΝΙΚΗ ΔΗΜΟΚΡΑΤΙΑ
ΥΠΟΥΡΓΕΙΟ ΕΘΝΙΚΗΣ ΟΙΚΟΝΟΜΙΑΣ
ΚΑΙ ΟΙΚΟΝΟΜΙΚΩΝ

Ειδική Γραμματεία Διαχείρισης
Προγραμμάτων ΕΤΠΑ & ΤΣ
ΕΥΔ Προγράμματος «Ανταγωνιστικότητα»

ΕΠΙΧΕΙΡΗΣΙΑΚΟ ΠΡΟΓΡΑΜΜΑ
ΑΝΤΑΓΩΝΙΣΤΙΚΟΤΗΤΑ
ΕΠΙΧΕΙΡΗΜΑΤΙΚΟΤΗΤΑ
ΚΑΙΝΟΤΟΜΙΑ



ανάπτυξη - εργασία - αλληλεγγύη

Με τη συγχρηματοδότηση της Ελλάδας και της Ευρωπαϊκής Ένωσης

- Κατά τη διάρκεια του έργου ενδέχεται να προκύψουν περαιτέρω εργασίες

Τα προς προμήθεια είδη κατατάσσονται στους ακόλουθους κωδικούς του Κοινού Λεξιλογίου δημοσίων συμβάσεων CPV:

- 31523200-0 «Προμήθεια και εγκατάσταση ξύλινων επιγραφών»
- 03120000-8/03451000-6/14212400-4 «Προμήθεια & εγκατάσταση φυτοδοχείων πλήρων (με φυτό και χώμα)»
- 45262690-4 «Εργασίες χρωματισμού & αποκατάστασης λιθοδομής εξωτερικών όψεων καταστημάτων»
- 31527200-8/45310000-3 «Προμήθεια και εγκατάσταση ειδικού φωτισμού εξωτερικών όψεων».
- 39533000-7 «Στενόμακροι τάπητες / Προμήθεια και τοποθέτηση ποδόμακτρου εξωτερικού χώρου».

ΤΜΗΜΑΤΑ	CPV	Προϋπολογισμός (€) χωρίς ΦΠΑ	Προϋπολογισμός (€) με ΦΠΑ
1: «Προμήθεια και εγκατάσταση ξύλινων επιγραφών»	31523200-0	22.164,21	27.483,6204
2: «Προμήθεια & εγκατάσταση φυτο-δοχείων πλήρων (με φυτό και χώμα)»	03120000-8 03451000-6 14212400-4	28.080,00	34.819,20
3: «Εργασίες χρωματισμού & αποκατάστασης λιθοδομής εξωτερικών όψεων καταστημάτων»	45262690-4 (Υποτήμα 1) 45110000-1 (Υποτήμα 2) 45421140-7 (Υποτήμα 3)	39.100,76 3.169,68 4.800,00	48.484,9424 3.930,4032 5.952,0000
4. «Προμήθεια και εγκατάσταση ειδικού φωτισμού εξωτερικών όψεων»	31527200-8 45310000-3	22.855,00	28.340,20
5. «Στενόμακροι τάπητες / Προμήθεια και τοποθέτηση ποδόμακτρου εξωτερικού χώρου»	39533000-7	15.730,00	19.505,20
ΣΥΝΟΛΟ		135.899,65	168.515,57

Η παρούσα σύμβαση υποδιαιρείται στα κάτωθι τμήματα :

ΤΜΗΜΑ 1 : «Προμήθεια και εγκατάσταση ξύλινων επιγραφών», εκτιμώμενης αξίας 22.164,21€ πλέον ΦΠΑ 24%

ΤΜΗΜΑ 2 : «Προμήθεια & εγκατάσταση φυτοδοχείων πλήρων», εκτιμώμενης αξίας 28.080,00€ πλέον ΦΠΑ 24%



Ευρωπαϊκή Ένωση
Ευρωπαϊκό Ταμείο
Περιφερειακής Ανάπτυξης

23PROC013763875 2023-11-14

ΕΛΛΗΝΙΚΗ ΔΗΜΟΚΡΑΤΙΑ
ΥΠΟΥΡΓΕΙΟ ΕΘΝΙΚΗΣ ΟΙΚΟΝΟΜΙΑΣ
ΚΑΙ ΟΙΚΟΝΟΜΙΚΩΝ

Ειδική Γραμματεία Διαχείρισης
Προγραμμάτων ΕΤΠΑ & ΤΣ
ΕΥΔ Προγράμματος «Ανταγωνιστικότητα»

ΕΠΙΧΕΙΡΗΣΙΑΚΟ ΠΡΟΓΡΑΜΜΑ
2014-2020
ΑΝΤΑΓΩΝΙΣΤΙΚΟΤΗΤΑ
ΕΠΙΧΕΙΡΗΜΑΤΙΚΟΤΗΤΑ
ΚΑΙΝΟΤΟΜΙΑ



ανάπτυξη - εργασία - αλληλεγγύη

Με τη συγχρηματοδότηση της Ελλάδας και της Ευρωπαϊκής Ένωσης

ΤΜΗΜΑ 3 : «Εργασίες χρωματισμού & αποκατάστασης λιθοδομής εξωτερικών όψεων καταστημάτων»,
διαιρούμενο σε τρία(3) υποτμήματα:

Υποτμήμα 1 Ενδεικτικά και όχι αποκλειστικά αναφέρονται προετοιμασία επιφανειών, σπατουλάρισμα, αστάρωμα και χρωματισμό των όψεων με χρώμα εξωτερικής χρήσης, καθαίρεση επιχρισμάτων και αρμολόγημα ακατέργαστων όψεων λιθοδομών, εκτιμώμενης αξίας 39.100,76€ πλέον ΦΠΑ 24%.

Υποτμήμα 2 Καθαιρέσεις ακαλαίσθητων στοιχείων, καθαίρεση επιχρισμάτων, εκτιμώμενης αξίας 3.169,68€ πλέον ΦΠΑ 24%.

Υποτμήμα 3 Απόκρυψη στοιχείων τα οποία δεν μπορούν να απομακρυνθούν, εκτιμώμενης αξίας 4.800,00€ πλέον ΦΠΑ 24%

ΤΜΗΜΑ 4 : «Προμήθεια και εγκατάσταση ειδικού φωτισμού εξωτερικών όψεων», εκτιμώμενης αξίας 22.855,00€ πλέον ΦΠΑ 24%.

ΤΜΗΜΑ 5 : «Στενόμακροι τάπητες / Προμήθεια και τοποθέτηση ποδόμακτρου εξωτερικού χώρου», εκτιμώμενης αξίας 15.730,00€ πλέον ΦΠΑ 24%.

Προσφορές υποβάλλονται ξεχωριστά για κάθε τμήμα ή και για όλα τα τμήματα. Δεν ορίζεται μέγιστος αριθμός τμημάτων που μπορεί να ανατεθεί σε έναν προσφέροντα.

Η εκτιμώμενη αξία της σύμβασης ανέρχεται στο ποσό των 135.899,65 € μη συμπεριλαμβανομένου ΦΠΑ 24 % (εκτιμώμενη αξία συμπεριλαμβανομένου ΦΠΑ: € 168.515,57).

Η διάρκεια της σύμβασης ορίζεται σε δυο (2) μήνες για κάθε τμήμα.

Αναλυτική περιγραφή του φυσικού και οικονομικού αντικείμενου της σύμβασης δίδεται στο ΠΑΡΑΡΤΗΜΑ 1. Η σύμβαση θα ανατεθεί με το κριτήριο της πλέον συμφέρουσας από οικονομική άποψη προσφοράς, βάσει της τιμής.

1.4 Θεσμικό πλαίσιο

Η ανάθεση και εκτέλεση της σύμβασης διέπονται από την κείμενη νομοθεσία και τις κατ' εξουσιοδότηση αυτής εκδοθείσες κανονιστικές πράξεις, όπως ισχύουν, και ιδίως:

- του ν. 4412/2016 (Α' 147) "Δημόσιες Συμβάσεις Έργων, Προμηθειών και Υπηρεσιών (προσαρμογή στις Οδηγίες 2014/24/ ΕΕ και 2014/25/ΕΕ)", «όπως τροποποιήθηκε και ισχύει».
- Το Ν. 4912/2022 (ΦΕΚ Α 59) «Ενιαία Αρχή Δημοσίων Συμβάσεων και άλλες διατάξεις του Υπουργείου Δικαιοσύνης».
- το με Α.Π. 12078/ΕΥΘΥ/1150/25.11.2015 έγγραφο της ΕΥΘΥ με θέμα: «Περιγραφή του Συστήματος Διαχείρισης και Ελέγχου για τα ΕΠ του ΕΣΠΑ 2014 2020 που χρηματοδοτούνται από το ΕΤΠΑ, το ΕΚΤ και το ΤΣ στο πλαίσιο του Στόχου: Επενδύσεις στην Ανάπτυξη και την Απασχόληση», όπως ισχύει
- του ν. 4013/2011 (Α' 204) «Σύσταση ενιαίας Ανεξάρτητης Αρχής Δημοσίων Συμβάσεων και Κεντρικού Ηλεκτρονικού Μητρώου Δημοσίων Συμβάσεων...»,
- του ν. 3548/2007 (Α' 68) «Καταχώριση δημοσιεύσεων των φορέων του Δημοσίου στο νομαρχιακό και τοπικό Τύπο και άλλες διατάξεις»,



Ευρωπαϊκή Ένωση
Ευρωπαϊκό Ταμείο
Περιφερειακής Ανάπτυξης

23PROC013763875 2023-11-14

ΕΛΛΗΝΙΚΗ ΔΗΜΟΚΡΑΤΙΑ
ΥΠΟΥΡΓΕΙΟ ΕΘΝΙΚΗΣ ΟΙΚΟΝΟΜΙΑΣ
ΚΑΙ ΟΙΚΟΝΟΜΙΚΩΝ

Ειδική Γραμματεία Διαχείρισης
Προγραμμάτων ΕΤΠΑ & ΤΣ
ΕΥΔ Προγράμματος «Ανταγωνιστικότητα»

ΕΠΙΧΕΙΡΗΣΙΑΚΟ ΠΡΟΓΡΑΜΜΑ
2014-2020
ΕΠΙΧΕΙΡΗΣΙΑΚΟ ΠΡΟΓΡΑΜΜΑ
ΑΝΤΑΓΩΝΙΣΤΙΚΟΤΗΤΑ
ΕΠΙΧΕΙΡΗΜΑΤΙΚΟΤΗΤΑ
ΚΑΙΝΟΤΟΜΙΑ



ανάπτυξη - εργασία - αλληλεγγύη

Με τη συγχρηματοδότηση της Ελλάδας και της Ευρωπαϊκής Ένωσης

- του ν. 4601/2019 (Α' 44) «Εταιρικοί μετασχηματισμοί και εναρμόνιση του νομοθετικού πλαισίου με τις διατάξεις της Οδηγίας 2014/55/ΕΕ του Ευρωπαϊκού Κοινοβουλίου και του Συμβουλίου της 16ης Απριλίου 2014 για την έκδοση ηλεκτρονικών τιμολογίων στο πλαίσιο δημόσιων συμβάσεων και λοιπές διατάξεις»
- του π.δ. 39/2017 (Α' 64) «Κανονισμός εξέτασης προδικαστικών προσφυγών ενώπιων της Α.Ε.Π.Π.»
- της υπ' αριθμ. 57654/22.05.2017 Απόφασης του Υπουργού Οικονομίας και Ανάπτυξης με θέμα : "Ρύθμιση ειδικότερων θεμάτων λειτουργίας και διαχείρισης του Κεντρικού Ηλεκτρονικού Μητρώου Δημοσίων Συμβάσεων (ΚΗΜΔΗΣ)" (Β' 1781)
- της υπ' αριθμ. 64233/08.06.2021 (Β' 2453/ 09.06.2021) Κοινής Απόφασης των Υπουργών Ανάπτυξης και Επενδύσεων και Ψηφιακής Διακυβέρνησης με θέμα «Ρυθμίσεις τεχνικών ζητημάτων που αφορούν την ανάθεση των Δημοσίων Συμβάσεων Προμηθειών και Υπηρεσιών με χρήση των επιμέρους εργαλείων και διαδικασιών του Εθνικού Συστήματος Ηλεκτρονικών Δημοσίων Συμβάσεων (ΕΣΗΔΗΣ)»
- της αριθμ. Κ.Υ.Α. οικ. 60967 ΕΞ 2020 (Β' 2425/18.06.2020) «Ηλεκτρονική Τιμολόγηση στο πλαίσιο των Δημοσίων Συμβάσεων δυνάμει του ν. 4601/2019» (Α' 44)
- της αριθμ. 63446/2021 Κ.Υ.Α. (Β' 2338/02.06.2020) «Καθορισμός Εθνικού Μορφότυπου ηλεκτρονικού τιμολογίου στο πλαίσιο των Δημοσίων Συμβάσεων».
- του ν. 3419/2005 (Α' 297) «Γενικό Εμπορικό Μητρώο (Γ.Ε.ΜΗ.) και εκσυγχρονισμός της Επιμελητηριακής Νομοθεσίας»
- του ν. 4270/2014 (Α' 143) «Αρχές δημοσιονομικής διαχείρισης και εποπτείας (ενσωμάτωση της Οδηγίας 2011/85/ΕΕ) – δημόσιο λογιστικό και άλλες διατάξεις»
- του π.δ. 80/2016 (Α' 145) «Ανάληψη υποχρεώσεων από τους Διατάκτες»
- της παρ. Ζ του Ν. 4152/2013 (Α' 107) «Προσαρμογή της ελληνικής νομοθεσίας στην Οδηγία 2011/7 της 16.2.2011 για την καταπολέμηση των καθυστερήσεων πληρωμών στις εμπορικές συναλλαγές»,
- του ν. 4314/2014 (Α' 265) «Α) Για τη διαχείριση, τον έλεγχο και την εφαρμογή αναπτυξιακών παρεμβάσεων για την προγραμματική περίοδο 2014–2020, Β) Ενσωμάτωση της Οδηγίας 2012/17 του Ευρωπαϊκού Κοινοβουλίου και του Συμβουλίου της 13ης Ιουνίου 2012 (ΕΕ L 156/16.6.2012) στο ελληνικό δίκαιο, τροποποίηση του ν. 3419/2005 (Α' 297) και άλλες διατάξεις»
- την με αρ. πρωτ. 46 274/ΕΥΘΥ 482/27.4.2016 Υπουργική Απόφαση "Βασικές κατευθύνσεις υποστήριξης δικαιούχων για την ενίσχυση της διοικητικής, επιχειρησιακής και χρηματοοικονομικής ικανότητάς τους στην υλοποίηση συγχρηματοδοτούμενων πράξεων δημόσιου χαρακτήρα".
- το εγκεκριμένο από την Ευρωπαϊκή Επιτροπή «Σύμφωνο Εταιρικής Σχέσης (Εταιρικό Σύμφωνο για το πλαίσιο Ανάπτυξης) 2014-2020, αριθμ. απόφασης C(2014)3542 final/23.05.2014. 17.



Ευρωπαϊκή Ένωση
Ευρωπαϊκό Ταμείο
Περιφερειακής Ανάπτυξης

23PROC013763875 2023-11-14

ΕΛΛΗΝΙΚΗ ΔΗΜΟΚΡΑΤΙΑ
ΥΠΟΥΡΓΕΙΟ ΕΘΝΙΚΗΣ ΟΙΚΟΝΟΜΙΑΣ
ΚΑΙ ΟΙΚΟΝΟΜΙΚΩΝ

Ειδική Γραμματεία Διαχείρισης
Προγραμμάτων ΕΤΠΑ & ΤΣ
ΕΥΔ Προγράμματος «Ανταγωνιστικότητα»

ΕΠΙΧΕΙΡΗΣΙΑΚΟ ΠΡΟΓΡΑΜΜΑ
2014-2020
ΕΠΙΧΕΙΡΗΣΙΑΚΟ ΠΡΟΓΡΑΜΜΑ
ΑΝΤΑΓΩΝΙΣΤΙΚΟΤΗΤΑ
ΕΠΙΧΕΙΡΗΜΑΤΙΚΟΤΗΤΑ
ΚΑΙΝΟΤΟΜΙΑ



ανάπτυξη - εργασία - αλληλεγγύη

Με τη συγχρηματοδότηση της Ελλάδας και της Ευρωπαϊκής Ένωσης

- την αριθμ. C(2014)10162/18.12.2014 εκτελεστική απόφαση της Ευρωπαϊκής Επιτροπής για την έγκριση του Επιχειρησιακού Προγράμματος «Ανταγωνιστικότητα, Επιχειρηματικότητα και Καινοτομία» του ΕΣΠΑ 2014 2020 (CCI 2014GR16M2OP001), όπως ισχύει κάθε φορά
- την υπ' αριθμ. 126829/ΕΥΘΥ 1217/08.12.2015 (ΦΕΚ 2784/Β'/21.12.2015) απόφαση των Υπουργών Οικονομικών και Οικονομίας, Ανάπτυξης και Τουρισμού «Σύστημα δημοσιονομικών διορθώσεων και διαδικασίες ανάκτησης αχρεωστήτως ή παρανόμως καταβληθέντων ποσών από πόρους του Κρατικού Προϋπολογισμού για την υλοποίηση Προγραμμάτων συγχρηματοδοτούμενων στο πλαίσιο του ΕΣΠΑ 2014-2020, σύμφωνα με το άρθρο 22 του ν. 4314/2014».
- την με Α.Π. 3171/1061/Α3/04 06 2018 Πρόσκληση με τίτλο «Ανοικτά Κέντρα Εμπορίου» και κωδ: 098 Α/Α, ΟΠΣ: 2658, όπως τροποποιήθηκε και ισχύει.
- του ν. 4727/2020 (Α' 184) «Ψηφιακή Διακυβέρνηση (Ενσωμάτωση στην Ελληνική Νομοθεσία της Οδηγίας (ΕΕ) 2016/2102 και της Οδηγίας (ΕΕ) 2019/1024) – Ηλεκτρονικές Επικοινωνίες (Ενσωμάτωση στο Ελληνικό Δίκαιο της Οδηγίας (ΕΕ) 2018/1972 και άλλες διατάξεις»,
- του π.δ 28/2015 (Α' 34) «Κωδικοποίηση διατάξεων για την πρόσβαση σε δημόσια έγγραφα και στοιχεία»,
- του ν. 2859/2000 (Α' 248) «Κύρωση Κώδικα Φόρου Προστιθέμενης Αξίας»,
- του ν.2690/1999 (Α' 45) «Κύρωση του Κώδικα Διοικητικής Διαδικασίας και άλλες διατάξεις» και ιδίως των άρθρων 1,2, 7, 11 και 13 έως 15,
- του ν. 2121/1993 (Α' 25) «Πνευματική Ιδιοκτησία, Συγγενικά Δικαιώματα και Πολιτιστικά Θέματα»,
- του Κανονισμού (ΕΕ) 2016/679 του ΕΚ και του Συμβουλίου, της 27ης Απριλίου 2016, για την προστασία των φυσικών προσώπων έναντι της επεξεργασίας των δεδομένων προσωπικού χαρακτήρα και για την ελεύθερη κυκλοφορία των δεδομένων αυτών και την κατάργηση της οδηγίας 95/46/ΕΚ (Γενικός Κανονισμός για την Προστασία Δεδομένων) (Κείμενο που παρουσιάζει ενδιαφέρον για τον ΕΟΧ) OJ L 119,
- του ν. 4624/2019 (Α' 137) «Αρχή Προστασίας Δεδομένων Προσωπικού Χαρακτήρα, μέτρα εφαρμογής του Κανονισμού (ΕΕ) 2016/679 του Ευρωπαϊκού Κοινοβουλίου και του Συμβουλίου της 27ης Απριλίου 2016 για την προστασία των φυσικών προσώπων έναντι της επεξεργασίας δεδομένων προσωπικού χαρακτήρα και ενσωμάτωση στην εθνική νομοθεσία της Οδηγίας (ΕΕ) 2016/680 του Ευρωπαϊκού Κοινοβουλίου και του Συμβουλίου της 27ης Απριλίου 2016 και άλλες διατάξεις»,
- των σε εκτέλεση των ανωτέρω νόμων εκδοθεισών κανονιστικών πράξεων, των λοιπών διατάξεων που αναφέρονται ρητά ή απορρέουν από τα οριζόμενα στα συμβατικά τεύχη της παρούσας, καθώς και του συνόλου των διατάξεων του ασφαλιστικού, εργατικού, κοινωνικού, περιβαλλοντικού και φορολογικού δικαίου που διέπει την ανάθεση και εκτέλεση της παρούσας σύμβασης, έστω και αν δεν αναφέρονται ρητά παραπάνω.
- Τον κανονισμό λειτουργίας και όλες τις διατάξεις που διέπουν τον φορέα.



Ευρωπαϊκή Ένωση
Ευρωπαϊκό Ταμείο
Περιφερειακής Ανάπτυξης

23PROC013763875 2023-11-14

ΕΛΛΗΝΙΚΗ ΔΗΜΟΚΡΑΤΙΑ
ΥΠΟΥΡΓΕΙΟ ΕΘΝΙΚΗΣ ΟΙΚΟΝΟΜΙΑΣ
ΚΑΙ ΟΙΚΟΝΟΜΙΚΩΝ

Ειδική Γραμματεία Διαχείρισης
Προγραμμάτων ΕΤΠΑ & ΤΣ
ΕΥΔ Προγράμματος «Ανταγωνιστικότητα»

ΕΠΙΧΕΙΡΗΣΙΑΚΟ ΠΡΟΓΡΑΜΜΑ
2014-2020
ΕΠΙΧΕΙΡΗΣΙΑΚΟ ΠΡΟΓΡΑΜΜΑ
ΑΝΤΑΓΩΝΙΣΤΙΚΟΤΗΤΑ
ΕΠΙΧΕΙΡΗΜΑΤΙΚΟΤΗΤΑ
ΚΑΙΝΟΤΟΜΙΑ



ανάπτυξη - εργασία - αλληλεγγύη

Με τη συγχρηματοδότηση της Ελλάδας και της Ευρωπαϊκής Ένωσης

- Τις διατάξεις του Ν. 4497/2017, Μέρος Β' «Εκσυγχρονισμός της Επιμελητηριακής Νομοθεσίας» όπως τροποποιήθηκε και ισχύει,
- Την πρόσκληση με Κωδικό 098: Ανοικτά Κέντρα Εμπορίου (Α/Α ΟΠΣ 2658) του επιχειρησιακού προγράμματος «Ανταγωνιστικότητα Επιχειρηματικότητα και Καινοτομία» της ΕΥΔ ΕΠΑΝΕΚ στο οποίο εντάσσεται η χρηματοδότηση της πράξης των Ανοικτών Κέντρων Εμπορίου.
- Την ΥΑ 137675/ΕΥΘΥ 1016/19.12.2018 (ΦΕΚ 5968/Β/31.12.18) σε αντικατάσταση της ΥΑ 110427/ΕΥΘΥ/1020/20.10.2016 (ΦΕΚ Β'3521) για τους Εθνικούς κανόνες επιλεξιμότητας δαπανών - Ελέγχους νομιμότητας δημοσίων συμβάσεων ΕΣΠΑ 2014-2020 Υπουργική Απόφαση Συστήματος Διαχείρισης (ΥΠΑΣΥΔ).
- Τη με αρ. πρωτ. 4276/1438/Α3/28-6-2019 (ΑΔΑ:ΨΜ3Σ465ΧΙ8-2ΚΤ) Απόφαση για την ένταξη της Πράξης «**Ανοικτό Κέντρο Εμπορίου Δήμου Ναυπακτίας**», όπως τροποποιήθηκε και ισχύει
- Τη με αριθμ. 6/21-10-2019 σχετική Απόφαση του Διοικητικού Συμβουλίου του Επιμελητηρίου Αιτωλοακαρνανίας για την αποδοχή των όρων ένταξης της πράξης «Ανοικτό Κέντρο Εμπορίου Δήμου Ναυπακτίας» με Κωδικό ΟΠΣ 5034833 στο Επιχειρησιακό Πρόγραμμα «Ανταγωνιστικότητα Επιχειρηματικότητα και Καινοτομία 2014-2020», την ένταξη στον προϋπολογισμό του Επιμελητηρίου Αιτωλοακαρνανίας του ποσού δημοσίας δαπάνης που αναλογεί στον Συνδικαιούχο (Επιμελητήριο Αιτωλοακαρνανίας) και αναφέρεται στην πράξη «Ανοικτό Κέντρο Εμπορίου Δήμου Ναυπακτίας» με Κωδικό ΟΠΣ 5034833 στο Επιχειρησιακό Πρόγραμμα «Ανταγωνιστικότητα Επιχειρηματικότητα και Καινοτομία 2014-2020» και την εξουσιοδότηση του Προέδρου κ. Τσιχριτζή Παναγιώτη για την υπογραφή κάθε εγγράφου που θα αφορά στην υλοποίηση της πράξης «Ανοικτό Κέντρο Εμπορίου Δήμου Ναυπακτίας» με Κωδικό ΟΠΣ 5034833 στο Επιχειρησιακό Πρόγραμμα «Ανταγωνιστικότητα Επιχειρηματικότητα και Καινοτομία 2014-2020»,
- Τη με αριθμ. Ν11-Θ12-17 06 2020 σχετική Απόφαση της Διοικητικής Επιτροπής του Επιμελητηρίου Αιτωλοακαρνανίας Λήψη απόφασης υλοποίησης με ίδια μέσα του Υποέργου (4) «Συμβουλευτικές υπηρεσίες για την υλοποίηση της πράξης για το Επιμελητήριο Αιτωλοακαρνανίας» και έγκριση της πρόσκλησης εκδήλωσης ενδιαφέροντος και των σχετικών υποδειγμάτων (συνημμένων της πρόσκλησης ενδιαφέροντος), για τη σύναψη συμβάσεων μίσθωσης έργου με εξειδικευμένο προσωπικό, για την υποστήριξη του Επιμελητηρίου Αιτωλοακαρνανίας στην υλοποίηση της πράξης «**Ανοικτό Κέντρο Εμπορίου Δήμου Ναυπακτίας**» με Κωδικό ΟΠΣ 5034833, στο Επιχειρησιακό Πρόγραμμα «Ανταγωνιστικότητα Επιχειρηματικότητα και Καινοτομία 2014-2020». Ορισμός επιτροπής αξιολόγησης καθώς και επιτροπής ενστάσεων, των αιτήσεων που θα υποβληθούν στο πλαίσιο της πρόσκλησης εκδήλωσης ενδιαφέροντος για τη σύναψη συμβάσεων μίσθωσης έργου με εξειδικευμένο προσωπικό.



Ευρωπαϊκή Ένωση
Ευρωπαϊκό Ταμείο
Περιφερειακής Ανάπτυξης

23PROC013763875 2023-11-14

ΕΛΛΗΝΙΚΗ ΔΗΜΟΚΡΑΤΙΑ
ΥΠΟΥΡΓΕΙΟ ΕΘΝΙΚΗΣ ΟΙΚΟΝΟΜΙΑΣ
ΚΑΙ ΟΙΚΟΝΟΜΙΚΩΝ

Ειδική Γραμματεία Διαχείρισης
Προγραμμάτων ΕΤΠΑ & ΤΣ
ΕΥΔ Προγράμματος «Ανταγωνιστικότητα»

ΕΠΙΧΕΙΡΗΣΙΑΚΟ ΠΡΟΓΡΑΜΜΑ
2014-2020
ΕΠΙΧΕΙΡΗΣΙΑΚΟ ΠΡΟΓΡΑΜΜΑ
ΑΝΤΑΓΩΝΙΣΤΙΚΟΤΗΤΑ
ΕΠΙΧΕΙΡΗΜΑΤΙΚΟΤΗΤΑ
ΚΑΙΝΟΤΟΜΙΑ



ανάπτυξη - εργασία - αλληλεγγύη

Με τη συγχρηματοδότηση της Ελλάδας και της Ευρωπαϊκής Ένωσης

- την υπ. Αριθ. 237/20.4.2023 (ΑΔΑΜ 23REQ012522584 2023-04-20, ΑΔΑ: 6ΝΣΦ469ΗΕΖ-ΡΣΘ) απόφαση ανάληψης υποχρέωσης του Επιμελητηρίου Αιτωλοακαρνανίας σε βάρος του ΚΑΕ.: **9919ιο4**.
- Την υπ' αρ. πρωτ. 3014-29.05.2023 απόφαση της Ειδικής Υπηρεσίας Διαχείρισης του Ε.Π. «ΕΠ ΑΝΤΑΓΩΝΙΣΤΙΚΟΤΗΤΑ, ΕΠΙΧΕΙΡΗΜΑΤΙΚΟΤΗΤΑ & ΚΑΙΝΟΤΟΜΙΑ», με την οποία διατυπώνεται η Θετική Γνώμη της για το υποβληθέν σχέδιο του τεύχους δημοπράτησης του παρόντος έργου και τη διαδικασία σύμφωνα με την οποία θα προκηρυχθεί καθώς αφορά τον πρώτο διαγωνισμό που κατέστη άγονος.
- Την υπ. αριθμ. **Νο11 06-31.5.2023** σχετική απόφαση της Διοικητικής επιτροπής του Επιμελητηρίου Αιτωλοακαρνανίας περί έγκρισης, διενέργειας του διαγωνισμού, των τευχών διακήρυξης και την εξουσιοδότηση φυσικού προσώπου για την υπογραφή όλων των απαιτούμενων εγγράφων για τη διενέργεια του διαγωνισμού.
- των υπ. αριθ. Ν11/01ο&11/17.06.2020, αποφάσεων συγκρότησης των συλλογικών οργάνων του διαγωνισμού, (επιτροπή του διαγωνισμού, ενστάσεων & επιτροπή παραλαβής).
- Την υπ' αριθμ Νο14 09-19.7.2023 απόφαση της Διοικητικής Επιτροπής του Επιμελητηρίου Αιτωλοακαρνανίας, έγκρισης του από 03.7.2023 και Ν1/2023 πρακτικού επιτροπής διαγωνισμού στα πλαίσια της με αριθμό πρωτ. 3393/12-06-2023, πρόσκλησης εκδήλωσης ενδιαφέροντος Ν. 2/2023, υλοποίησης ενέργειας παροχής υπηρεσιών στα πλαίσια του υποέργου 7, «Προμήθεια και εγκατάσταση υλικών για την ανάδειξη ταυτότητας της εμπορικής περιοχής», «Ανοικτό Κέντρο Εμπορίου Δήμου Ναυπακτίας» (ΟΠΣ 5034833), του Επιχειρησιακού Προγράμματος «Ανταγωνιστικότητα Επιχειρηματικότητα και Καινοτομία 2014-2020» που κηρύσσει άγονο τον με αριθμ Πρωτ. 3393-12.06.2023 σχετικό με το Υπ. έργο 7, διαγωνισμό.
- Την υπ' αριθμ Νο15 04.26.7.2023 απόφαση της Διοικητικής Επιτροπής του Επιμελητηρίου Αιτωλοακαρνανίας, έγκρισης της 4251/19.07.2023 νέας τεχνικής έκθεσης και ενέργειας νέου Πρωτογενούς Αιτήματος στο Κεντρικό Ηλεκτρονικό Μητρώο Δημοσίων Συμβάσεων (ΚΗΜΔΗΣ) για διάθεση πίστωσης, στο ΥΠΟΕΡΓΟ 7: Προμήθεια και εγκατάσταση υλικών για την ανάδειξη ταυτότητας της εμπορικής περιοχής στο «Ανοικτό Κέντρο Εμπορίου Δήμου Ναυπακτίας» του Επιμελητηρίου Αιτωλοακαρνανίας, στο εγκεκριμένο έργο «Ανοικτό Κέντρο Εμπορίου Δήμου Ναυπακτίας» με Κωδικό ΟΠΣ 5034833.
- Την υπ' αριθμ Νο15 04.26.7.2023 απόφαση της Διοικητικής Επιτροπής του Επιμελητηρίου Αιτωλοακαρνανίας, έγκρισης των επικαιροποιημένων νέων , σχεδίου τεύχους προμήθειας, σχεδίου περίληψης, σχεδίου ΕΕΕΣ, σχετικά με το ΥΠΟΕΡΓΟ 7: Προμήθεια και εγκατάσταση υλικών για την ανάδειξη ταυτότητας της εμπορικής περιοχής στα «ΑΝΟΙΧΤΑ ΚΕΝΤΡΑ ΕΜΠΟΡΙΟΥ ΔΗΜΟΥ ΝΑΥΠΑΚΤΙΑΣ» του Επιμελητηρίου Αιτωλοακαρνανίας, στο εγκεκριμένο έργο «Ανοικτό Κέντρο Εμπορίου Δήμου Ναυπακτίας» με Κωδικό ΟΠΣ 5034833.



Ευρωπαϊκή Ένωση
Ευρωπαϊκό Ταμείο
Περιφερειακής Ανάπτυξης

23PROC013763875 2023-11-14

ΕΛΛΗΝΙΚΗ ΔΗΜΟΚΡΑΤΙΑ
ΥΠΟΥΡΓΕΙΟ ΕΘΝΙΚΗΣ ΟΙΚΟΝΟΜΙΑΣ
ΚΑΙ ΟΙΚΟΝΟΜΙΚΩΝ

Ειδική Γραμματεία Διαχείρισης
Προγραμμάτων ΕΤΠΑ & ΤΣ
ΕΥΔ Προγράμματος «Ανταγωνιστικότητα»

ΕΠΙΧΕΙΡΗΣΙΑΚΟ ΠΡΟΓΡΑΜΜΑ
ΕΠΙΧΕΙΡΗΣΙΑΚΟ ΠΡΟΓΡΑΜΜΑ
ΑΝΤΑΓΩΝΙΣΤΙΚΟΤΗΤΑ
ΕΠΙΧΕΙΡΗΜΑΤΙΚΟΤΗΤΑ
ΚΑΙΝΟΤΟΜΙΑ



ανάπτυξη - εργασία - αλληλεγγύη

Με τη συγχρηματοδότηση της Ελλάδας και της Ευρωπαϊκής Ένωσης

- Την έγκριση του από 17.10.2023 και Ν2/2023 πρακτικού επιτροπής διαγωνισμού στα πλαίσια της με αριθμό πρωτ. 5171/13-09-2023, πρόσκλησης εκδήλωσης ενδιαφέροντος Ν. 2/2023, υλοποίησης ενέργειας παροχής υπηρεσιών στα πλαίσια του υποέργου 7, «Προμήθεια και εγκατάσταση υλικών για την ανάδειξη ταυτότητας της εμπορικής περιοχής», «Ανοικτό Κέντρο Εμπορίου Δήμου Ναυπακτίας» (ΟΠΣ 5034833), του Επιχειρησιακού Προγράμματος «Ανταγωνιστικότητα Επιχειρηματικότητα και Καινοτομία 2014-2020».
- Την υπ. Αριθ. . 475-26.07.2023 (ΑΔΑΜ 23RQ013159392 2023-07-26, ΑΔΑ: 6Ζ84469ΗΕΖ-ΨΛΜ) απόφαση ανάληψης υποχρέωσης του Επιμελητηρίου Αιτωλοακαρνανίας σε βάρος του ΚΑΕ.: **9919104**.
- Την υπ' αρ. πρωτ, 4396/14.08.2023 απόφαση της Ειδικής Υπηρεσίας Διαχείρισης του Ε.Π. «ΕΠ ΑΝΤΑΓΩΝΙΣΤΙΚΟΤΗΤΑ, ΕΠΙΧΕΙΡΗΜΑΤΙΚΟΤΗΤΑ & ΚΑΙΝΟΤΟΜΙΑ», με την οποία διατυπώνεται η Θετική Γνώμη της για το νέο υποβληθέν σχέδιο του τεύχους δημοπράτησης του παρόντος έργου και τη διαδικασία σύμφωνα με την οποία θα προκηρυχθεί.
- Την υπ. αριθμ. Νο17 Θ5-23.08.2023 σχετική απόφαση της Διοικητικής επιτροπής του Επιμελητηρίου Αιτωλοακαρνανίας περί έγκρισης, διενέργειας του διαγωνισμού, των εγκεκριμένων τευχών διακήρυξης και την εξουσιοδότηση φυσικού προσώπου για την υπογραφή όλων των απαιτούμενων εγγράφων για τη διενέργεια του διαγωνισμού.

1.5 Προθεσμία παραλαβής προσφορών

Η καταληκτική ημερομηνία παραλαβής των προσφορών είναι η 30/11/2023 και ώρα 14:00

Η διαδικασία θα διενεργηθεί με χρήση του Εθνικού Συστήματος Ηλεκτρονικών Δημόσιων Συμβάσεων (ΕΣΗΔΗΣ) Προμήθειες και Υπηρεσίες του ΟΠΣ ΕΣΗΔΗΣ (Διαδικτυακή Πύλη www.promitheus.gov.gr) <https://portal.eprocurement.gov.gr/webcenter/portal/TestPortal>

1.6 Δημοσιότητα

Η προκήρυξη και το πλήρες κείμενο της παρούσας Διακήρυξης καταχωρήθηκαν στο Κεντρικό Ηλεκτρονικό Μητρώο Δημοσίων Συμβάσεων (ΚΗΜΔΗΣ).

Τα έγγραφα της σύμβασης της παρούσας Διακήρυξης καταχωρήθηκαν στη σχετική ηλεκτρονική διαδικασία σύναψης δημόσιας σύμβασης στο ΕΣΗΔΗΣ, η οποία έλαβε Συστημικό Αύξοντα Αριθμό: **231154** και αναρτήθηκαν στη Διαδικτυακή Πύλη (www.promitheus.gov.gr) του ΟΠΣ ΕΣΗΔΗΣ.

Περίληψη της παρούσας Διακήρυξης δημοσιεύεται και στον Ελληνικό Τύπο, σύμφωνα με το άρθρο 66 του Ν. 4412/2016 .

Περίληψη της παρούσας Διακήρυξης, όπως προβλέπεται στην περίπτωση (ιστ) της παραγράφου 3 του άρθρου 76 του Ν.4727/2020, αναρτήθηκε στο διαδίκτυο, στον ιστότοπο <http://et.diavgeia.gov.gr/> (ΠΡΟΓΡΑΜΜΑ ΔΙΑΥΓΕΙΑ).

Η Διακήρυξη καταχωρήθηκε στο διαδίκτυο, στην ιστοσελίδα της αναθέτουσας αρχής, στη διεύθυνση (URL):www.epimetol.gr στη διαδρομή:



Ευρωπαϊκή Ένωση
Ευρωπαϊκό Ταμείο
Περιφερειακής Ανάπτυξης

23PROC013763875 2023-11-14

ΕΛΛΗΝΙΚΗ ΔΗΜΟΚΡΑΤΙΑ
ΥΠΟΥΡΓΕΙΟ ΕΘΝΙΚΗΣ ΟΙΚΟΝΟΜΙΑΣ
ΚΑΙ ΟΙΚΟΝΟΜΙΚΩΝ

Ειδική Γραμματεία Διαχείρισης
Προγραμμάτων ΕΤΠΑ & ΤΣ
ΕΥΔ Προγράμματος «Ανταγωνιστικότητα»

ΕΠΙΧΕΙΡΗΣΙΑΚΟ ΠΡΟΓΡΑΜΜΑ
2014-2020
ΑΝΤΑΓΩΝΙΣΤΙΚΟΤΗΤΑ
ΕΠΙΧΕΙΡΗΜΑΤΙΚΟΤΗΤΑ
ΚΑΙΝΟΤΟΜΙΑ



ανάπτυξη - εργασία - αλληλεγγύη

Με τη συγχρηματοδότηση της Ελλάδας και της Ευρωπαϊκής Ένωσης

<https://www.epimetol.gr/%cf%80%cf%81%cf%8c%cf%83%ce%ba%ce%bb%ce%b7%cf%83%ce%b7-%ce%b4%ce%b9%ce%b1%ce%b3%cf%89%ce%bd%ce%b9%cf%83%ce%bc%ce%bf%cf%8d-%cf%80%cf%81%ce%b7%ce%bc%ce%ae%ce%b8%ce%b5%ce%b9%ce%b1-%ce%ba%ce%b1%ce%b9/>, στις 13/09/2023.

Γ. Έξοδα δημοσιεύσεων

Οι δαπάνες δημοσίευσης, καταβάλλονται από τον φορέα που έδωσε την εντολή καταχώρισης στην εφημερίδα, εντός των προθεσμιών του άρθρου 69Ζ του ν. 4270/2014 (Α'143). Σε περίπτωση ανακήρυξης αναδόχου της δημοσιευόμενης διαδικασίας, οι ως άνω δαπάνες παρακρατούνται από τον φορέα και αφαιρούνται από το τίμημα που οφείλει στον ανάδοχο για την προμήθεια.

1.7 Αρχές εφαρμοζόμενες στη διαδικασία σύναψης

Οι οικονομικοί φορείς δεσμεύονται ότι:

α) τηρούν και θα εξακολουθήσουν να τηρούν κατά την εκτέλεση της σύμβασης, εφόσον επιλεγούν, τις υποχρεώσεις τους που απορρέουν από τις διατάξεις της περιβαλλοντικής, κοινωνικοασφαλιστικής και εργατικής νομοθεσίας, που έχουν θεσπιστεί με το δίκαιο της Ένωσης, το εθνικό δίκαιο, συλλογικές συμβάσεις ή διεθνείς διατάξεις περιβαλλοντικού, κοινωνικού και εργατικού δικαίου, οι οποίες απαριθμούνται στο Παράρτημα Χ του Προσαρτήματος Α του ν. 4412/2016. Η τήρηση των εν λόγω υποχρεώσεων ελέγχεται και βεβαιώνεται από τα όργανα που επιβλέπουν την εκτέλεση των δημοσίων συμβάσεων και τις αρμόδιες δημόσιες αρχές και υπηρεσίες που ενεργούν εντός των ορίων της ευθύνης και της αρμοδιότητάς τους,

β) δεν θα ενεργήσουν αθέμιτα, παράνομα ή καταχρηστικά καθ' όλη τη διάρκεια της διαδικασίας ανάθεσης, αλλά και κατά το στάδιο εκτέλεσης της σύμβασης, εφόσον επιλεγούν,

γ) λαμβάνουν τα κατάλληλα μέτρα για να διαφυλάξουν την εμπιστευτικότητα των πληροφοριών που έχουν χαρακτηριστεί ως τέτοιες.



Ευρωπαϊκή Ένωση
Ευρωπαϊκό Ταμείο
Περιφερειακής Ανάπτυξης

23PROC013763875 2023-11-14

ΕΛΛΗΝΙΚΗ ΔΗΜΟΚΡΑΤΙΑ
ΥΠΟΥΡΓΕΙΟ ΕΘΝΙΚΗΣ ΟΙΚΟΝΟΜΙΑΣ
ΚΑΙ ΟΙΚΟΝΟΜΙΚΩΝ

Ειδική Γραμματεία Διαχείρισης
Προγραμμάτων ΕΤΠΑ & ΤΣ
ΕΥΔ Προγράμματος «Ανταγωνιστικότητα»

ΕΠΙΧΕΙΡΗΣΙΑΚΟ ΠΡΟΓΡΑΜΜΑ
2014-2020
ΑΝΤΑΓΩΝΙΣΤΙΚΟΤΗΤΑ
ΕΠΙΧΕΙΡΗΜΑΤΙΚΟΤΗΤΑ
ΚΑΙΝΟΤΟΜΙΑ



ανάπτυξη - εργασία - αλληλεγγύη

Με τη συγχρηματοδότηση της Ελλάδας και της Ευρωπαϊκής Ένωσης

2. ΓΕΝΙΚΟΙ ΚΑΙ ΕΙΔΙΚΟΙ ΟΡΟΙ ΣΥΜΜΕΤΟΧΗΣ

2.1 Γενικές Πληροφορίες

2.1.1 Έγγραφο της σύμβασης

Τα έγγραφα της παρούσας διαδικασίας σύναψης, είναι τα ακόλουθα:

1. το Ευρωπαϊκό Ενιαίο Έγγραφο Σύμβασης [ΕΕΕΣ]
2. η παρούσα διακήρυξη και τα παραρτήματά της
3. οι συμπληρωματικές πληροφορίες που τυχόν παρέχονται στο πλαίσιο της διαδικασίας, ιδίως σχετικά με τις προδιαγραφές και τα σχετικά δικαιολογητικά
4. το σχέδιο της σύμβασης με τα Παραρτήματά της.

2.1.2 Επικοινωνία - Πρόσβαση στα έγγραφα της Σύμβασης

Όλες οι επικοινωνίες σε σχέση με τα βασικά στοιχεία της διαδικασίας σύναψης της σύμβασης, καθώς και όλες οι ανταλλαγές πληροφοριών, ιδίως η ηλεκτρονική υποβολή, εκτελούνται με τη χρήση της πλατφόρμας του Εθνικού Συστήματος Ηλεκτρονικών Δημοσίων Συμβάσεων (ΕΣΗΔΗΣ), η οποία είναι προσβάσιμη μέσω της Διαδικτυακής Πύλης (www.promitheus.gov.gr).

2.1.3 Παροχή Διευκρινίσεων

Τα σχετικά αιτήματα παροχής διευκρινίσεων υποβάλλονται ηλεκτρονικά, το αργότερο 6 ημέρες πριν την καταληκτική ημερομηνία υποβολής προσφορών και απαντώνται αντίστοιχα, στο πλαίσιο της παρούσας, στη σχετική ηλεκτρονική διαδικασία σύναψης δημόσιας σύμβασης στην πλατφόρμα του ΕΣΗΔΗΣ, η οποία είναι προσβάσιμη μέσω της Διαδικτυακής Πύλης (www.promitheus.gov.gr). Αιτήματα παροχής συμπληρωματικών πληροφοριών – διευκρινίσεων υποβάλλονται από εγγεγραμμένους στο σύστημα οικονομικούς φορείς, δηλαδή από εκείνους που διαθέτουν σχετικά διαπιστευτήρια που τους έχουν χορηγηθεί (όνομα χρήστη και κωδικό πρόσβασης) και απαραίτητα το ηλεκτρονικό αρχείο με το κείμενο των ερωτημάτων είναι ηλεκτρονικά υπογεγραμμένο. Αιτήματα παροχής διευκρινίσεων που είτε υποβάλλονται με άλλον τρόπο, είτε το ηλεκτρονικό αρχείο που τα συνοδεύει δεν είναι ηλεκτρονικά υπογεγραμμένο, δεν εξετάζονται.

Η αναθέτουσα αρχή παρατείνει την προθεσμία παραλαβής των προσφορών, ούτως ώστε όλοι οι ενδιαφερόμενοι οικονομικοί φορείς να μπορούν να λάβουν γνώση όλων των αναγκαιών πληροφοριών για την κατάρτιση των προσφορών στις ακόλουθες περιπτώσεις:

α) όταν, για οποιονδήποτε λόγο, πρόσθετες πληροφορίες, αν και ζητήθηκαν από τον οικονομικό φορέα έγκαιρα, δεν έχουν παρασχεθεί το αργότερο έξι (6) ημέρες πριν από την προθεσμία που ορίζεται για την παραλαβή των προσφορών

β) όταν τα έγγραφα της σύμβασης υφίστανται σημαντικές αλλαγές

Η διάρκεια της παράτασης θα είναι ανάλογη με τη σπουδαιότητα των πληροφοριών ή των αλλαγών.

Όταν οι πρόσθετες πληροφορίες δεν έχουν ζητηθεί έγκαιρα ή δεν έχουν σημασία για την προετοιμασία κατάλληλων προσφορών, η παράταση της προθεσμίας εναπόκειται στη διακριτική ευχέρεια της αναθέτουσας αρχής.

Η αναθέτουσα αρχή, με ειδικά αιτιολογημένη απόφασή της, δύναται να παρατείνει την προθεσμία παραλαβής των προσφορών, τηρουμένων σε κάθε περίπτωση των αρχών της ίσης μεταχείρισης και της διαφάνειας.



Ευρωπαϊκή Ένωση
Ευρωπαϊκό Ταμείο
Περιφερειακής Ανάπτυξης

23PROC013763875 2023-11-14

ΕΛΛΗΝΙΚΗ ΔΗΜΟΚΡΑΤΙΑ
ΥΠΟΥΡΓΕΙΟ ΕΘΝΙΚΗΣ ΟΙΚΟΝΟΜΙΑΣ
ΚΑΙ ΟΙΚΟΝΟΜΙΚΩΝ

Ειδική Γραμματεία Διαχείρισης
Προγραμμάτων ΕΤΠΑ & ΤΣ
ΕΥΔ Προγράμματος «Ανταγωνιστικότητα»

ΕΠΙΧΕΙΡΗΣΙΑΚΟ ΠΡΟΓΡΑΜΜΑ
2014-2020
ΑΝΤΑΓΩΝΙΣΤΙΚΟΤΗΤΑ
ΕΠΙΧΕΙΡΗΜΑΤΙΚΟΤΗΤΑ
ΚΑΙΝΟΤΟΜΙΑ



ανάπτυξη - εργασία - αλληλεγγύη

Με τη συγχρηματοδότηση της Ελλάδας και της Ευρωπαϊκής Ένωσης

Τροποποίηση των όρων της διαγωνιστικής διαδικασίας (πχ αλλαγή/μετάθεση της καταληκτικής ημερομηνίας υποβολής προσφορών καθώς και σημαντικές αλλαγές των εγγράφων της σύμβασης, σύμφωνα με την προηγούμενη παράγραφο) δημοσιεύεται στην ΕΕΕΕ (με το τυποποιημένο έντυπο «Διορθωτικό») και στο ΚΗΜΔΗΣ.

Η αναθέτουσα αρχή παρατείνει την προθεσμία παραλαβής των προσφορών, ούτως ώστε όλοι οι ενδιαφερόμενοι οικονομικοί φορείς να μπορούν να λάβουν γνώση όλων των αναγκαίων πληροφοριών για την κατάρτιση των προσφορών στις ακόλουθες περιπτώσεις:

α) όταν, για οποιονδήποτε λόγο, πρόσθετες πληροφορίες, αν και ζητήθηκαν από τον οικονομικό φορέα έγκαιρα δεν έχουν παρασχεθεί το αργότερο τέσσερις (4) ημέρες πριν από την προθεσμία που ορίζεται για την παραλαβή των προσφορών,

β) όταν τα έγγραφα της σύμβασης υφίστανται σημαντικές αλλαγές.

Η διάρκεια της παράτασης θα είναι ανάλογη με τη σπουδαιότητα των πληροφοριών που ζητήθηκαν ή των αλλαγών.

Όταν οι πρόσθετες πληροφορίες δεν έχουν ζητηθεί έγκαιρα ή δεν έχουν σημασία για την προετοιμασία κατάλληλων προσφορών, η παράταση της προθεσμίας εναπόκειται στη διακριτική ευχέρεια της αναθέτουσας αρχής.

Η αναθέτουσα αρχή, με ειδικά αιτιολογημένη απόφασή της, δύναται να παρατείνει την προθεσμία παραλαβής των προσφορών, τηρουμένων σε κάθε περίπτωση των αρχών της ίσης μεταχείρισης και της διαφάνειας.

Τροποποίηση των όρων της διαγωνιστικής διαδικασίας (πχ αλλαγή/μετάθεση της καταληκτικής ημερομηνίας υποβολής προσφορών, καθώς και σημαντικές αλλαγές των εγγράφων της σύμβασης, σύμφωνα με την προηγούμενη παράγραφο) δημοσιεύεται στο ΚΗΜΔΗΣ.

2.1.4 Γλώσσα

Τα έγγραφα της σύμβασης έχουν συνταχθεί στην ελληνική γλώσσα

Τυχόν προδικαστικές προσφυγές υποβάλλονται στην ελληνική γλώσσα.

Οι **προσφορές**, τα στοιχεία που περιλαμβάνονται σε αυτές, καθώς και τα αποδεικτικά έγγραφα σχετικά με τη μη ύπαρξη λόγου αποκλεισμού και την πλήρωση των κριτηρίων ποιοτικής επιλογής συντάσσονται στην ελληνική γλώσσα ή συνοδεύονται από επίσημη μετάφρασή τους στην ελληνική γλώσσα.

Τα αλλοδαπά δημόσια και ιδιωτικά έγγραφα συνοδεύονται από μετάφρασή τους στην ελληνική γλώσσα επικυρωμένη, είτε από πρόσωπο αρμόδιο κατά τις κείμενες διατάξεις της εθνικής νομοθεσίας είτε από πρόσωπο κατά νόμο αρμόδιο της χώρας στην οποία έχει συνταχθεί το έγγραφο.

Ενημερωτικά και τεχνικά φυλλάδια και άλλα έντυπα, εταιρικά ή μη, με ειδικό τεχνικό περιεχόμενο, δηλαδή έντυπα με αμιγώς τεχνικά χαρακτηριστικά, όπως αριθμούς, αποδόσεις σε διεθνείς μονάδες, μαθηματικούς τύπους και σχέδια, που είναι δυνατόν να διαβαστούν σε κάθε γλώσσα και δεν είναι απαραίτητη η μετάφραση τους, μπορούν να υποβάλλονται σε άλλη γλώσσα, χωρίς να συνοδεύονται από μετάφραση στην ελληνική.

Κάθε μορφής επικοινωνία με την αναθέτουσα αρχή, καθώς και μεταξύ αυτής και του αναδόχου, θα γίνονται υποχρεωτικά στην ελληνική γλώσσα.

2.1.5 Εγγυήσεις

Οι εγγυητικές επιστολές των παραγράφων 2.2.2 και 4.1. εκδίδονται από πιστωτικά ιδρύματα ή χρηματοδοτικά ιδρύματα ή ασφαλιστικές επιχειρήσεις κατά την έννοια των περιπτώσεων β' και γ' της παρ. 1 του άρθρου 14 του ν. 4364/ 2016 (Α' 13), που λειτουργούν νόμιμα στα κράτη - μέλη της Ένωσης ή του



Ευρωπαϊκή Ένωση
Ευρωπαϊκό Ταμείο
Περιφερειακής Ανάπτυξης

23PROC013763875 2023-11-14

ΕΛΛΗΝΙΚΗ ΔΗΜΟΚΡΑΤΙΑ
ΥΠΟΥΡΓΕΙΟ ΕΘΝΙΚΗΣ ΟΙΚΟΝΟΜΙΑΣ
ΚΑΙ ΟΙΚΟΝΟΜΙΚΩΝ

Ειδική Γραμματεία Διαχείρισης
Προγραμμάτων ΕΤΠΑ & ΤΣ
ΕΥΔ Προγράμματος «Ανταγωνιστικότητα»

ΕΠΙΧΕΙΡΗΣΙΑΚΟ ΠΡΟΓΡΑΜΜΑ
ΑΝΤΑΓΩΝΙΣΤΙΚΟΤΗΤΑ
ΕΠΙΧΕΙΡΗΜΑΤΙΚΟΤΗΤΑ
ΚΑΙΝΟΤΟΜΙΑ



ανάπτυξη - εργασία - αλληλεγγύη

Με τη συγχρηματοδότηση της Ελλάδας και της Ευρωπαϊκής Ένωσης

Ευρωπαϊκού Οικονομικού Χώρου ή στα κράτη-μέρη της ΣΔΣ και έχουν, σύμφωνα με τις ισχύουσες διατάξεις, το δικαίωμα αυτό. Μπορούν, επίσης, να εκδίδονται από το Τ.Μ.Ε.Δ.Ε. ή να παρέχονται με γραμμάτιο του Ταμείου Παρακαταθηκών και Δανείων με παρακατάθεση σε αυτό του αντίστοιχου χρηματικού ποσού. Αν συσταθεί παρακαταθήκη με γραμμάτιο παρακατάθεσης χρεογράφων στο Ταμείο Παρακαταθηκών και Δανείων, τα τοκομερίδια ή μερίσματα που λήγουν κατά τη διάρκεια της εγγύησης επιστρέφονται μετά τη λήξη τους στον υπέρ ου η εγγύηση οικονομικό φορέα.

Οι εγγυητικές επιστολές εκδίδονται κατ' επιλογή των οικονομικών φορέων από έναν ή περισσότερους εκδότες της παραπάνω παραγράφου.

Οι εγγυήσεις αυτές περιλαμβάνουν κατ' ελάχιστον τα ακόλουθα στοιχεία: α) την ημερομηνία έκδοσης, β) τον εκδότη, γ) την αναθέτουσα αρχή προς την οποία απευθύνονται, δ) τον αριθμό της εγγύησης, ε) το ποσό που καλύπτει η εγγύηση, στ) την πλήρη επωνυμία, τον Α.Φ.Μ. και τη διεύθυνση του οικονομικού φορέα υπέρ του οποίου εκδίδεται η εγγύηση (στην περίπτωση ένωσης αναγράφονται όλα τα παραπάνω για κάθε μέλος της ένωσης), ζ) τους όρους ότι: αα) η εγγύηση παρέχεται ανέκκλητα και ανεπιφύλακτα, ο δε εκδότης παραιτείται του δικαιώματος της διαιρέσεως και της διζήσεως και ββ) ότι σε περίπτωση κατάρπτωσης αυτής, το ποσό της κατάρπτωσης υπόκειται στο εκάστοτε ισχύον τέλος χαρτοσήμου, η) τα στοιχεία της σχετικής διακήρυξης και την καταληκτική ημερομηνία υποβολής προσφορών, θ) την ημερομηνία λήξης ή τον χρόνο ισχύος της εγγύησης, ι) την ανάληψη υποχρέωσης από τον εκδότη της εγγύησης να καταβάλει το ποσό της εγγύησης ολικά ή μερικά εντός πέντε (5) ημερών μετά από απλή έγγραφη ειδοποίηση εκείνου προς τον οποίο απευθύνεται και ια) στην περίπτωση των εγγυήσεων καλής εκτέλεσης και προκαταβολής, τον αριθμό και τον τίτλο της σχετικής σύμβασης.

Η περ. α' του προηγούμενου εδαφίου ζ' δεν εφαρμόζεται για τις εγγυήσεις που παρέχονται με γραμμάτιο του Ταμείου Παρακαταθηκών και Δανείων.

Η αναθέτουσα αρχή επικοινωνεί με τους εκδότες των εγγυητικών επιστολών, προκειμένου να διαπιστώσει την εγκυρότητά τους.

2.1.6 Προστασία Προσωπικών Δεδομένων

Η αναθέτουσα αρχή ενημερώνει το φυσικό πρόσωπο που υπογράφει την προσφορά ως Προσφέρων ή ως Νόμιμος Εκπρόσωπος Προσφέροντος, ότι η ίδια ή και τρίτοι, κατ' εντολή και για λογαριασμό της, θα επεξεργάζονται προσωπικά δεδομένα που περιέχονται στους φακέλους της προσφοράς και τα αποδεικτικά μέσα τα οποία υποβάλλονται σε αυτήν, στο πλαίσιο του παρόντος Διαγωνισμού, για τον σκοπό της αξιολόγησης των προσφορών και της ενημέρωσης έτερων συμμετεχόντων σε αυτόν, λαμβάνοντας κάθε εύλογο μέτρο για τη διασφάλιση του απόρρητου και της ασφάλειας της επεξεργασίας των δεδομένων και της προστασίας τους από κάθε μορφής αθέμιτη επεξεργασία, σύμφωνα με τις διατάξεις της κείμενης νομοθεσίας περί προστασίας προσωπικών δεδομένων, κατά τα αναλυτικώς αναφερόμενα στην αναλυτική ενημέρωση που επισυνάπτεται στην παρούσα.

2.2 Δικαίωμα Συμμετοχής - Κριτήρια Ποιοτικής Επιλογής

2.2.1 Δικαίωμα συμμετοχής

1. Δικαίωμα συμμετοχής στη διαδικασία σύναψης της παρούσας σύμβασης έχουν φυσικά ή νομικά πρόσωπα και, σε περίπτωση ενώσεων οικονομικών φορέων, τα μέλη αυτών, που είναι εγκατεστημένα σε:

α) κράτος-μέλος της Ένωσης,

β) κράτος-μέλος του Ευρωπαϊκού Οικονομικού Χώρου (Ε.Ο.Χ.),



Ευρωπαϊκή Ένωση
Ευρωπαϊκό Ταμείο
Περιφερειακής Ανάπτυξης

23PROC013763875 2023-11-14

ΕΛΛΗΝΙΚΗ ΔΗΜΟΚΡΑΤΙΑ
ΥΠΟΥΡΓΕΙΟ ΕΘΝΙΚΗΣ ΟΙΚΟΝΟΜΙΑΣ
ΚΑΙ ΟΙΚΟΝΟΜΙΚΩΝ

Ειδική Γραμματεία Διαχείρισης
Προγραμμάτων ΕΤΠΑ & ΤΣ
ΕΥΔ Προγράμματος «Ανταγωνιστικότητα»

ΕΠΙΧΕΙΡΗΣΙΑΚΟ ΠΡΟΓΡΑΜΜΑ
2014-2020
ΑΝΤΑΓΩΝΙΣΤΙΚΟΤΗΤΑ
ΕΠΙΧΕΙΡΗΜΑΤΙΚΟΤΗΤΑ
ΚΑΙΝΟΤΟΜΙΑ



ανάπτυξη - εργασία - αλληλεγγύη

Με τη συγχρηματοδότηση της Ελλάδας και της Ευρωπαϊκής Ένωσης

γ) τρίτες χώρες που έχουν υπογράψει και κυρώσει τη ΣΔΣ, στον βαθμό που η υπό ανάθεση δημόσια σύμβαση καλύπτεται από τα Παραρτήματα 1, 2, 4, 5, 6 και 7 και τις γενικές σημειώσεις του σχετικού με την Ένωση Προσαρτήματος Ι της ως άνω Συμφωνίας, καθώς και

δ) σε τρίτες χώρες που δεν εμπíπτουν στην περίπτωση γ' της παρούσας παραγράφου και έχουν συνάψει διμερείς ή πολυμερείς συμφωνίες με την Ένωση σε θέματα διαδικασιών ανάθεσης δημοσίων συμβάσεων.

Στον βαθμό που καλύπτονται από τα Παραρτήματα 1, 2, 4 και 5, 6 και 7 και τις γενικές σημειώσεις του σχετικού με την Ένωση Προσαρτήματος Ι της ΣΔΣ, καθώς και τις λοιπές διεθνείς συμφωνίες από τις οποίες δεσμεύεται η Ένωση, οι αναθέτουσες αρχές επιφυλάσσουν για τα έργα, τα αγαθά, τις υπηρεσίες και τους οικονομικούς φορείς των χωρών που έχουν υπογράψει τις εν λόγω συμφωνίες μεταχείριση εξίσου ευνοϊκή με αυτήν που επιφυλάσσουν για τα έργα, τα αγαθά, τις υπηρεσίες και τους οικονομικούς φορείς της Ένωσης.

2. Οικονομικός φορέας συμμετέχει είτε μεμονωμένα είτε ως μέλος ένωσης. Οι ενώσεις οικονομικών φορέων, συμπεριλαμβανομένων και των προσωρινών συμπράξεων, δεν απαιτείται να περιβληθούν συγκεκριμένη νομική μορφή για την υποβολή προσφοράς. Η αναθέτουσα αρχή μπορεί να απαιτήσει από τις ενώσεις οικονομικών φορέων να περιβληθούν συγκεκριμένη νομική μορφή, εφόσον τους ανατεθεί η σύμβαση.

Στις περιπτώσεις υποβολής προσφοράς από ένωση οικονομικών φορέων, όλα τα μέλη της ευθύνονται έναντι της αναθέτουσας αρχής αλληλεγγύως και εις ολόκληρον.

2.2.2 Εγγύηση συμμετοχής

2.2.2.1. Για την έγκυρη συμμετοχή στη διαδικασία σύναψης της παρούσας σύμβασης, κατατίθεται από τους συμμετέχοντες οικονομικούς φορείς (προσφέροντες), εγγυητική επιστολή συμμετοχής, σύμφωνα με το υπόδειγμα του παραρτήματος, ως εξής :

- Η εγγυητική επιστολή συμμετοχής για το Τμήμα 1 ανέρχεται στο ποσό των **τετρακοσίων σαράντα τριών ευρώ & είκοσι οκτώ λεπτών (443,28 €)**, η οποία αντιστοιχεί στο 2% της εκτιμωμένης αξίας του Τμήματος μη συμπεριλαμβανομένου ΦΠΑ.
- Η εγγυητική επιστολή συμμετοχής για το Τμήμα 2 ανέρχεται στο ποσό των **πεντακοσίων εξήντα ενός ευρώ & εξήντα λεπτών (561,60 €)**, η οποία αντιστοιχεί στο 2% της εκτιμωμένης αξίας του Τμήματος μη συμπεριλαμβανομένου ΦΠΑ.
- Η εγγυητική επιστολή συμμετοχής για το Τμήμα 3 ανέρχεται στο ποσό των **Α) επτακοσίων ογδόντα δύο ευρώ & δύο λεπτών (782,02 €)**, η οποία αντιστοιχεί στο 2% της εκτιμωμένης αξίας του Τμήματος μη συμπεριλαμβανομένου ΦΠΑ, για το υποτμήμα 1. **Β) εξήντα τριών ευρώ & τριάντα εννέα λεπτών (63,39 €)**, η οποία αντιστοιχεί στο 2% της εκτιμωμένης αξίας του Τμήματος μη συμπεριλαμβανομένου ΦΠΑ, για το υποτμήμα 2. **Γ) ενενήντα έξι ευρώ (96,00 €)**, η οποία αντιστοιχεί στο 2% της εκτιμωμένης αξίας του Τμήματος μη συμπεριλαμβανομένου ΦΠΑ, για το υποτμήμα 3.
- Η εγγυητική επιστολή συμμετοχής για το Τμήμα 4 ανέρχεται στο ποσό των **τετρακοσίων πενήντα επτά ευρώ & δέκα λεπτών (457,10 €)**, η οποία αντιστοιχεί στο 2% της εκτιμωμένης αξίας του Τμήματος μη συμπεριλαμβανομένου ΦΠΑ.
- Η εγγυητική επιστολή συμμετοχής για το Τμήμα 5 ανέρχεται στο ποσό των **τριακοσίων δέκα τεσσάρων ευρώ και εξήντα λεπτών (314,60 €)**, η οποία αντιστοιχεί στο 2% της εκτιμωμένης αξίας του Τμήματος μη συμπεριλαμβανομένου ΦΠΑ.



Ευρωπαϊκή Ένωση
Ευρωπαϊκό Ταμείο
Περιφερειακής Ανάπτυξης

23PROC013763875 2023-11-14

ΕΛΛΗΝΙΚΗ ΔΗΜΟΚΡΑΤΙΑ
ΥΠΟΥΡΓΕΙΟ ΕΘΝΙΚΗΣ ΟΙΚΟΝΟΜΙΑΣ
ΚΑΙ ΟΙΚΟΝΟΜΙΚΩΝ

Ειδική Γραμματεία Διαχείρισης
Προγραμμάτων ΕΤΠΑ & ΤΣ
ΕΥΔ Προγράμματος «Ανταγωνιστικότητα»

ΕΠΙΧΕΙΡΗΣΙΑΚΟ ΠΡΟΓΡΑΜΜΑ
2014-2020
ΕΠΙΧΕΙΡΗΣΙΑΚΟ ΠΡΟΓΡΑΜΜΑ
ΑΝΤΑΓΩΝΙΣΤΙΚΟΤΗΤΑ
ΕΠΙΧΕΙΡΗΜΑΤΙΚΟΤΗΤΑ
ΚΑΙΝΟΤΟΜΙΑ



ανάπτυξη - εργασία - αλληλεγγύη

Με τη συγχρηματοδότηση της Ελλάδας και της Ευρωπαϊκής Ένωσης

Στην περίπτωση ένωσης οικονομικών φορέων, η εγγύηση συμμετοχής περιλαμβάνει και τον όρο ότι η εγγύηση καλύπτει τις υποχρεώσεις όλων των οικονομικών φορέων που συμμετέχουν στην ένωση.

Η εγγύηση συμμετοχής πρέπει να ισχύει τουλάχιστον για τριάντα (30) ημέρες μετά τη λήξη του χρόνου ισχύος της προσφοράς του άρθρου 2.4.5 της παρούσας, ήτοι μέχρι 15/06/2024, άλλως η προσφορά απορρίπτεται. Η αναθέτουσα αρχή μπορεί, πριν από τη λήξη της προσφοράς, να ζητά από τους προσφέροντες να παρατείνουν, πριν τη λήξη τους, τη διάρκεια ισχύος της προσφοράς και της εγγύησης συμμετοχής.

Οι πρωτότυπες εγγυήσεις συμμετοχής, πλην των εγγυήσεων που εκδίδονται ηλεκτρονικά, προσκομίζονται, σε κλειστό φάκελο με ευθύνη του οικονομικού φορέα, το αργότερο πριν την ημερομηνία και ώρα αποσφράγισης των προσφορών που ορίζεται στην παρ. 3.1 της παρούσας, άλλως η προσφορά απορρίπτεται ως απαράδεκτη, μετά από γνώμη της Επιτροπής Διαγωνισμού.

2.2.2.2. Η εγγύηση συμμετοχής επιστρέφεται στον ανάδοχο με την προσκόμιση της εγγύησης καλής εκτέλεσης.

Η εγγύηση συμμετοχής επιστρέφεται στους λοιπούς προσφέροντες, σύμφωνα με τα ειδικότερα οριζόμενα στην παρ. 3 του άρθρου 72 του ν. 4412/2016.

2.2.2.3. Η εγγύηση συμμετοχής καταπίπτει εάν ο προσφέρων: α) αποσύρει την προσφορά του κατά τη διάρκεια ισχύος αυτής, β) παρέχει, εν γνώσει του, ψευδή στοιχεία ή πληροφορίες που αναφέρονται στις παραγράφους 2.2.3 έως 2.2.8, γ) δεν προσκομίσει εγκαίρως τα προβλεπόμενα από την παρούσα δικαιολογητικά (παραγράφοι 2.2.9 και 3.2), δ) δεν προσέλθει εγκαίρως για υπογραφή του συμφωνητικού, ε) υποβάλει μη κατάλληλη προσφορά, με την έννοια της περ. 46 της παρ. 1 του άρθρου 2 του ν. 4412/2016, στ) δεν ανταποκριθεί στη σχετική πρόσκληση της αναθέτουσας αρχής να εξηγήσει την τιμή ή το κόστος της προσφοράς του εντός της τεθείσας προθεσμίας και η προσφορά του απορριφθεί, ζ) στις περιπτώσεις των παρ. 3, 4 και 5 του άρθρου 103 του ν. 4412/2016, περί πρόσκλησης για υποβολή δικαιολογητικών από τον προσωρινό ανάδοχο, αν, κατά τον έλεγχο των παραπάνω δικαιολογητικών, σύμφωνα με τις παραγράφους 3.2 και 3.4 της παρούσας, διαπιστωθεί ότι τα στοιχεία που δηλώθηκαν στο ΕΕΕΣ είναι εκ προθέσεως απατηλά, ή ότι έχουν υποβληθεί πλαστά αποδεικτικά στοιχεία, ή αν, από τα παραπάνω δικαιολογητικά που προσκομίσθηκαν νομίμως και εμπροθέσμως, δεν αποδεικνύεται η μη συνδρομή των λόγων αποκλεισμού της παραγράφου 2.2.3 ή η πλήρωση μιας ή περισσότερων από τις απαιτήσεις των κριτηρίων ποιοτικής επιλογής.

2.2.3 Λόγοι αποκλεισμού

Αποκλείεται από τη συμμετοχή στην παρούσα διαδικασία σύναψης σύμβασης (διαγωνισμό) οικονομικός φορέας, εφόσον συντρέχει στο πρόσωπό του (εάν πρόκειται για μεμονωμένο φυσικό ή νομικό πρόσωπο) ή σε ένα από τα μέλη του (εάν πρόκειται για ένωση οικονομικών φορέων) ένας ή περισσότεροι από τους ακόλουθους λόγους:

2.2.3.1. Όταν υπάρχει σε βάρος του αμετάκλητη καταδικαστική απόφαση για ένα από τα ακόλουθα εγκλήματα:

α) συμμετοχή σε εγκληματική οργάνωση, όπως αυτή ορίζεται στο άρθρο 2 της απόφασης-πλαίσιο 2008/841/ΔΕΥ του Συμβουλίου της 24ης Οκτωβρίου 2008, για την καταπολέμηση του οργανωμένου εγκλήματος (ΕΕ L 300 της 11.11.2008 σ.42), και τα εγκλήματα του άρθρου 187 του Ποινικού Κώδικα (εγκληματική οργάνωση),

β) ενεργητική δωροδοκία, όπως ορίζεται στο άρθρο 3 της σύμβασης περί της καταπολέμησης της δωροδοκίας στην οποία ενέχονται υπάλληλοι των Ευρωπαϊκών Κοινοτήτων ή των κρατών-μελών της Ένωσης (ΕΕ C 195 της 25.6.1997, σ. 1) και στην παρ. 1 του άρθρου 2 της απόφασης-πλαίσιο 2003/568/ΔΕΥ του



23PROC013763875 2023-11-14

ΕΛΛΗΝΙΚΗ ΔΗΜΟΚΡΑΤΙΑ
ΥΠΟΥΡΓΕΙΟ ΕΘΝΙΚΗΣ ΟΙΚΟΝΟΜΙΑΣ
ΚΑΙ ΟΙΚΟΝΟΜΙΚΩΝ

Ειδική Γραμματεία Διαχείρισης
Προγραμμάτων ΕΤΠΑ & ΤΣ
ΕΥΔ Προγράμματος «Ανταγωνιστικότητα»

ΕΠΙΧΕΙΡΗΣΙΑΚΟ ΠΡΟΓΡΑΜΜΑ
2014-2020
ΑΝΤΑΓΩΝΙΣΤΙΚΟΤΗΤΑ
ΕΠΙΧΕΙΡΗΜΑΤΙΚΟΤΗΤΑ
ΚΑΙΝΟΤΟΜΙΑ



Με τη συγχρηματοδότηση της Ελλάδας και της Ευρωπαϊκής Ένωσης

Συμβουλίου της 22ας Ιουλίου 2003, για την καταπολέμηση της δωροδοκίας στον ιδιωτικό τομέα (ΕΕ L 192 της 31.7.2003, σ. 54), καθώς και όπως ορίζεται στο εθνικό δίκαιο του οικονομικού φορέα, και τα εγκλήματα των άρθρων 159Α (δωροδοκία πολιτικών προσώπων), 236 (δωροδοκία υπαλλήλου), 237 παρ. 2-4 (δωροδοκία δικαστικών λειτουργιών), 237Α παρ. 2 (εμπορία επιρροής – μεσάζοντες), 396 παρ. 2 (δωροδοκία στον ιδιωτικό τομέα) του Ποινικού Κώδικα,

γ) απάτη εις βάρος των οικονομικών συμφερόντων της Ένωσης, κατά την έννοια των άρθρων 3 και 4 της Οδηγίας (ΕΕ) 2017/1371 του Ευρωπαϊκού Κοινοβουλίου και του Συμβουλίου της 5^{ης} Ιουλίου 2017 σχετικά με την καταπολέμηση, μέσω του ποινικού δικαίου, της απάτης εις βάρος των οικονομικών συμφερόντων της Ένωσης (L 198/28.07.2017) και τα εγκλήματα των άρθρων 159Α (δωροδοκία πολιτικών προσώπων), 216 (πλαστογραφία), 236 (δωροδοκία υπαλλήλου), 237 παρ. 2-4 (δωροδοκία δικαστικών λειτουργιών), 242 (ψευδής βεβαίωση, νόθευση κ.λπ.) 374 (διακεκριμένη κλοπή), 375 (υπεξαίρεση), 386 (απάτη), 386Α (απάτη με υπολογιστή), 386Β (απάτη σχετική με τις επιχορηγήσεις), 390 (απιστία) του Ποινικού Κώδικα και των άρθρων 155 επ. του Εθνικού Τελωνειακού Κώδικα (ν. 2960/2001, Α' 265), όταν αυτά στρέφονται κατά των οικονομικών συμφερόντων της Ευρωπαϊκής Ένωσης ή συνδέονται με την προσβολή αυτών των συμφερόντων, καθώς και τα εγκλήματα των άρθρων 23 (διασυνωριακή απάτη σχετικά με τον ΦΠΑ) και 24 (επικουρικές διατάξεις για την ποινική προστασία των οικονομικών συμφερόντων της Ευρωπαϊκής Ένωσης) του ν. 4689/2020 (Α' 103),

δ) τρομοκρατικά εγκλήματα ή εγκλήματα συνδεδεμένα με τρομοκρατικές δραστηριότητες, όπως ορίζονται, αντιστοίχως, στα άρθρα 3-4 και 5-12 της Οδηγίας (ΕΕ) 2017/541 του Ευρωπαϊκού Κοινοβουλίου και του Συμβουλίου της 15^{ης} Μαρτίου 2017 για την καταπολέμηση της τρομοκρατίας και την αντικατάσταση της απόφασης-πλαίσιο 2002/475/ΔΕΥ του Συμβουλίου και για την τροποποίηση της απόφασης 2005/671/ΔΕΥ του Συμβουλίου (ΕΕ L 88/31.03.2017) ή ηθική αυτουργία ή συνέργεια ή απόπειρα διάπραξης εγκλήματος, όπως ορίζονται στο άρθρο 14 αυτής, και τα εγκλήματα των άρθρων 187Α και 187Β του Ποινικού Κώδικα, καθώς και τα εγκλήματα των άρθρων 32-35 του ν. 4689/2020 (Α' 103),

ε) νομιμοποίηση εσόδων από παράνομες δραστηριότητες ή χρηματοδότηση της τρομοκρατίας, όπως αυτές ορίζονται στο άρθρο 1 της Οδηγίας (ΕΕ) 2015/849 του Ευρωπαϊκού Κοινοβουλίου και του Συμβουλίου της 20ης Μαΐου 2015, σχετικά με την πρόληψη της χρησιμοποίησης του χρηματοπιστωτικού συστήματος για τη νομιμοποίηση εσόδων από παράνομες δραστηριότητες ή για τη χρηματοδότηση της τρομοκρατίας, την τροποποίηση του κανονισμού (ΕΕ) αριθμ. 648/2012 του Ευρωπαϊκού Κοινοβουλίου και του Συμβουλίου, και την κατάργηση της οδηγίας 2005/60/ΕΚ του Ευρωπαϊκού Κοινοβουλίου και του Συμβουλίου και της οδηγίας 2006/70/ΕΚ της Επιτροπής (ΕΕ L 141/05.06.2015) και τα εγκλήματα των άρθρων 2 και 39 του ν. 4557/2018 (Α' 139),

στ) παιδική εργασία και άλλες μορφές εμπορίας ανθρώπων, όπως ορίζονται στο άρθρο 2 της Οδηγίας 2011/36/ΕΕ του Ευρωπαϊκού Κοινοβουλίου και του Συμβουλίου της 5ης Απριλίου 2011, για την πρόληψη και την καταπολέμηση της εμπορίας ανθρώπων και για την προστασία των θυμάτων της, καθώς και για την αντικατάσταση της απόφασης-πλαίσιο 2002/629/ΔΕΥ του Συμβουλίου (ΕΕ L 101 της 15.4.2011, σ. 1), και τα εγκλήματα του άρθρου 323Α του Ποινικού Κώδικα (εμπορία ανθρώπων).

Ο οικονομικός φορέας αποκλείεται, επίσης, όταν το πρόσωπο εις βάρος του οποίου εκδόθηκε αμετάκλητη καταδικαστική απόφαση είναι μέλος του διοικητικού, διευθυντικού ή εποπτικού οργάνου του ή έχει εξουσία εκπροσώπησης, λήψης αποφάσεων ή ελέγχου σε αυτό. Η υποχρέωση του προηγούμενου εδαφίου αφορά:

- στις περιπτώσεις εταιρειών περιορισμένης ευθύνης (Ε.Π.Ε.), ιδιωτικών κεφαλαιουχικών εταιρειών (Ι.Κ.Ε.) και προσωπικών εταιρειών (Ο.Ε. και Ε.Ε.) τους διαχειριστές.

- στις περιπτώσεις ανωνύμων εταιρειών (Α.Ε.), τον διευθύνοντα Σύμβουλο, τα μέλη του Διοικητικού Συμβουλίου, καθώς και τα πρόσωπα στα οποία με απόφαση του Διοικητικού Συμβουλίου έχει ανατεθεί το σύνολο της διαχείρισης και εκπροσώπησης της εταιρείας.



Ευρωπαϊκή Ένωση
Ευρωπαϊκό Ταμείο
Περιφερειακής Ανάπτυξης

23PROC013763875 2023-11-14

ΕΛΛΗΝΙΚΗ ΔΗΜΟΚΡΑΤΙΑ
ΥΠΟΥΡΓΕΙΟ ΕΘΝΙΚΗΣ ΟΙΚΟΝΟΜΙΑΣ
ΚΑΙ ΟΙΚΟΝΟΜΙΚΩΝ

Ειδική Γραμματεία Διαχείρισης
Προγραμμάτων ΕΤΠΑ & ΤΣ
ΕΥΔ Προγράμματος «Ανταγωνιστικότητα»

ΕΠΙΧΕΙΡΗΣΙΑΚΟ ΠΡΟΓΡΑΜΜΑ
2014-2020
ΑΝΤΑΓΩΝΙΣΤΙΚΟΤΗΤΑ
ΕΠΙΧΕΙΡΗΜΑΤΙΚΟΤΗΤΑ
ΚΑΙΝΟΤΟΜΙΑ



ανάπτυξη - εργασία - αλληλεγγύη

Με τη συγχρηματοδότηση της Ελλάδας και της Ευρωπαϊκής Ένωσης

- στις περιπτώσεις Συνεταιρισμών, τα μέλη του Διοικητικού Συμβουλίου.

- σε όλες τις υπόλοιπες περιπτώσεις νομικών προσώπων, τον κατά περίπτωση νόμιμο εκπρόσωπο.

Εάν στις ως άνω περιπτώσεις (α) έως (στ) η κατά τα ανωτέρω, περίοδος αποκλεισμού δεν έχει καθοριστεί με αμετάκλητη απόφαση, αυτή ανέρχεται σε πέντε (5) έτη από την ημερομηνία της καταδίκης με αμετάκλητη απόφαση.

2.2.3.2. Στις ακόλουθες περιπτώσεις:

α) όταν ο οικονομικός φορέας έχει αθετήσει τις υποχρεώσεις του όσον αφορά στην καταβολή φόρων ή εισφορών κοινωνικής ασφάλισης και αυτό έχει διαπιστωθεί από δικαστική ή διοικητική απόφαση με τελεσίδικη και δεσμευτική ισχύ, σύμφωνα με διατάξεις της χώρας όπου είναι εγκατεστημένος ή την εθνική νομοθεσία ή

β) όταν η αναθέτουσα αρχή μπορεί να αποδείξει με τα κατάλληλα μέσα ότι ο οικονομικός φορέας έχει αθετήσει τις υποχρεώσεις του όσον αφορά την καταβολή φόρων ή εισφορών κοινωνικής ασφάλισης.

Αν ο οικονομικός φορέας είναι Έλληνας πολίτης ή έχει την εγκατάστασή του στην Ελλάδα, οι υποχρεώσεις του που αφορούν στις εισφορές κοινωνικής ασφάλισης καλύπτουν τόσο την κύρια όσο και την επικουρική ασφάλιση.

Οι υποχρεώσεις των περ. α' και β' της παρ. 2.2.3.2 θεωρείται ότι δεν έχουν αθετηθεί εφόσον δεν έχουν καταστεί ληξιπρόθεσμες ή εφόσον αυτές έχουν υπαχθεί σε δεσμευτικό διακανονισμό που τηρείται.

Δεν αποκλείεται ο οικονομικός φορέας, όταν έχει εκπληρώσει τις υποχρεώσεις του είτε καταβάλλοντας τους φόρους ή τις εισφορές κοινωνικής ασφάλισης που οφείλει, συμπεριλαμβανομένων, κατά περίπτωση, των δεδουλευμένων τόκων ή των προστίμων είτε υπαγόμενος σε δεσμευτικό διακανονισμό για την καταβολή τους στο μέτρο που τηρεί τους όρους του δεσμευτικού κανονισμού.

2.2.3.3 Δεν αφορά την παρούσα Διακήρυξη.

2.2.3.4. Αποκλείεται από τη συμμετοχή στη διαδικασία σύναψης της παρούσας σύμβασης, οικονομικός φορέας σε οποιαδήποτε από τις ακόλουθες καταστάσεις:

(α) εάν έχει αθετήσει τις υποχρεώσεις που προβλέπονται στην παρ. 2 του άρθρου 18 του ν. 4412/2016, περί αρχών που εφαρμόζονται στις διαδικασίες σύναψης δημοσίων συμβάσεων,

(β) εάν τελεί υπό πτώχευση ή έχει υπαχθεί σε διαδικασία ειδικής εκκαθάρισης ή τελεί υπό αναγκαστική διαχείριση από εκκαθαριστή ή από το δικαστήριο ή έχει υπαχθεί σε διαδικασία πτωχευτικού συμβιβασμού ή έχει αναστείλει τις επιχειρηματικές του δραστηριότητες ή έχει υπαχθεί σε διαδικασία εξυγίανσης και δεν τηρεί τους όρους αυτής ή εάν βρίσκεται σε οποιαδήποτε ανάλογη κατάσταση προκύπτουσα από παρόμοια διαδικασία, προβλεπόμενη σε εθνικές διατάξεις νόμου. Η αναθέτουσα αρχή μπορεί να μην αποκλείει έναν οικονομικό φορέα ο οποίος βρίσκεται σε μία εκ των καταστάσεων που αναφέρονται στην περίπτωση αυτή, υπό την προϋπόθεση ότι αποδεικνύει ότι ο εν λόγω φορέας είναι σε θέση να εκτελέσει τη σύμβαση, λαμβάνοντας υπόψη τις ισχύουσες διατάξεις και τα μέτρα για τη συνέχιση της επιχειρηματικής του λειτουργίας,

(γ) εάν, με την επιφύλαξη της παραγράφου 3Γ του άρθρου 44 του ν. 3959/2011 περί ποινικών κυρώσεων και άλλων διοικητικών συνεπειών, υπάρχουν επαρκώς εύλογες ενδείξεις που οδηγούν στο συμπέρασμα ότι ο οικονομικός φορέας συνήψε συμφωνίες με άλλους οικονομικούς φορείς με στόχο τη στρέβλωση του ανταγωνισμού,

δ) εάν μία κατάσταση σύγκρουσης συμφερόντων κατά την έννοια του άρθρου 24 του ν. 4412/2016, δεν μπορεί να θεραπευθεί αποτελεσματικά με άλλα, λιγότερο παρεμβατικά, μέσα,



Ευρωπαϊκή Ένωση
Ευρωπαϊκό Ταμείο
Περιφερειακής Ανάπτυξης

23PROC013763875 2023-11-14

ΕΛΛΗΝΙΚΗ ΔΗΜΟΚΡΑΤΙΑ
ΥΠΟΥΡΓΕΙΟ ΕΘΝΙΚΗΣ ΟΙΚΟΝΟΜΙΑΣ
ΚΑΙ ΟΙΚΟΝΟΜΙΚΩΝ

Ειδική Γραμματεία Διοίκησης
Προγραμμάτων ΕΤΠΑ & ΤΣ
ΕΥΔ Προγράμματος «Ανταγωνιστικότητα»

ΕΠΙΧΕΙΡΗΣΙΑΚΟ ΠΡΟΓΡΑΜΜΑ
2014-2020
ΕΠΙΧΕΙΡΗΣΙΑΚΟ ΠΡΟΓΡΑΜΜΑ
ΑΝΤΑΓΩΝΙΣΤΙΚΟΤΗΤΑ
ΕΠΙΧΕΙΡΗΜΑΤΙΚΟΤΗΤΑ
ΚΑΙΝΟΤΟΜΙΑ



ανάπτυξη - εργασία - αλληλεγγύη

Με τη συγχρηματοδότηση της Ελλάδας και της Ευρωπαϊκής Ένωσης

(ε) εάν μία κατάσταση στρέβλωσης του ανταγωνισμού από την πρότερη συμμετοχή του οικονομικού φορέα κατά την προετοιμασία της διαδικασίας σύναψης σύμβασης, σύμφωνα με όσα ορίζονται στο άρθρο 48 του ν. 4412/2016, δεν μπορεί να θεραπευθεί με άλλα, λιγότερο παρεμβατικά, μέσα,

(στ) εάν έχει επιδείξει σοβαρή ή επαναλαμβανόμενη πλημμέλεια κατά την εκτέλεση ουσιώδους απαίτησης στο πλαίσιο προηγούμενης δημόσιας σύμβασης, προηγούμενης σύμβασης με αναθέτοντα φορέα ή προηγούμενης σύμβασης παραχώρησης που είχε ως αποτέλεσμα την πρόωρη καταγγελία της προηγούμενης σύμβασης, αποζημιώσεις ή άλλες παρόμοιες κυρώσεις,

(ζ) εάν έχει κριθεί ένοχος εκ προθέσεως σοβαρών απατηλών δηλώσεων κατά την παροχή των πληροφοριών που απαιτούνται για την εξακρίβωση της απουσίας των λόγων αποκλεισμού ή την πλήρωση των κριτηρίων επιλογής, έχει αποκρύψει τις πληροφορίες αυτές ή δεν είναι σε θέση να προσκομίσει τα δικαιολογητικά που απαιτούνται κατ' εφαρμογή της παραγράφου 2.2.9.2 της παρούσας,

(η) εάν επιχειρήσει να επηρεάσει με αθέμιτο τρόπο τη διαδικασία λήψης αποφάσεων της αναθέτουσας αρχής, να αποκτήσει εμπιστευτικές πληροφορίες που ενδέχεται να του αποφέρουν αθέμιτο πλεονέκτημα στη διαδικασία σύναψης σύμβασης ή να παράσχει με απατηλό τρόπο παραπλανητικές πληροφορίες που ενδέχεται να επηρεάσουν ουσιωδώς τις αποφάσεις που αφορούν τον αποκλεισμό, την επιλογή ή την ανάθεση,

(θ) εάν η αναθέτουσα αρχή μπορεί να αποδείξει, με κατάλληλα μέσα ότι έχει διαπράξει σοβαρό επαγγελματικό παράπτωμα, το οποίο θέτει εν αμφιβόλω την ακεραιότητά του.

Εάν στις ως άνω περιπτώσεις (α) έως (θ) η περίοδος αποκλεισμού δεν έχει καθοριστεί με αμετάκλητη απόφαση, αυτή ανέρχεται σε τρία (3) έτη από την ημερομηνία έκδοσης πράξης που βεβαιώνει το σχετικό γεγονός.

2.2.3.5. Δεν αφορά την παρούσα Διακήρυξη.

2.2.3.5.α Δεν αφορά την παρούσα Διακήρυξη.

2.2.3.6. Ο οικονομικός φορέας αποκλείεται σε οποιοδήποτε χρονικό σημείο κατά τη διάρκεια της διαδικασίας σύναψης της παρούσας σύμβασης, όταν αποδεικνύεται ότι βρίσκεται, λόγω πράξεων ή παραλείψεων του, είτε πριν είτε κατά τη διαδικασία, σε μία από τις ως άνω περιπτώσεις.

2.2.3.7. Οικονομικός φορέας που εμπύπτει σε μια από τις καταστάσεις που αναφέρονται στις παραγράφους 2.2.3.1 και 2.2.3.4, εκτός από την περ. β αυτής, μπορεί να προσκομίζει στοιχεία, προκειμένου να αποδείξει ότι τα μέτρα που έλαβε επαρκούν για να αποδείξουν την αξιοπιστία του, παρότι συντρέχει ο σχετικός λόγος αποκλεισμού (αυτοκάθαρση). Για τον σκοπό αυτόν, ο οικονομικός φορέας αποδεικνύει ότι έχει καταβάλει ή έχει δεσμευθεί να καταβάλει αποζημίωση για ζημίες που προκλήθηκαν από το ποινικό αδίκημα ή το παράπτωμα, ότι έχει διευκρινίσει τα γεγονότα και τις περιστάσεις με ολοκληρωμένο τρόπο, μέσω ενεργού συνεργασίας με τις ερευνητικές αρχές, και έχει λάβει συγκεκριμένα τεχνικά και οργανωτικά μέτρα, καθώς και μέτρα σε επίπεδο προσωπικού κατάλληλα για την αποφυγή περαιτέρω ποινικών αδικημάτων ή παραπτωμάτων. Τα μέτρα που λαμβάνονται από τους οικονομικούς φορείς αξιολογούνται σε συνάρτηση με τη σοβαρότητα και τις ιδιαίτερες περιστάσεις του ποινικού αδικήματος ή του παραπτώματος. Εάν τα στοιχεία κριθούν επαρκή, ο εν λόγω οικονομικός φορέας δεν αποκλείεται από τη διαδικασία σύναψης σύμβασης. Αν τα μέτρα κριθούν ανεπαρκή, γνωστοποιείται στον οικονομικό φορέα το σκεπτικό της απόφασης αυτής. Οικονομικός φορέας που έχει αποκλειστεί, σύμφωνα με τις κείμενες διατάξεις, με τελεσίδικη απόφαση, σε εθνικό επίπεδο, από τη συμμετοχή σε διαδικασίες σύναψης σύμβασης ή ανάθεσης παραχώρησης δεν μπορεί να κάνει χρήση της ανωτέρω δυνατότητας κατά την περίοδο του αποκλεισμού που ορίζεται στην εν λόγω απόφαση.



Ευρωπαϊκή Ένωση
Ευρωπαϊκό Ταμείο
Περιφερειακής Ανάπτυξης

23PROC013763875 2023-11-14

ΕΛΛΗΝΙΚΗ ΔΗΜΟΚΡΑΤΙΑ
ΥΠΟΥΡΓΕΙΟ ΕΘΝΙΚΗΣ ΟΙΚΟΝΟΜΙΑΣ
ΚΑΙ ΟΙΚΟΝΟΜΙΚΩΝ

Ειδική Γραμματεία Διαχείρισης
Προγραμμάτων ΕΤΠΑ & ΤΣ
ΕΥΔ Προγράμματος «Ανταγωνιστικότητα»

ΕΠΙΧΕΙΡΗΣΙΑΚΟ ΠΡΟΓΡΑΜΜΑ
2014-2020
ΑΝΤΑΓΩΝΙΣΤΙΚΟΤΗΤΑ
ΕΠΙΧΕΙΡΗΜΑΤΙΚΟΤΗΤΑ
ΚΑΙΝΟΤΟΜΙΑ



ανάπτυξη - εργασία - αλληλεγγύη

Με τη συγχρηματοδότηση της Ελλάδας και της Ευρωπαϊκής Ένωσης

Η εξέταση των, κατά τα ανωτέρω, προσκομισθέντων από τον οικονομικό φορέα στοιχείων, για τη διαπίστωση της επάρκειας ή μη των επανορθωτικών μέτρων που έλαβε και επικαλείται, θα πραγματοποιηθεί κατά το στάδιο της εξέτασης των δικαιολογητικών κατακύρωσης.

2.2.3.8. Η απόφαση για τη διαπίστωση της επάρκειας ή μη των επανορθωτικών μέτρων κατά την προηγούμενη παράγραφο, εκδίδεται σύμφωνα με τα οριζόμενα στις παρ. 8 και 9 του άρθρου 73 του ν. 4412/2016, καθώς και στην υπ' αριθμ. 102080/24-10-2022 (Β' 5623/02.11.2022) απόφαση του Υπουργού Ανάπτυξης και Επενδύσεων με θέμα: «*Ρύθμιση θεμάτων σχετικά με την εξέταση επανορθωτικών μέτρων από την Επιτροπή της παρ. 9 του άρθρου 73 του ν. 4412/2016*».

Η αναθέτουσα αρχή αποστέλλει στην Επιτροπή εξέτασης επανορθωτικών μέτρων της παρ. 9 του άρθρου 73 του ν. 4412/2016 το σχέδιο της απόφασής της περί της διαπίστωσης της επάρκειας ή μη των ληφθέντων από τον οικονομικό φορέα επανορθωτικών μέτρων, συνοδευόμενο από πλήρη φάκελο που περιλαμβάνει όλα τα σχετικά με την υπόθεση στοιχεία. Το σχέδιο της απόφασης της αναθέτουσας αρχής, μαζί με όλα τα σχετικά με την υπόθεση στοιχεία αποστέλλονται, ηλεκτρονικά στη διεύθυνση ηλεκτρονικού ταχυδρομείου eranorthotika@eaadhsy.gr.

Στην περίπτωση που ο οικονομικός φορέας δεν έχει προσκομίσει, με δική του πρωτοβουλία, τα στοιχεία, με τα οποία αποδεικνύονται τα επικαλούμενα μέτρα αυτοκάθαρσης (εκδοθείσες αποφάσεις διοίκησης, αποδεικτικά εξόφλησης προστίμων, αλληλογραφία με αρμόδιες ελεγκτικές αρχές κ.λπ.), η αναθέτουσα αρχή, πριν από τη σύνταξη και αποστολή του σχεδίου απόφασης στην Επιτροπή, υποχρεούται να ζητήσει από τον οικονομικό φορέα την προσκόμισή τους, εντός προθεσμίας που δεν υπερβαίνει τις δέκα (10) ημέρες. Με την παρέλευση της ανωτέρω προθεσμίας, θεωρείται ότι τα αιτούμενα στοιχεία δεν προσκομίστηκαν. Στην περίπτωση που ο οικονομικός φορέας υποβάλει αίτημα για παράταση της ως άνω προθεσμίας, συνοδευόμενο από έγγραφο, με τα οποία αποδεικνύεται ότι έχει αιτηθεί τη χορήγηση των στοιχείων, η αναθέτουσα αρχή παρατείνει την προθεσμία υποβολής, για όσο χρόνο απαιτηθεί για τη χορήγησή τους από τις αρμόδιες δημόσιες αρχές.

Αν η αναθέτουσα αρχή κρίνει ότι τα στοιχεία που προσκόμισε ο οικονομικός φορέας δεν είναι πλήρη ή απαιτούνται διευκρινίσεις, πριν από την αποστολή του σχεδίου της απόφασής της στην Επιτροπή, καλεί τον οικονομικό φορέα για τη συμπλήρωση των σχετικών στοιχείων ή/και την παροχή διευκρινίσεων, εντός προθεσμίας, που δεν υπερβαίνει τις δέκα (10) ημέρες.

Αν ο οικονομικός φορέας δεν ανταποκριθεί στην πρόσκληση της αναθέτουσας αρχής, το γεγονός αυτό μνημονεύεται στο σχέδιο της απόφασης.

Με την επιφύλαξη της επόμενης παραγράφου, δεν εξετάζονται από την Επιτροπή επανορθωτικά μέτρα που επικαλείται ένας οικονομικός φορέας, προκειμένου να αποδείξει την αξιοπιστία του, εφόσον αυτά έχουν ληφθεί **μετά** την ημερομηνία λήξης υποβολής των προσφορών. Στην περίπτωση αυτή, η αναθέτουσα αρχή δεν τα λαμβάνει υπόψη και δεν τα μνημονεύει στο σχέδιο της απόφασής της που αποστέλλει στην Επιτροπή.

Στην περίπτωση που, κατά την υποβολή του ΕΕΕΣ, από τον οικονομικό φορέα, δεν συνέτρεχε στο πρόσωπο του κάποιος από τους λόγους αποκλεισμού της παρ.1 και της παρ. 4, εκτός από την περ. β' αυτής, του άρθρου 73 του ν.4412/2016, αλλά η συνδρομή του προέκυψε, κατά τη διάρκεια της παρούσας διαδικασίας (οψιγενής μεταβολή), τα μέτρα αυτοκάθαρσης που επικαλείται, λαμβάνονται υπόψη από την αναθέτουσα αρχή, κατά τη σύνταξη του σχεδίου απόφασής της και εξετάζονται από την Επιτροπή.



Ευρωπαϊκή Ένωση
Ευρωπαϊκό Ταμείο
Περιφερειακής Ανάπτυξης

23PROC013763875 2023-11-14

ΕΛΛΗΝΙΚΗ ΔΗΜΟΚΡΑΤΙΑ
ΥΠΟΥΡΓΕΙΟ ΕΘΝΙΚΗΣ ΟΙΚΟΝΟΜΙΑΣ
ΚΑΙ ΟΙΚΟΝΟΜΙΚΩΝ

Ειδική Γραμματεία Διαχείρισης
Προγραμμάτων ΕΤΠΑ & ΤΣ
ΕΥΔ Προγράμματος «Ανταγωνιστικότητα»

ΕΠΙΧΕΙΡΗΣΙΑΚΟ ΠΡΟΓΡΑΜΜΑ
2014-2020
ΕΠΙΧΕΙΡΗΣΙΑΚΟ ΠΡΟΓΡΑΜΜΑ
ΑΝΤΑΓΩΝΙΣΤΙΚΟΤΗΤΑ
ΕΠΙΧΕΙΡΗΜΑΤΙΚΟΤΗΤΑ
ΚΑΙΝΟΤΟΜΙΑ



ανάπτυξη - εργασία - αλληλεγγύη

Με τη συγχρηματοδότηση της Ελλάδας και της Ευρωπαϊκής Ένωσης

Οι διαδικαστικές λεπτομέρειες εξέτασης και επανεξέτασης των επανορθωτικών μέτρων ρυθμίζονται αναλυτικά στην ως άνω υπουργική απόφαση.

2.2.3.9. Οικονομικός φορέας, σε βάρος του οποίου έχει επιβληθεί η κύρωση του οριζόντιου αποκλεισμού σύμφωνα με τις κείμενες διατάξεις και για το χρονικό διάστημα που αυτή ορίζει, αποκλείεται από την παρούσα διαδικασία σύναψης της σύμβασης.

Κριτήρια Επιλογής

2.2.4 Καταλληλότητα άσκησης επαγγελματικής δραστηριότητας

Οι οικονομικοί φορείς που συμμετέχουν στη διαδικασία σύναψης της παρούσας σύμβασης απαιτείται να ασκούν εμπορική ή βιομηχανική ή βιοτεχνική δραστηριότητα συναφή με το αντικείμενο της προμήθειας.

Οι οικονομικοί φορείς που είναι εγκατεστημένοι σε κράτος μέλος της Ευρωπαϊκής Ένωσης απαιτείται να είναι εγγεγραμμένοι σε ένα από τα επαγγελματικά ή εμπορικά μητρώα που τηρούνται στο κράτος εγκατάστασής τους ή να ικανοποιούν οποιαδήποτε άλλη απαίτηση ορίζεται στο Παράρτημα ΧΙ του Προσαρτήματος Α' του ν. 4412/2016.

Στην περίπτωση οικονομικών φορέων εγκατεστημένων σε κράτος μέλος του Ευρωπαϊκού Οικονομικού Χώρου (Ε.Ο.Χ) ή σε τρίτες χώρες που έχουν προσχωρήσει στη ΣΔΣ, ή σε τρίτες χώρες που δεν εμπίπτουν στην προηγούμενη περίπτωση και έχουν συνάψει διμερείς ή πολυμερείς συμφωνίες με την Ένωση σε θέματα διαδικασιών ανάθεσης δημοσίων συμβάσεων, απαιτείται να είναι εγγεγραμμένοι σε αντίστοιχα επαγγελματικά ή εμπορικά μητρώα.

Οι εγκατεστημένοι στην Ελλάδα οικονομικοί φορείς απαιτείται να είναι εγγεγραμμένοι στο Βιοτεχνικό ή Εμπορικό ή Βιομηχανικό Επιμελητήριο ή στο Μητρώο Κατασκευαστών Αμυντικού Υλικού.

2.2.5 Οικονομική και χρηματοοικονομική επάρκεια

Δεν απαιτείται γενική ή ειδική οικονομική και χρηματοοικονομική επάρκεια.

2.2.6 Τεχνική και επαγγελματική ικανότητα

Οι οικονομικοί φορείς που συμμετέχουν στη διαδικασία σύναψης της παρούσας σύμβασης απαιτείται να ασκούν εμπορική ή βιομηχανική ή βιοτεχνική δραστηριότητα συναφή με το αντικείμενο του διαγωνισμού ανάλογα για το τμήμα που καταθέτουν (CPV: 31523200-0 «Προμήθεια και εγκατάσταση ξύλινων επιγραφών», 03120000-8/03451000-6/14212400-4 «Προμήθεια & εγκατάσταση φυτοδοχείων πλήρων (με φυτό και χώμα)», 45262690-4 «Εργασίες χρωματισμού & αποκατάστασης λιθοδομής εξωτερικών όψεων καταστημάτων», 31527200-8/45310000-3 «Προμήθεια και εγκατάσταση ειδικού φωτισμού εξωτερικών όψεων», 39533000-7 «Στενόμακρη τάπητες / Προμήθεια και τοποθέτηση ποδόμακτρου εξωτερικού χώρου».

2.2.7 Πρότυπα διασφάλισης ποιότητας και πρότυπα περιβαλλοντικής διαχείρισης

Δεν απαιτείται.

2.2.8 Στήριξη στην ικανότητα τρίτων – Υπεργολαβία

2.2.8.1. Στήριξη στην ικανότητα τρίτων

Οι οικονομικοί φορείς μπορούν, όσον αφορά στα κριτήρια της οικονομικής και χρηματοοικονομικής επάρκειας (της παραγράφου 2.2.5) και τα σχετικά με την τεχνική και επαγγελματική ικανότητα (της



Ευρωπαϊκή Ένωση
Ευρωπαϊκό Ταμείο
Περιφερειακής Ανάπτυξης

23PROC013763875 2023-11-14

ΕΛΛΗΝΙΚΗ ΔΗΜΟΚΡΑΤΙΑ
ΥΠΟΥΡΓΕΙΟ ΕΘΝΙΚΗΣ ΟΙΚΟΝΟΜΙΑΣ
ΚΑΙ ΟΙΚΟΝΟΜΙΚΩΝ

Ειδική Γραμματεία Διαχείρισης
Προγραμμάτων ΕΤΠΑ & ΤΣ
ΕΥΔ Προγράμματος «Ανταγωνιστικότητα»

ΕΠΙΧΕΙΡΗΣΙΑΚΟ ΠΡΟΓΡΑΜΜΑ
2014-2020
ΑΝΤΑΓΩΝΙΣΤΙΚΟΤΗΤΑ
ΕΠΙΧΕΙΡΗΜΑΤΙΚΟΤΗΤΑ
ΚΑΙΝΟΤΟΜΙΑ



ανάπτυξη - εργασία - αλληλεγγύη

Με τη συγχρηματοδότηση της Ελλάδας και της Ευρωπαϊκής Ένωσης

παραγράφου 2.2.6), να στηρίζονται στις ικανότητες άλλων φορέων, ασχέτως της νομικής φύσης των δεσμών τους με αυτούς. Στην περίπτωση αυτή, αποδεικνύουν ότι θα έχουν στη διάθεσή τους τους αναγκαίους πόρους, με την προσκόμιση της σχετικής δέσμευσης των φορέων στην ικανότητα των οποίων στηρίζονται.

Όταν οι οικονομικοί φορείς στηρίζονται στις ικανότητες άλλων φορέων όσον αφορά τα κριτήρια που σχετίζονται με την απαιτούμενη με τη διακήρυξη οικονομική και χρηματοοικονομική επάρκεια, οι εν λόγω οικονομικοί φορείς και αυτοί στους οποίους στηρίζονται είναι από κοινού υπεύθυνοι για την εκτέλεση της σύμβασης.

Υπό τους ίδιους όρους οι ενώσεις οικονομικών φορέων μπορούν να στηρίζονται στις ικανότητες των συμμετεχόντων στην ένωση ή άλλων φορέων.

Η εκτέλεση της επιλεγμένης, ανάλογα με το τμήμα της διακήρυξης, εργασίας/καθηκόντων έργου, γίνεται υποχρεωτικά από τον προσφέροντα ή, αν η προσφορά υποβάλλεται από ένωση οικονομικών φορέων, από έναν από τους συμμετέχοντες στην ένωση αυτή.

Η αναθέτουσα αρχή ελέγχει αν οι φορείς, στις ικανότητες των οποίων προτίθεται να στηριχθεί ο οικονομικός φορέας, πληρούν κατά περίπτωση τα σχετικά κριτήρια επιλογής και εάν συντρέχουν λόγοι αποκλεισμού της παραγράφου 2.2.3.. Ο οικονομικός φορέας υποχρεούται να αντικαταστήσει έναν φορέα στην ικανότητα του οποίου στηρίζεται, εφόσον ο τελευταίος δεν πληροί το σχετικό κριτήριο επιλογής ή για τον οποίο συντρέχουν λόγοι αποκλεισμού, εντός προθεσμίας τριάντα (30) ημερών από την σχετική πρόσκληση της αναθέτουσας αρχής, η οποία απευθύνεται στον οικονομικό φορέα μέσω της λειτουργικότητας «Επικοινωνία» του ΕΣΗΔΗΣ. Ο φορέας που αντικαθιστά φορέα του προηγούμενου εδαφίου δεν επιτρέπεται να αντικατασταθεί εκ νέου.

2.2.8.2. Υπεργολαβία

Ο οικονομικός φορέας αναφέρει στην προσφορά του το τμήμα της σύμβασης που προτίθεται να αναθέσει υπό μορφή υπεργολαβίας σε τρίτους, καθώς και τους υπεργολάβους που προτείνει. Στην περίπτωση που ο προσφέρων αναφέρει στην προσφορά του ότι προτίθεται να αναθέσει τμήμα(τα) της σύμβασης υπό μορφή υπεργολαβίας σε τρίτους σε ποσοστό που υπερβαίνει το τριάντα τοις εκατό (30%) της συνολικής αξίας της σύμβασης, η αναθέτουσα αρχή ελέγχει ότι δεν συντρέχουν οι λόγοι αποκλεισμού της παραγράφου 2.2.3 της παρούσας. Ο οικονομικός φορέας υποχρεούται να αντικαταστήσει έναν υπεργολάβο, εφόσον συντρέχουν στο πρόσωπό του λόγοι αποκλεισμού της ως άνω παραγράφου 2.2.3.

2.2.9 Κανόνες απόδειξης ποιοτικής επιλογής

Το δικαίωμα συμμετοχής των οικονομικών φορέων και οι όροι και προϋποθέσεις συμμετοχής τους, όπως ορίζονται στις παραγράφους 2.2.1 έως 2.2.8, κρίνονται, κατά την υποβολή της προσφοράς με το ΕΕΕΣ, σύμφωνα με τα οριζόμενα στην παράγραφο 2.2.9.1, κατά την υποβολή των δικαιολογητικών της παραγράφου 2.2.9.2 και κατά τη σύναψη της σύμβασης, με την υπεύθυνη δήλωση της περ. δ' της παρ. 3 του άρθρου 105 του ν. 4412/2016.

Στην περίπτωση που ο οικονομικός φορέας στηρίζεται στις ικανότητες άλλων φορέων, σύμφωνα με την παράγραφο 2.2.8. της παρούσας, οι φορείς στην ικανότητα των οποίων στηρίζεται υποχρεούνται να αποδεικνύουν, κατά τα οριζόμενα στις παραγράφους 2.2.9.1 και 2.2.9.2, ότι δεν συντρέχουν οι λόγοι αποκλεισμού της παραγράφου 2.2.3 της παρούσας και ότι πληρούν τα σχετικά κριτήρια επιλογής κατά περίπτωση.

Στην περίπτωση που ο οικονομικός φορέας αναφέρει στην προσφορά του ότι προτίθεται να αναθέσει τμήμα(τα) της σύμβασης υπό μορφή υπεργολαβίας σε τρίτους σε ποσοστό που υπερβαίνει το τριάντα τοις εκατό (30%) της συνολικής αξίας της σύμβασης, οι υπεργολάβοι υποχρεούνται να αποδεικνύουν, κατά τα



Ευρωπαϊκή Ένωση
Ευρωπαϊκό Ταμείο
Περιφερειακής Ανάπτυξης

23PROC013763875 2023-11-14

ΕΛΛΗΝΙΚΗ ΔΗΜΟΚΡΑΤΙΑ
ΥΠΟΥΡΓΕΙΟ ΕΘΝΙΚΗΣ ΟΙΚΟΝΟΜΙΑΣ
ΚΑΙ ΟΙΚΟΝΟΜΙΚΩΝ

Ειδική Γραμματεία Διαχείρισης
Προγραμμάτων ΕΤΠΑ & ΤΣ
ΕΥΔ Προγράμματος «Ανταγωνιστικότητα»

ΕΠΙΧΕΙΡΗΣΙΑΚΟ ΠΡΟΓΡΑΜΜΑ
2014-2020
ΑΝΤΑΓΩΝΙΣΤΙΚΟΤΗΤΑ
ΕΠΙΧΕΙΡΗΜΑΤΙΚΟΤΗΤΑ
ΚΑΙΝΟΤΟΜΙΑ



ανάπτυξη - εργασία - αλληλεγγύη

Με τη συγχρηματοδότηση της Ελλάδας και της Ευρωπαϊκής Ένωσης

οριζόμενα στις παραγράφους 2.2.9.1 και 2.2.9.2, ότι δεν συντρέχουν οι λόγοι αποκλεισμού της παραγράφου 2.2.3 της παρούσας.

Αν μετά τη συμπλήρωση του ΕΕΕΣ και μέχρι τη ημέρα της έγγραφης πρόσκλησης για τη σύναψη του συμφωνητικού επέλθουν μεταβολές στις προϋποθέσεις, τις οποίες οι προσφέροντες είχαν δηλώσει ότι πληρούν, οι προσφέροντες οφείλουν να ενημερώσουν αμελλητί την αναθέτουσα αρχή.

2.2.9.1 Προκαταρκτική απόδειξη κατά την υποβολή προσφορών

Προς προκαταρκτική απόδειξη ότι οι προσφέροντες οικονομικοί φορείς: α) δεν βρίσκονται σε μία από τις καταστάσεις της παραγράφου 2.2.3 και β) πληρούν τα σχετικά κριτήρια επιλογής των παραγράφων 2.2.4, 2.2.5, 2.2.6 και 2.2.7 της παρούσας, προσκομίζουν κατά την υποβολή της προσφοράς τους, ως δικαιολογητικό συμμετοχής, το προβλεπόμενο από το άρθρο 79 παρ. 1 και 3 του ν. 4412/2016 Ευρωπαϊκό Ενιαίο Έγγραφο Σύμβασης (ΕΕΕΣ), σύμφωνα με το **επισυναπτόμενο στην παρούσα Παράρτημα ΙΙΙ**, το οποίο ισοδυναμεί με ενημερωμένη υπεύθυνη δήλωση, με τις συνέπειες του ν. 1599/1986. Το ΕΕΕΣ καταρτίζεται βάσει του τυποποιημένου εντύπου του Παραρτήματος 2 του Κανονισμού (ΕΕ) 2016/7 και συμπληρώνεται από τους προσφέροντες οικονομικούς φορείς σύμφωνα με τις οδηγίες του Παραρτήματος 1.

Το ΕΕΕΣ φέρει υπογραφή με ημερομηνία εντός του χρονικού διαστήματος κατά το οποίο μπορούν να υποβάλλονται προσφορές. Αν στο διάστημα που μεσολαβεί μεταξύ της ημερομηνίας υπογραφής του ΕΕΕΣ και της καταληκτικής ημερομηνίας υποβολής προσφορών έχουν επέλθει μεταβολές στα δηλωθέντα στοιχεία, εκ μέρους του, στο ΕΕΕΣ, ο οικονομικός φορέας αποσύρει την προσφορά του, χωρίς να απαιτείται απόφαση της αναθέτουσας αρχής. Στη συνέχεια μπορεί να την υποβάλει εκ νέου με επίκαιρο ΕΕΕΣ.

Ο οικονομικός φορέας δύναται να διευκρινίζει τις δηλώσεις και πληροφορίες που παρέχει στο ΕΕΕΣ με συνοδευτική υπεύθυνη δήλωση, την οποία υποβάλλει μαζί με αυτό.

Κατά την υποβολή του ΕΕΕΣ, καθώς και της συνοδευτικής υπεύθυνης δήλωσης, είναι δυνατή, με μόνη την υπογραφή του κατά περίπτωση εκπροσώπου του οικονομικού φορέα, η προκαταρκτική απόδειξη των λόγων αποκλεισμού που αναφέρονται στην παράγραφο 2.2.3 της παρούσας, για το σύνολο των φυσικών προσώπων που είναι μέλη του διοικητικού, διευθυντικού ή εποπτικού οργάνου του ή έχουν εξουσία εκπροσώπησης, λήψης αποφάσεων ή ελέγχου σε αυτόν.

Ως εκπρόσωπος του οικονομικού φορέα νοείται ο νόμιμος εκπρόσωπος αυτού, όπως προκύπτει από το ισχύον καταστατικό ή το πρακτικό εκπροσώπησής του κατά τον χρόνο υποβολής της προσφοράς ή το αρμοδίως εξουσιοδοτημένο φυσικό πρόσωπο να εκπροσωπεί τον οικονομικό φορέα για διαδικασίες σύναψης συμβάσεων ή για συγκεκριμένη διαδικασία σύναψης σύμβασης.

Στην περίπτωση υποβολής προσφοράς από ένωση οικονομικών φορέων το ΕΕΕΣ υποβάλλεται χωριστά από κάθε μέλος της ένωσης.

Ο οικονομικός φορέας φέρει την ειδική υποχρέωση να δηλώσει, μέσω του ΕΕΕΣ, την κατάστασή του σε σχέση με τους λόγους που προβλέπονται στο άρθρο 73 του ν. 4412/2016 και την παράγραφο 2.2.3 της παρούσας και ταυτόχρονα να επικαλεσθεί και τυχόν ληφθέντα μέτρα προς αποκατάσταση της αξιοπιστίας του.

Ιδίως επισημαίνεται ότι κατά την απάντηση οικονομικού φορέα στο σχετικό πεδίο του ΕΕΕΣ για τυχόν σύναψη συμφωνιών με άλλους οικονομικούς φορείς με στόχο τη στρέβλωση του ανταγωνισμού, η συνδρομή περιστάσεων, όπως η πάροδος της τριετούς περιόδου της ισχύος του λόγου αποκλεισμού (παραγράφου 10 του άρθρου 73) ή η εφαρμογή της διάταξης της παραγράφου 3β του άρθρου 44 του ν. 3959/2011, σύμφωνα με την περ. γ της παραγράφου 2.2.3.4 της παρούσας, αναλύεται στο σχετικό πεδίο που προβάλλει κατόπιν θετικής απάντησης.



Ευρωπαϊκή Ένωση
Ευρωπαϊκό Ταμείο
Περιφερειακής Ανάπτυξης

23PROC013763875 2023-11-14

ΕΛΛΗΝΙΚΗ ΔΗΜΟΚΡΑΤΙΑ
ΥΠΟΥΡΓΕΙΟ ΕΘΝΙΚΗΣ ΟΙΚΟΝΟΜΙΑΣ
ΚΑΙ ΟΙΚΟΝΟΜΙΚΩΝ

Ειδική Γραμματεία Διαχείρισης
Προγραμμάτων ΕΤΠΑ & ΤΣ
ΕΥΔ Προγράμματος «Ανταγωνιστικότητα»

ΕΠΙΧΕΙΡΗΣΙΑΚΟ ΠΡΟΓΡΑΜΜΑ
2014-2020
ΑΝΤΑΓΩΝΙΣΤΙΚΟΤΗΤΑ
ΕΠΙΧΕΙΡΗΜΑΤΙΚΟΤΗΤΑ
ΚΑΙΝΟΤΟΜΙΑ



ανάπτυξη - εργασία - αλληλεγγύη

Με τη συγχρηματοδότηση της Ελλάδας και της Ευρωπαϊκής Ένωσης

Όσον αφορά στις υποχρεώσεις του, ως προς την καταβολή φόρων ή εισφορών κοινωνικής ασφάλισης (περ. α' και β' της παρ. 2 του άρθρου 73 του ν. 4412/2016), αυτές θεωρείται ότι δεν έχουν αθετηθεί, εφόσον δεν έχουν καταστεί ληξιπρόθεσμες ή εφόσον έχουν υπαχθεί σε δεσμευτικό διακανονισμό που τηρείται. Στην περίπτωση αυτή, ο οικονομικός φορέας δεν υποχρεούται να απαντήσει καταφατικά στο σχετικό πεδίο του ΕΕΕΣ με το οποίο ερωτάται εάν ο οικονομικός φορέας έχει ανεκπλήρωτες υποχρεώσεις όσον αφορά στην καταβολή φόρων ή εισφορών κοινωνικής ασφάλισης ή, κατά περίπτωση, εάν έχει αθετήσει τις παραπάνω υποχρεώσεις του.

Στην περίπτωση που ένας οικονομικός φορέας, δηλώνει ότι εμπίπτει σε μία από τις καταστάσεις της παρ. 2.2.3.1 και 2.2.3.4, εκτός από την περ. β' αυτής, για τις οποίες συντρέχει ο σχετικός λόγος αποκλεισμού, υποχρεούται, εφόσον επικαλεστεί μέτρα αυτοκάθαρσης για να αποδείξει την αξιοπιστία του, στο σχετικό πεδίο του ΕΕΕΣ, που εμφανίζεται κατόπιν της θετικής απάντησης που έδωσε περί συνδρομής κάποιου από τους ανωτέρω λόγους αποκλεισμού, να δηλώσει:

α. εάν τα μέτρα αυτοκάθαρσης, τα οποία έλαβε για τον συγκεκριμένο λόγο αποκλεισμού που έχει δηλώσει στο ΕΕΕΣ, έχουν ήδη κριθεί σε προγενέστερη διαδικασία στην οποία συμμετείχε, βάσει απόφασης που εκδόθηκε από την ίδια ή άλλη αναθέτουσα αρχή, κατόπιν γνωμοδότησης της Επιτροπής εξέτασης επανορθωτικών μέτρων.

β. εάν τα μέτρα κρίθηκαν ως επαρκή ή μη επαρκή, επισυνάπτοντας την απόφαση της περ. α με βάση την οποία έχουν κριθεί τα συγκεκριμένα μέτρα αυτοκάθαρσης. Περαιτέρω, δηλώνεται εάν η ως άνω απόφαση έχει καταστεί «δεσμευτική», με την έννοια ότι, είτε δεν έχουν ασκηθεί τα προβλεπόμενα μέσα έννομης προστασίας είτε ασκήθηκαν και έχει εκδοθεί σχετική απόφαση.

γ. στην περίπτωση που τα μέτρα έχουν κριθεί ως μη επαρκή, εάν έχει λάβει πρόσθετα μέτρα αυτοκάθαρσης μετά την ημερομηνία που εκδόθηκε η απόφαση της περ. α και σε περίπτωση που ισχύει το ανωτέρω να προβεί σε ανάλυσή τους, αναγράφοντας υποχρεωτικά και την ημερομηνία κατά την οποία αυτά ελήφθησαν.

Ειδικά στην περίπτωση που έχουν συμπεριληφθεί στα έγγραφα της σύμβασης δυνητικοί λόγοι αποκλεισμού, για τους οποίους δεν έχουν προβλεφθεί πεδία δήλωσης πληροφοριών στο Ευρωπαϊκό Ενιαίο Έγγραφο Σύμβασης (ΕΕΕΣ), σχετικά με την λήψη, εκ μέρους των οικονομικών φορέων, επανορθωτικών μέτρων, αυτά θα δηλώνονται (αναφέρονται) στην συμπληρωματική υπεύθυνη δήλωση της παρ. 9, του άρθρου 79 του ν. 4412/2016.

2.2.9.2 Αποδεικτικά μέσα

A. Για την απόδειξη της μη συνδρομής λόγων αποκλεισμού κατ' άρθρο 2.2.3 και της πλήρωσης των κριτηρίων ποιοτικής επιλογής κατά τις παραγράφους 2.2.4, 2.2.5, 2.2.6 και 2.2.7, οι οικονομικοί φορείς προσκομίζουν τα δικαιολογητικά του παρόντος. Η προσκόμιση των εν λόγω δικαιολογητικών γίνεται κατά τα οριζόμενα στο άρθρο 3.2 από τον προσωρινό ανάδοχο. Η αναθέτουσα αρχή μπορεί να ζητεί από προσφέροντες, σε οποιοδήποτε χρονικό σημείο κατά τη διάρκεια της διαδικασίας, να υποβάλουν όλα ή ορισμένα δικαιολογητικά, όταν αυτό απαιτείται για την ορθή διεξαγωγή της διαδικασίας.

Οι οικονομικοί φορείς δεν υποχρεούνται να υποβάλλουν δικαιολογητικά ή άλλα αποδεικτικά στοιχεία, αν και στο μέτρο που η αναθέτουσα αρχή έχει τη δυνατότητα να λαμβάνει τα πιστοποιητικά ή τις συναφείς πληροφορίες απευθείας μέσω πρόσβασης σε εθνική βάση δεδομένων σε οποιοδήποτε κράτος - μέλος της Ένωσης, η οποία διατίθεται δωρεάν, όπως εθνικό μητρώο συμβάσεων, εικονικό φάκελο επιχείρησης, ηλεκτρονικό σύστημα αποθήκευσης εγγράφων ή σύστημα προεπιλογής. Η δήλωση για την πρόσβαση σε



Ευρωπαϊκή Ένωση
Ευρωπαϊκό Ταμείο
Περιφερειακής Ανάπτυξης

23PROC013763875 2023-11-14

ΕΛΛΗΝΙΚΗ ΔΗΜΟΚΡΑΤΙΑ
ΥΠΟΥΡΓΕΙΟ ΕΘΝΙΚΗΣ ΟΙΚΟΝΟΜΙΑΣ
ΚΑΙ ΟΙΚΟΝΟΜΙΚΩΝ

Ειδική Γραμματεία Διαχείρισης
Προγραμμάτων ΕΤΠΑ & ΤΣ
ΕΥΔ Προγράμματος «Ανταγωνιστικότητα»

ΕΠΙΧΕΙΡΗΣΙΑΚΟ ΠΡΟΓΡΑΜΜΑ
2014-2020
ΑΝΤΑΓΩΝΙΣΤΙΚΟΤΗΤΑ
ΕΠΙΧΕΙΡΗΜΑΤΙΚΟΤΗΤΑ
ΚΑΙΝΟΤΟΜΙΑ



ανάπτυξη - εργασία - αλληλεγγύη

Με τη συγχρηματοδότηση της Ελλάδας και της Ευρωπαϊκής Ένωσης

εθνική βάση δεδομένων εμπεριέχεται στο Ευρωπαϊκό Ενιαίο Έγγραφο Σύμβασης (ΕΕΕΣ), στο οποίο περιέχονται επίσης οι πληροφορίες που απαιτούνται για τον συγκεκριμένο σκοπό, όπως η ηλεκτρονική διεύθυνση της βάσης δεδομένων, τυχόν δεδομένα αναγνώρισης και, κατά περίπτωση, η απαραίτητη δήλωση συναίνεσης.

Οι οικονομικοί φορείς δεν υποχρεούνται να υποβάλουν δικαιολογητικά, όταν η αναθέτουσα αρχή που έχει αναθέσει τη σύμβαση διαθέτει ήδη τα ως άνω δικαιολογητικά και αυτά εξακολουθούν να ισχύουν.

Τα δικαιολογητικά του παρόντος υποβάλλονται και γίνονται αποδεκτά σύμφωνα με την παράγραφο 2.4.2.5. και 3.2 της παρούσας.

Τα αποδεικτικά έγγραφα συντάσσονται στην ελληνική γλώσσα ή συνοδεύονται από επίσημη μετάφρασή τους στην ελληνική γλώσσα σύμφωνα με την παράγραφο 2.1.4.

Β. 1. Για την απόδειξη της μη συνδρομής των λόγων αποκλεισμού της παραγράφου 2.2.3 οι προσφέροντες οικονομικοί φορείς προσκομίζουν αντίστοιχα τα δικαιολογητικά που αναφέρονται παρακάτω. Οι οικονομικοί φορείς μεριμνούν να διαθέτουν πιστοποιητικά, τα οποία να καλύπτουν και τον χρόνο υποβολής της προσφοράς, προκειμένου να τα υποβάλουν, εφόσον αναδειχθούν προσωρινοί ανάδοχοι. Τα εν λόγω πιστοποιητικά υποβάλλονται μαζί με τα υπόλοιπα αποδεικτικά μέσα της παραγράφου 3.2 της παρούσας, από τον προσωρινό ανάδοχο, μέσω του υποσυστήματος, στον φάκελο «δικαιολογητικά προσωρινού αναδόχου».

Αν το αρμόδιο για την έκδοση των ανωτέρω κράτος-μέλος ή χώρα δεν εκδίδει τέτοιου είδους έγγραφα ή πιστοποιητικά ή όπου το έγγραφο ή τα πιστοποιητικά αυτά δεν καλύπτουν όλες τις περιπτώσεις που αναφέρονται στις παραγράφους 2.2.3.1 και 2.2.3.2 περ. α' και β', καθώς και στην περ. β' της παραγράφου 2.2.3.4, τα έγγραφα ή τα πιστοποιητικά μπορεί να αντικαθίστανται από ένορκη βεβαίωση ή, στα κράτη - μέλη ή στις χώρες όπου δεν προβλέπεται ένορκη βεβαίωση, από υπεύθυνη δήλωση του ενδιαφερομένου ενώπιον αρμόδιας δικαστικής ή διοικητικής αρχής, συμβολαιογράφου ή αρμόδιου επαγγελματικού ή εμπορικού οργανισμού του κράτους - μέλους ή της χώρας καταγωγής ή της χώρας όπου είναι εγκατεστημένος ο οικονομικός φορέας. Οι αρμόδιες δημόσιες αρχές παρέχουν, όπου κρίνεται αναγκαίο, επίσημη δήλωση στην οποία αναφέρεται ότι δεν εκδίδονται τα έγγραφα ή τα πιστοποιητικά της παρούσας παραγράφου ή ότι τα έγγραφα αυτά δεν καλύπτουν όλες τις περιπτώσεις που αναφέρονται στις παραγράφους 2.2.3.1 και 2.2.3.2 περ. α' και β', καθώς και στην περ. β' της παραγράφου 2.2.3.4. Οι επίσημες δηλώσεις καθίστανται διαθέσιμες μέσω του επιγραμμικού αποθετηρίου πιστοποιητικών (e-Certis) του άρθρου 81 του ν. 4412/2016.

Ειδικότερα οι οικονομικοί φορείς προσκομίζουν:

α) για την παράγραφο 2.2.3.1 απόσπασμα του σχετικού μητρώου, όπως του ποινικού μητρώου ή, ελλείψει αυτού, ισοδύναμο έγγραφο που εκδίδεται από αρμόδια δικαστική ή διοικητική αρχή του κράτους-μέλους ή της χώρας καταγωγής ή της χώρας όπου είναι εγκατεστημένος ο οικονομικός φορέας, από το οποίο προκύπτει ότι πληρούνται αυτές οι προϋποθέσεις, που έχει εκδοθεί έως τρεις (3) μήνες πριν από την υποβολή του.

Η υποχρέωση προσκόμισης του ως άνω αποσπάσματος αφορά και στα μέλη του διοικητικού, διευθυντικού ή εποπτικού οργάνου του εν λόγω οικονομικού φορέα ή στα πρόσωπα που έχουν εξουσία εκπροσώπησης, λήψης αποφάσεων ή ελέγχου σε αυτό κατά τα ειδικότερα αναφερόμενα στην ως άνω παράγραφο 2.2.3.1,

β) για την παράγραφο 2.2.3.2 πιστοποιητικό που εκδίδεται από την αρμόδια αρχή του οικείου κράτους - μέλους ή χώρας, που είναι εν ισχύ κατά τον χρόνο υποβολής του, άλλως, στην περίπτωση που δεν αναφέρεται σε αυτό χρόνος ισχύος, που έχει εκδοθεί έως τρεις (3) μήνες πριν από την υποβολή του.

Ιδίως οι οικονομικοί φορείς που είναι εγκατεστημένοι στην Ελλάδα προσκομίζουν:



23PROC013763875 2023-11-14

ΕΛΛΗΝΙΚΗ ΔΗΜΟΚΡΑΤΙΑ
ΥΠΟΥΡΓΕΙΟ ΕΘΝΙΚΗΣ ΟΙΚΟΝΟΜΙΑΣ
ΚΑΙ ΟΙΚΟΝΟΜΙΚΩΝ

Ειδική Γραμματεία Διαχείρισης
Προγραμμάτων ΕΤΠΑ & ΤΣ
ΕΥΔ Προγράμματος «Ανταγωνιστικότητα»

ΕΠΙΧΕΙΡΗΣΙΑΚΟ ΠΡΟΓΡΑΜΜΑ
2014-2020
ΑΝΤΑΓΩΝΙΣΤΙΚΟΤΗΤΑ
ΕΠΙΧΕΙΡΗΜΑΤΙΚΟΤΗΤΑ
ΚΑΙΝΟΤΟΜΙΑ



Με τη συγχρηματοδότηση της Ελλάδας και της Ευρωπαϊκής Ένωσης

i) Για την απόδειξη της εκπλήρωσης των φορολογικών υποχρεώσεων της παραγράφου 2.2.3.2 περίπτωση (α) αποδεικτικό ενημερότητας εκδιδόμενο από την Α.Α.Δ.Ε..

ii) Για την απόδειξη της εκπλήρωσης των υποχρεώσεων προς τους οργανισμούς κοινωνικής ασφάλισης της παραγράφου 2.2.3.2 περίπτωση α' πιστοποιητικό εκδιδόμενο από τον e-ΕΦΚΑ.

iii) Για την παράγραφο 2.2.3.2 περίπτωση α', πλέον των ως άνω πιστοποιητικών, υπεύθυνη δήλωση ότι δεν έχει εκδοθεί δικαστική ή διοικητική απόφαση με τελεσίδικη και δεσμευτική ισχύ για την αθέτηση των υποχρεώσεών τους όσον αφορά στην καταβολή φόρων ή εισφορών κοινωνικής ασφάλισης.

γ) για την παράγραφο 2.2.3.4 περίπτωση β' πιστοποιητικό που εκδίδεται από την αρμόδια αρχή του οικείου κράτους - μέλους ή χώρας, το οποίο έχει εκδοθεί έως τρεις (3) μήνες πριν από την υποβολή του.

Ιδίως οι οικονομικοί φορείς που είναι εγκατεστημένοι στην Ελλάδα προσκομίζουν:

i) Ενιαίο Πιστοποιητικό Δικαστικής Φερεγγυότητας από το αρμόδιο Πρωτοδικείο, από το οποίο προκύπτει ότι δεν τελούν υπό πτώχευση, πτωχευτικό συμβιβασμό ή υπό αναγκαστική διαχείριση ή δικαστική εκκαθάριση ή ότι δεν έχουν υπαχθεί σε διαδικασία εξυγίανσης. Ειδικά για τη διαδικασία εξυγίανσης προσκομίζεται επιπλέον υπεύθυνη δήλωση του νόμιμου εκπροσώπου του οικονομικού φορέα ότι τηρούνται οι όροι της συμφωνίας εξυγίανσης. Για τις ΙΚΕ προσκομίζεται επιπλέον και πιστοποιητικό του Γ.Ε.Μ.Η. περί μη έκδοσης απόφασης λύσης ή κατάθεσης αίτησης λύσης του νομικού προσώπου, ενώ για τις ΕΠΕ προσκομίζεται επιπλέον πιστοποιητικό μεταβολών.

ii) Πιστοποιητικό του Γ.Ε.Μ.Η. από το οποίο προκύπτει ότι το νομικό πρόσωπο δεν έχει λυθεί και τεθεί υπό εκκαθάριση με απόφαση των εταίρων.

iii) Εκτύπωση της καρτέλας "Στοιχεία Μητρώου/ Επιχείρησης" από την ηλεκτρονική πλατφόρμα της Ανεξάρτητης Αρχής Δημοσίων Εσόδων, όπως αυτά εμφανίζονται στο taxisnet, από την οποία να προκύπτει η μη αναστολή της επιχειρηματικής δραστηριότητάς τους.

Προκειμένου για τα σωματεία και τους συνεταιρισμούς, το Ενιαίο Πιστοποιητικό Δικαστικής Φερεγγυότητας εκδίδεται για τα σωματεία από το αρμόδιο Πρωτοδικείο, και για τους συνεταιρισμούς για το χρονικό διάστημα έως τις 31.12.2019 από το Ειρηνοδικείο και μετά την παραπάνω ημερομηνία από το Γ.Ε.Μ.Η.

δ) για τις λοιπές περιπτώσεις της παραγράφου 2.2.3.4, υπεύθυνη δήλωση του προσφέροντος οικονομικού φορέα ότι δεν συντρέχουν στο πρόσωπό του οι οριζόμενοι στην παράγραφο λόγοι αποκλεισμού.

ε) για την παράγραφο 2.2.3.9. υπεύθυνη δήλωση του προσφέροντος οικονομικού φορέα περί μη επιβολής σε βάρος του της κύρωσης του οριζόντιου αποκλεισμού, σύμφωνα τις διατάξεις της κείμενης νομοθεσίας.

B. 2. Για την απόδειξη της απαίτησης του άρθρου 2.2.4. (απόδειξη καταλληλότητας για την άσκηση επαγγελματικής δραστηριότητας) προσκομίζουν πιστοποιητικό/βεβαίωση του οικείου επαγγελματικού ή εμπορικού μητρώου του κράτους εγκατάστασης. Οι οικονομικοί φορείς που είναι εγκατεστημένοι σε κράτος μέλος της Ευρωπαϊκής Ένωσης προσκομίζουν πιστοποιητικό/βεβαίωση του αντίστοιχου επαγγελματικού ή εμπορικού μητρώου του Παραρτήματος XI του Προσαρτήματος Α' του ν. 4412/2016, με το οποίο πιστοποιείται αφενός η εγγραφή τους σε αυτό και αφετέρου το ειδικό επάγγελμά τους. Στην περίπτωση που χώρα δεν τηρεί τέτοιο μητρώο, το έγγραφο ή το πιστοποιητικό μπορεί να αντικαθίσταται από ένορκη βεβαίωση ή, στα κράτη - μέλη ή στις χώρες όπου δεν προβλέπεται ένορκη βεβαίωση, από υπεύθυνη δήλωση του ενδιαφερομένου ενώπιον αρμόδιας δικαστικής ή διοικητικής αρχής, συμβολαιογράφου ή αρμόδιου επαγγελματικού ή εμπορικού οργανισμού της χώρας καταγωγής ή της χώρας όπου είναι εγκατεστημένος ο οικονομικός φορέας ότι δεν τηρείται τέτοιο μητρώο και ότι ασκεί τη δραστηριότητα που απαιτείται για την εκτέλεση του αντικειμένου της υπό ανάθεση σύμβασης.

Οι εγκατεστημένοι στην Ελλάδα οικονομικοί φορείς προσκομίζουν βεβαίωση εγγραφής στο Βιοτεχνικό ή Εμπορικό ή Βιομηχανικό Επιμελητήριο ή στο Μητρώο Κατασκευαστών Αμυντικού Υλικού ή πιστοποιητικό που εκδίδεται από την οικεία υπηρεσία του Γ.Ε.Μ.Η. των ως άνω Επιμελητηρίων. Για την απόδειξη άσκησης



Ευρωπαϊκή Ένωση
Ευρωπαϊκό Ταμείο
Περιφερειακής Ανάπτυξης

23PROC013763875 2023-11-14

ΕΛΛΗΝΙΚΗ ΔΗΜΟΚΡΑΤΙΑ
ΥΠΟΥΡΓΕΙΟ ΕΘΝΙΚΗΣ ΟΙΚΟΝΟΜΙΑΣ
ΚΑΙ ΟΙΚΟΝΟΜΙΚΩΝ

Ειδική Γραμματεία Διαχείρισης
Προγραμμάτων ΕΤΠΑ & ΤΣ
ΕΥΔ Προγράμματος «Ανταγωνιστικότητα»

ΕΠΙΧΕΙΡΗΣΙΑΚΟ ΠΡΟΓΡΑΜΜΑ
2014-2020
ΑΝΤΑΓΩΝΙΣΤΙΚΟΤΗΤΑ
ΕΠΙΧΕΙΡΗΜΑΤΙΚΟΤΗΤΑ
ΚΑΙΝΟΤΟΜΙΑ



ανάπτυξη - εργασία - αλληλεγγύη

Με τη συγχρηματοδότηση της Ελλάδας και της Ευρωπαϊκής Ένωσης

γεωργικού ή κτηνοτροφικού επαγγέλματος, οι αναθέτουσες αρχές απαιτούν σχετική βεβαίωση άσκησης επαγγέλματος, από αρμόδια διοικητική αρχή ή αρχή Οργανισμού Τοπικής Αυτοδιοίκησης.

Επισημαίνεται ότι, τα δικαιολογητικά που αφορούν στην απόδειξη της απαίτησης του άρθρου 2.2.4 (απόδειξη καταλληλότητας για την άσκηση επαγγελματικής δραστηριότητας) γίνονται αποδεκτά, εφόσον έχουν εκδοθεί έως τριάντα (30) εργάσιμες ημέρες πριν από την υποβολή τους, εκτός εάν, σύμφωνα με τις ειδικότερες διατάξεις αυτών, φέρουν συγκεκριμένο χρόνο ισχύος.

B.3. Δεν απαιτούνται

B.4. Για την απόδειξη της τεχνικής ικανότητας της παραγράφου 2.2.6 οι οικονομικοί φορείς προσκομίζουν: Για την απόδειξη της νόμιμης εκπροσώπησης, στις περιπτώσεις που ο οικονομικός φορέας είναι νομικό πρόσωπο και εγγράφεται υποχρεωτικά ή προαιρετικά, κατά την κείμενη νομοθεσία, και δηλώνει την εκπροσώπηση και τις μεταβολές της σε αρμόδια αρχή (πχ ΓΕΜΗ), προσκομίζει σχετικό πιστοποιητικό ισχύουσας εκπροσώπησης, το οποίο πρέπει να έχει εκδοθεί έως τριάντα (30) εργάσιμες ημέρες πριν από την υποβολή του, εκτός αν αυτό φέρει συγκεκριμένο χρόνο ισχύος.

Ειδικότερα για τους ημεδαπούς οικονομικούς φορείς προσκομίζονται:

i) για την απόδειξη της νόμιμης εκπροσώπησης, στις περιπτώσεις που ο οικονομικός φορέας είναι νομικό πρόσωπο και υποχρεούται, κατά την κείμενη νομοθεσία, να δηλώνει την εκπροσώπηση και τις μεταβολές της στο ΓΕΜΗ, προσκομίζει σχετικό πιστοποιητικό ισχύουσας εκπροσώπησης, το οποίο πρέπει να έχει εκδοθεί έως τριάντα (30) εργάσιμες ημέρες πριν από την υποβολή του.

ii) Για την απόδειξη της νόμιμης σύστασης και των μεταβολών του νομικού προσώπου γενικό πιστοποιητικό μεταβολών του ΓΕΜΗ, εφόσον έχει εκδοθεί έως τρεις (3) μήνες πριν από την υποβολή του. Στις λοιπές περιπτώσεις τα κατά περίπτωση νομιμοποιητικά έγγραφα σύστασης και νόμιμης εκπροσώπησης (όπως καταστατικά, πιστοποιητικά μεταβολών, αντίστοιχα ΦΕΚ, αποφάσεις συγκρότησης οργάνων διοίκησης σε σώμα, κλπ., ανάλογα με τη νομική μορφή του οικονομικού φορέα), συνοδευόμενα από υπεύθυνη δήλωση του νόμιμου εκπροσώπου ότι εξακολουθούν να ισχύουν κατά την υποβολή τους. Σε περίπτωση που για τη διενέργεια της παρούσας διαδικασίας ανάθεσης έχουν χορηγηθεί εξουσίες σε πρόσωπο πλέον αυτών που αναφέρονται στα παραπάνω έγγραφα, προσκομίζεται επιπλέον απόφαση-πρακτικό του αρμοδίου καταστατικού οργάνου διοίκησης του νομικού προσώπου με την οποία χορηγήθηκαν οι σχετικές εξουσίες. Όσον αφορά τα φυσικά πρόσωπα, εφόσον έχουν χορηγηθεί εξουσίες σε τρίτα πρόσωπα, προσκομίζεται εξουσιοδότηση του οικονομικού φορέα.

Οι αλλοδαποί οικονομικοί φορείς προσκομίζουν τα προβλεπόμενα, κατά τη νομοθεσία της χώρας εγκατάστασης, αποδεικτικά έγγραφα, και εφόσον δεν προβλέπονται, υπεύθυνη δήλωση του νόμιμου εκπροσώπου, από την οποία αποδεικνύονται τα ανωτέρω ως προς τη νόμιμη σύσταση, μεταβολές και εκπροσώπηση του οικονομικού φορέα.

Οι ως άνω υπεύθυνες δηλώσεις γίνονται αποδεκτές, εφόσον έχουν συνταχθεί μετά την κοινοποίηση της πρόσκλησης για την υποβολή των δικαιολογητικών.

Από τα ανωτέρω έγγραφα πρέπει να προκύπτουν η νόμιμη σύσταση του οικονομικού φορέα, όλες οι σχετικές τροποποιήσεις των καταστατικών, το/τα πρόσωπο/α που δεσμεύει/ουν νόμιμα την εταιρία κατά την ημερομηνία διενέργειας του διαγωνισμού (νόμιμος εκπρόσωπος, δικαίωμα υπογραφής κλπ.), τυχόν τρίτοι, στους οποίους έχει χορηγηθεί εξουσία εκπροσώπησης, καθώς και η θητεία του/των ή/και των μελών του οργάνου διοίκησης/ νόμιμου εκπροσώπου.



Ευρωπαϊκή Ένωση
Ευρωπαϊκό Ταμείο
Περιφερειακής Ανάπτυξης

23PROC013763875 2023-11-14

ΕΛΛΗΝΙΚΗ ΔΗΜΟΚΡΑΤΙΑ
ΥΠΟΥΡΓΕΙΟ ΕΘΝΙΚΗΣ ΟΙΚΟΝΟΜΙΑΣ
ΚΑΙ ΟΙΚΟΝΟΜΙΚΩΝ

Ειδική Γραμματεία Διαχείρισης
Προγραμμάτων ΕΤΠΑ & ΤΣ
ΕΥΔ Προγράμματος «Ανταγωνιστικότητα»

ΕΠΙΧΕΙΡΗΣΙΑΚΟ ΠΡΟΓΡΑΜΜΑ
2014-2020
ΑΝΤΑΓΩΝΙΣΤΙΚΟΤΗΤΑ
ΕΠΙΧΕΙΡΗΜΑΤΙΚΟΤΗΤΑ
ΚΑΙΝΟΤΟΜΙΑ

ΕΣΠΑ
2014-2020
ανάπτυξη - εργασία - αλληλεγγύη

Με τη συγχρηματοδότηση της Ελλάδας και της Ευρωπαϊκής Ένωσης

B.5. Για την απόδειξη της συμμόρφωσής τους με πρότυπα διασφάλισης ποιότητας και πρότυπα περιβαλλοντικής διαχείρισης της παραγράφου 2.2.7 οι οικονομικοί φορείς προσκομίζουν τα κάτωθι πιστοποιητικά: Δεν απαιτείται.

B.6. Για την απόδειξη της νόμιμης εκπροσώπησης, στις περιπτώσεις που ο οικονομικός φορέας είναι νομικό πρόσωπο και εγγράφεται υποχρεωτικά ή προαιρετικά, κατά την κείμενη νομοθεσία, και δηλώνει την εκπροσώπηση και τις μεταβολές της σε αρμόδια αρχή (πχ ΓΕΜΗ), προσκομίζει σχετικό πιστοποιητικό ισχύουσας εκπροσώπησης, το οποίο πρέπει να έχει εκδοθεί έως τριάντα (30) εργάσιμες ημέρες πριν από την υποβολή του, εκτός αν αυτό φέρει συγκεκριμένο χρόνο ισχύος.

Ειδικότερα για τους ημεδαπούς οικονομικούς φορείς προσκομίζονται:

i) για την απόδειξη της νόμιμης εκπροσώπησης, στις περιπτώσεις που ο οικονομικός φορέας είναι νομικό πρόσωπο και υποχρεούται, κατά την κείμενη νομοθεσία, να δηλώνει την εκπροσώπηση και τις μεταβολές της στο ΓΕΜΗ, προσκομίζει σχετικό πιστοποιητικό ισχύουσας εκπροσώπησης, το οποίο πρέπει να έχει εκδοθεί έως τριάντα (30) εργάσιμες ημέρες πριν από την υποβολή του.

ii) Για την απόδειξη της νόμιμης σύστασης και των μεταβολών του νομικού προσώπου γενικό πιστοποιητικό μεταβολών του ΓΕΜΗ, εφόσον έχει εκδοθεί έως τρεις (3) μήνες πριν από την υποβολή του.

Στις λοιπές περιπτώσεις τα κατά περίπτωση νομιμοποιητικά έγγραφα σύστασης και νόμιμης εκπροσώπησης (όπως καταστατικά, πιστοποιητικά μεταβολών, αντίστοιχα ΦΕΚ, αποφάσεις συγκρότησης οργάνων διοίκησης σε σώμα, κλπ., ανάλογα με τη νομική μορφή του οικονομικού φορέα), συνοδευόμενα από υπεύθυνη δήλωση του νόμιμου εκπροσώπου ότι εξακολουθούν να ισχύουν κατά την υποβολή τους.

Σε περίπτωση που για τη διενέργεια της παρούσας διαδικασίας ανάθεσης έχουν χορηγηθεί εξουσίες σε πρόσωπο πλέον αυτών που αναφέρονται στα παραπάνω έγγραφα, προσκομίζεται επιπλέον απόφαση-πρακτικό του αρμόδιου καταστατικού οργάνου διοίκησης του νομικού προσώπου με την οποία χορηγήθηκαν οι σχετικές εξουσίες. Όσον αφορά τα φυσικά πρόσωπα, εφόσον έχουν χορηγηθεί εξουσίες σε τρίτα πρόσωπα, προσκομίζεται εξουσιοδότηση του οικονομικού φορέα.

Οι αλλοδαποί οικονομικοί φορείς προσκομίζουν τα προβλεπόμενα, κατά τη νομοθεσία της χώρας εγκατάστασης, αποδεικτικά έγγραφα και εφόσον δεν προβλέπονται, υπεύθυνη δήλωση του νόμιμου εκπροσώπου, από την οποία αποδεικνύονται τα ανωτέρω ως προς τη νόμιμη σύσταση, μεταβολές και εκπροσώπηση του οικονομικού φορέα.

Οι ως άνω υπεύθυνες δηλώσεις γίνονται αποδεκτές, εφόσον έχουν συνταχθεί μετά την κοινοποίηση της πρόσκλησης για την υποβολή των δικαιολογητικών.

Από τα ανωτέρω έγγραφα πρέπει να προκύπτουν η νόμιμη σύσταση του οικονομικού φορέα, όλες οι σχετικές τροποποιήσεις των καταστατικών, το/τα πρόσωπο/α που δεσμεύει/ουν νόμιμα την εταιρεία κατά την ημερομηνία διενέργειας του διαγωνισμού (νόμιμος εκπρόσωπος, δικαίωμα υπογραφής κλπ.), τυχόν τρίτοι, στους οποίους έχει χορηγηθεί εξουσία εκπροσώπησης, καθώς και η θητεία του/των ή/και των μελών του οργάνου διοίκησης/ νόμιμου εκπροσώπου.

B.7. Οι οικονομικοί φορείς που είναι εγγεγραμμένοι σε επίσημους καταλόγους που προβλέπονται από τις εκάστοτε ισχύουσες εθνικές διατάξεις ή διαθέτουν πιστοποίηση από οργανισμούς πιστοποίησης που συμμορφώνονται με τα ευρωπαϊκά πρότυπα πιστοποίησης, κατά την έννοια του Παραρτήματος VII του Προσαρτήματος Α' του ν. 4412/2016, μπορούν να προσκομίζουν στις αναθέτουσες αρχές πιστοποιητικό εγγραφής εκδιδόμενο από την αρμόδια αρχή ή το πιστοποιητικό που εκδίδεται από τον αρμόδιο οργανισμό πιστοποίησης.

Στα πιστοποιητικά αυτά αναφέρονται τα δικαιολογητικά βάσει των οποίων έγινε η εγγραφή των εν λόγω οικονομικών φορέων στον επίσημο κατάλογο ή η πιστοποίηση και η κατάταξη στον εν λόγω κατάλογο.



Ευρωπαϊκή Ένωση
Ευρωπαϊκό Ταμείο
Περιφερειακής Ανάπτυξης

23PROC013763875 2023-11-14

ΕΛΛΗΝΙΚΗ ΔΗΜΟΚΡΑΤΙΑ
ΥΠΟΥΡΓΕΙΟ ΕΘΝΙΚΗΣ ΟΙΚΟΝΟΜΙΑΣ
ΚΑΙ ΟΙΚΟΝΟΜΙΚΩΝ

Ειδική Γραμματεία Διαχείρισης
Προγραμμάτων ΕΤΠΑ & ΤΣ
ΕΥΔ Προγράμματος «Ανταγωνιστικότητα»

ΕΠΙΧΕΙΡΗΣΙΑΚΟ ΠΡΟΓΡΑΜΜΑ
2014-2020
ΑΝΤΑΓΩΝΙΣΤΙΚΟΤΗΤΑ
ΕΠΙΧΕΙΡΗΜΑΤΙΚΟΤΗΤΑ
ΚΑΙΝΟΤΟΜΙΑ

ΕΣΠΑ
2014-2020
ανάπτυξη - εργασία - αλληλεγγύη

Με τη συγχρηματοδότηση της Ελλάδας και της Ευρωπαϊκής Ένωσης

Η πιστοποιούμενη εγγραφή στους επίσημους καταλόγους από τους αρμόδιους οργανισμούς ή το πιστοποιητικό, που εκδίδεται από τον οργανισμό πιστοποίησης, συνιστά τεκμήριο καταλληλότητας όσον αφορά τις απαιτήσεις ποιοτικής επιλογής, τις οποίες καλύπτει ο επίσημος κατάλογος ή το πιστοποιητικό.

Οι οικονομικοί φορείς που είναι εγγεγραμμένοι σε επίσημους καταλόγους απαλλάσσονται από την υποχρέωση υποβολής των δικαιολογητικών που αναφέρονται στο πιστοποιητικό εγγραφής τους. Ειδικώς, όσον αφορά την καταβολή των εισφορών κοινωνικής ασφάλισης και των φόρων και τελών, προσκομίζονται πέραν της βεβαίωσης εγγραφής στον επίσημο κατάλογο και πιστοποιητικά, κατά τα οριζόμενα ανωτέρω στην περίπτωση Β.1, υποπερ. i, ii και iii της περ. β.

Β.8. Οι ενώσεις οικονομικών φορέων που υποβάλλουν κοινή προσφορά, υποβάλλουν τα παραπάνω, κατά περίπτωση δικαιολογητικά, για κάθε οικονομικό φορέα που συμμετέχει στην ένωση, σύμφωνα με τα ειδικότερα προβλεπόμενα στο άρθρο 19 παρ. 2 του ν. 4412/2016.

Β.9. Στην περίπτωση που οικονομικός φορέας επιθυμεί να στηριχθεί στις ικανότητες άλλων φορέων, σύμφωνα με την παράγραφο 2.2.8 για την απόδειξη ότι θα έχει στη διάθεσή του τους αναγκαίους πόρους, προσκομίζει, ιδίως, σχετική έγγραφη δέσμευση των φορέων αυτών για τον σκοπό αυτό. Ειδικότερα, προσκομίζεται έγγραφο (συμφωνητικό ή σε περίπτωση νομικού προσώπου απόφαση του αρμόδιου οργάνου διοίκησης αυτού ή σε περίπτωση φυσικού προσώπου υπεύθυνη δήλωση), δυνάμει του οποίου αμφότεροι, διαγωνιζόμενος οικονομικός φορέας και τρίτος φορέας, εγκρίνουν τη μεταξύ τους συνεργασία για την κατά περίπτωση παροχή προς τον διαγωνιζόμενο της χρηματοοικονομικής ή/και τεχνικής ή/και επαγγελματικής ικανότητας του φορέα, ώστε αυτή να είναι στη διάθεση του διαγωνιζόμενου για την εκτέλεση της Σύμβασης. Η σχετική αναφορά πρέπει να είναι λεπτομερής και να αναφέρει κατ' ελάχιστον τους συγκεκριμένους πόρους που θα είναι διαθέσιμοι για την εκτέλεση της σύμβασης και τον τρόπο με τον οποίο θα χρησιμοποιηθούν αυτοί για την εκτέλεση της σύμβασης. Ο τρίτος θα δεσμεύεται ρητά ότι θα διαθέσει στον διαγωνιζόμενο τους συγκεκριμένους πόρους κατά τη διάρκεια της σύμβασης και ο διαγωνιζόμενος ότι θα κάνει χρήση αυτών σε περίπτωση που του ανατεθεί η σύμβαση.

Σε περίπτωση που ο τρίτος διαθέτει χρηματοοικονομική επάρκεια, θα δηλώνει επίσης ότι καθίσταται από κοινού με τον διαγωνιζόμενο υπεύθυνος για την εκτέλεση της σύμβασης.

Σε περίπτωση που ο τρίτος διαθέτει στοιχεία τεχνικής ή επαγγελματικής καταλληλότητας που σχετίζονται με τους τίτλους σπουδών και τα επαγγελματικά προσόντα που ορίζονται στην περίπτωση στ' του Μέρους ΙΙ του Παραρτήματος ΧΙΙ του Προσαρτήματος Α του ν. 4412/2016 ή με τη σχετική επαγγελματική εμπειρία, θα δεσμεύεται ότι θα εκτελέσει τις εργασίες ή υπηρεσίες για τις οποίες απαιτούνται οι συγκεκριμένες ικανότητες, δηλώνοντας το τμήμα της σύμβασης που θα εκτελέσει.

Β.10. Στην περίπτωση που ο οικονομικός φορέας δηλώνει στην προσφορά του ότι θα κάνει χρήση υπεργολάβων, στις ικανότητες των οποίων δεν στηρίζεται, προσκομίζεται υπεύθυνη δήλωση του προσφέροντος με αναφορά του τμήματος της σύμβασης το οποίο προτίθεται να αναθέσει σε τρίτους υπό μορφή υπεργολαβίας και υπεύθυνη δήλωση των υπεργολάβων ότι αποδέχονται την εκτέλεση των εργασιών.

Β.11. Επισημαίνεται ότι γίνονται αποδεκτές:

- οι ένορκες βεβαιώσεις που αναφέρονται στην παρούσα Διακήρυξη, εφόσον έχουν συνταχθεί έως τρεις (3) μήνες πριν από την υποβολή τους,
- οι υπεύθυνες δηλώσεις, εφόσον έχουν συνταχθεί μετά την κοινοποίηση της πρόσκλησης για την υποβολή των δικαιολογητικών. Σημειώνεται ότι δεν απαιτείται θεώρηση του γνησίου της υπογραφής τους.



Ευρωπαϊκή Ένωση
Ευρωπαϊκό Ταμείο
Περιφερειακής Ανάπτυξης

23PROC013763875 2023-11-14

ΕΛΛΗΝΙΚΗ ΔΗΜΟΚΡΑΤΙΑ
ΥΠΟΥΡΓΕΙΟ ΕΘΝΙΚΗΣ ΟΙΚΟΝΟΜΙΑΣ
ΚΑΙ ΟΙΚΟΝΟΜΙΚΩΝ

Ειδική Γραμματεία Διαχείρισης
Προγραμμάτων ΕΤΠΑ & ΤΣ
ΕΥΔ Προγράμματος «Ανταγωνιστικότητα»

ΕΠΙΧΕΙΡΗΣΙΑΚΟ ΠΡΟΓΡΑΜΜΑ
2014-2020
ΑΝΤΑΓΩΝΙΣΤΙΚΟΤΗΤΑ
ΕΠΙΧΕΙΡΗΜΑΤΙΚΟΤΗΤΑ
ΚΑΙΝΟΤΟΜΙΑ



ανάπτυξη - εργασία - αλληλεγγύη

Με τη συγχρηματοδότηση της Ελλάδας και της Ευρωπαϊκής Ένωσης

2.3 Κριτήρια Ανάθεσης

2.3.1 Κριτήριο ανάθεσης

Κριτήριο ανάθεσης της Σύμβασης είναι η πλέον συμφέρουσα από οικονομική άποψη προσφορά:

A) βάσει τιμής

2.3.2 Βαθμολόγηση και κατάταξη προσφορών

Δεν απαιτείται.

2.3.3 Ηλεκτρονικοί πλειστηριασμοί

Δεν θα πραγματοποιηθεί.

2.4 Κατάρτιση - Περιεχόμενο Προσφορών

2.4.1 Γενικοί όροι υποβολής προσφορών

Οι προσφορές υποβάλλονται με βάση τις απαιτήσεις που ορίζονται στο Παράρτημα Ι της Διακήρυξης, για το σύνολο της προκηρυχθείσας ποσότητας της προμήθειας ανά είδος /τμήμα.

Δεν επιτρέπονται εναλλακτικές προσφορές.

Η ένωση Οικονομικών Φορέων υποβάλλει κοινή προσφορά, η οποία υπογράφεται υποχρεωτικά ηλεκτρονικά είτε από όλους τους Οικονομικούς Φορείς που αποτελούν την ένωση, είτε από εκπρόσωπό τους νομίμως εξουσιοδοτημένο. Στην προσφορά δηλώνεται η έκταση και το είδος της συμμετοχής του κάθε μέλους της ένωσης, συμπεριλαμβανομένης της κατανομής αμοιβής μεταξύ τους, καθώς και ο εκπρόσωπος/συντονιστής αυτής. Η εν λόγω δήλωση περιλαμβάνεται είτε στο ΕΕΕΣ (Μέρος ΙΙ. Ενότητα Α) είτε στη συνοδευτική αυτού υπεύθυνη δήλωση που δύναται να υποβάλλουν τα μέλη της ένωσης. Για την υπογραφή της προδικαστικής προσφυγής από τον εκπρόσωπο / συντονιστή της ένωσης απαιτείται ρητή εξουσιοδότηση. Η εν λόγω εξουσιοδότηση μπορεί να περιλαμβάνεται είτε στο ΕΕΕΣ (Μέρος ΙΙ. Ενότητα Α), είτε στη συνοδευτική αυτού υπεύθυνη δήλωση, είτε στα έγγραφα συμφωνίας των οικονομικών φορέων για συμμετοχή στο διαγωνισμό ως ένωση, είτε στα πρακτικά των αρμοδίων οργάνων διοίκησης των μελών της ένωσης.

Οι οικονομικοί φορείς μπορούν να αποσύρουν την προσφορά τους, πριν την καταληκτική ημερομηνία υποβολής προσφοράς, χωρίς να απαιτείται έγκριση εκ μέρους του αποφαινόμενου οργάνου της αναθέτουσας αρχής, υποβάλλοντας έγγραφη ειδοποίηση προς την αναθέτουσα αρχή μέσω της λειτουργικότητας «Επικοινωνία» του ΕΣΗΔΗΣ.

2.4.2 Χρόνος και Τρόπος υποβολής προσφορών

2.4.2.1. Οι προσφορές υποβάλλονται από τους ενδιαφερόμενους ηλεκτρονικά, μέσω του ΕΣΗΔΗΣ, μέχρι την καταληκτική ημερομηνία και ώρα που ορίζει η παρούσα διακήρυξη, στην Ελληνική Γλώσσα, σε ηλεκτρονικό φάκελο, σύμφωνα με τα αναφερόμενα στον ν.4412/2016, ιδίως στα άρθρα 36 και 37 και στην κατ' εξουσιοδότηση της παρ. 5 του άρθρου 36 του ν.4412/2016 εκδοθείσα υπ' αριθμ. 64233/08.06.2021 (Β'2453/ 09.06.2021) Κοινή Απόφαση των Υπουργών Ανάπτυξης και Επενδύσεων και Ψηφιακής Διακυβέρνησης, με θέμα «Ρυθμίσεις τεχνικών ζητημάτων που αφορούν την ανάθεση των Δημοσίων Συμβάσεων Προμηθειών και Υπηρεσιών με χρήση των επιμέρους εργαλείων και διαδικασιών του Εθνικού



Ευρωπαϊκή Ένωση
Ευρωπαϊκό Ταμείο
Περιφερειακής Ανάπτυξης

23PROC013763875 2023-11-14

ΕΛΛΗΝΙΚΗ ΔΗΜΟΚΡΑΤΙΑ
ΥΠΟΥΡΓΕΙΟ ΕΘΝΙΚΗΣ ΟΙΚΟΝΟΜΙΑΣ
ΚΑΙ ΟΙΚΟΝΟΜΙΚΩΝ

Ειδική Γραμματεία Διαχείρισης
Προγραμμάτων ΕΤΠΑ & ΤΣ
ΕΥΔ Προγράμματος «Ανταγωνιστικότητα»

ΕΠΙΧΕΙΡΗΣΙΑΚΟ ΠΡΟΓΡΑΜΜΑ
2014-2020
ΑΝΤΑΓΩΝΙΣΤΙΚΟΤΗΤΑ
ΕΠΙΧΕΙΡΗΜΑΤΙΚΟΤΗΤΑ
ΚΑΙΝΟΤΟΜΙΑ



ανάπτυξη - εργασία - αλληλεγγύη

Με τη συγχρηματοδότηση της Ελλάδας και της Ευρωπαϊκής Ένωσης

Συστήματος Ηλεκτρονικών Δημοσίων Συμβάσεων (ΕΣΗΔΗΣ)» (εφεξής Κ.Υ.Α. ΕΣΗΔΗΣ Προμήθειες και Υπηρεσίες.

Για τη συμμετοχή στον διαγωνισμό οι ενδιαφερόμενοι οικονομικοί φορείς απαιτείται να διαθέτουν προηγμένη ηλεκτρονική υπογραφή που υποστηρίζεται τουλάχιστον από αναγνωρισμένο (εγκεκριμένο) πιστοποιητικό, το οποίο χορηγήθηκε από πάροχο υπηρεσιών πιστοποίησης, ο οποίος περιλαμβάνεται στον κατάλογο εμπιστευσης που προβλέπεται στην απόφαση 2009/767/ΕΚ και σύμφωνα με τα οριζόμενα στον Κανονισμό (ΕΕ) 910/2014 και να εγγραφούν στο ΕΣΗΔΗΣ, σύμφωνα με την περ. β της παρ. 2 του άρθρου 37 του ν. 4412/2016 και τις διατάξεις του άρθρου 6 της Κ.Υ.Α. ΕΣΗΔΗΣ Προμήθειες και Υπηρεσίες.

2.4.2.2. Ο χρόνος υποβολής της προσφοράς μέσω του ΕΣΗΔΗΣ βεβαιώνεται αυτόματα από το ΕΣΗΔΗΣ με υπηρεσίες χρονοσήμανσης, σύμφωνα με τα οριζόμενα στο άρθρο 37 του ν. 4412/2016 και τις διατάξεις του άρθρου 10 της ως άνω κοινής υπουργικής απόφασης.

Μετά την παρέλευση της καταληκτικής ημερομηνίας και ώρας, δεν υπάρχει η δυνατότητα υποβολής προσφοράς στο ΕΣΗΔΗΣ. Σε περιπτώσεις τεχνικής αδυναμίας λειτουργίας του ΕΣΗΔΗΣ, η αναθέτουσα αρχή ρυθμίζει τα της συνέχειας του διαγωνισμού με αιτιολογημένη απόφασή της.

2.4.2.3. Οι οικονομικοί φορείς υποβάλλουν με την προσφορά τους τα ακόλουθα σύμφωνα με τις διατάξεις του άρθρου 13 της Κ.Υ.Α. ΕΣΗΔΗΣ Προμήθειες και Υπηρεσίες:

(α) έναν ηλεκτρονικό (υπο)φάκελο με την ένδειξη «Δικαιολογητικά Συμμετοχής–Τεχνική Προσφορά», στον οποίο περιλαμβάνεται το σύνολο των κατά περίπτωση απαιτούμενων δικαιολογητικών και η τεχνική προσφορά, σύμφωνα με τις διατάξεις της κείμενης νομοθεσίας και την παρούσα.

(β) έναν ηλεκτρονικό (υπο)φάκελο με την ένδειξη «Οικονομική Προσφορά», στον οποίο περιλαμβάνεται η οικονομική προσφορά του οικονομικού φορέα και το σύνολο των κατά περίπτωση απαιτούμενων δικαιολογητικών.

Από τον Οικονομικό Φορέα σημαίνονται, με χρήση της σχετικής λειτουργικότητας του ΕΣΗΔΗΣ, τα στοιχεία εκείνα της προσφοράς του που έχουν εμπιστευτικό χαρακτήρα, σύμφωνα με τα οριζόμενα στο άρθρο 21 του ν. 4412/2016. Εφόσον ένας οικονομικός φορέας χαρακτηρίζει πληροφορίες ως εμπιστευτικές, λόγω ύπαρξης τεχνικού ή εμπορικού απορρήτου, στη σχετική δήλωσή του αναφέρει ρητά όλες τις σχετικές διατάξεις νόμου ή διοικητικές πράξεις που επιβάλλουν την εμπιστευτικότητα της συγκεκριμένης πληροφορίας.

Δεν χαρακτηρίζονται ως εμπιστευτικές, πληροφορίες σχετικά με τις τιμές μονάδας, τις προσφερόμενες ποσότητες, την οικονομική προσφορά και τα στοιχεία της τεχνικής προσφοράς που χρησιμοποιούνται για την αξιολόγησή της.

2.4.2.4. Εφόσον οι Οικονομικοί Φορείς καταχωρίσουν τα στοιχεία, με τα δεδομένα και συνημμένα ηλεκτρονικά αρχεία, που αφορούν δικαιολογητικά συμμετοχής-τεχνικής προσφοράς και οικονομικής προσφοράς τους στις αντίστοιχες ειδικές ηλεκτρονικές φόρμες του ΕΣΗΔΗΣ, στη συνέχεια, μέσω σχετικής λειτουργικότητας, εξάγουν αναφορές (εκτυπώσεις) σε μορφή ηλεκτρονικών αρχείων με μορφότυπο PDF, τα οποία αποτελούν συνοπτική αποτύπωση των καταχωρισμένων στοιχείων. Τα ηλεκτρονικά αρχεία των εν λόγω αναφορών (εκτυπώσεων) υπογράφονται ψηφιακά, σύμφωνα με τις προβλεπόμενες διατάξεις (περ. β της παρ. 2 του άρθρου 37) και επισυνάπτονται από τον Οικονομικό Φορέα στους αντίστοιχους υποφακέλους. Επισημαίνεται ότι η εξαγωγή και η επισύναψη των προαναφερθεισών αναφορών (εκτυπώσεων) δύναται να πραγματοποιείται για κάθε υποφάκελο ξεχωριστά, από τη στιγμή που έχει ολοκληρωθεί η καταχώριση των στοιχείων σε αυτόν.

Επιπλέον, οι Οικονομικοί φορείς επισυνάπτουν ηλεκτρονικά υπογεγραμμένα προσθετά, σε σχέση με τις αναφορές (εκτυπώσεις) της παραγράφου 2.4.2.4, σχετικά ηλεκτρονικά αρχεία (ιδίως τεχνική προσφορά) από την οποία να προκύπτει η κάλυψη των απαιτήσεων του έργου σύμφωνα με το ΠΑΡΑΡΤΗΜΑ 1 «



Ευρωπαϊκή Ένωση
Ευρωπαϊκό Ταμείο
Περιφερειακής Ανάπτυξης

23PROC013763875 2023-11-14

ΕΛΛΗΝΙΚΗ ΔΗΜΟΚΡΑΤΙΑ
ΥΠΟΥΡΓΕΙΟ ΕΘΝΙΚΗΣ ΟΙΚΟΝΟΜΙΑΣ
ΚΑΙ ΟΙΚΟΝΟΜΙΚΩΝ

Ειδική Γραμματεία Διαχείρισης
Προγραμμάτων ΕΤΠΑ & ΤΣ
ΕΥΔ Προγράμματος «Ανταγωνιστικότητα»

ΕΠΙΧΕΙΡΗΣΙΑΚΟ ΠΡΟΓΡΑΜΜΑ
2014-2020
ΑΝΤΑΓΩΝΙΣΤΙΚΟΤΗΤΑ
ΕΠΙΧΕΙΡΗΜΑΤΙΚΟΤΗΤΑ
ΚΑΙΝΟΤΟΜΙΑ



ανάπτυξη - εργασία - αλληλεγγύη

Με τη συγχρηματοδότηση της Ελλάδας και της Ευρωπαϊκής Ένωσης

Αναλυτική περιγραφή Φυσικού και Οικονομικού Αντικειμένου της Συμβάσης» και την παράγραφο 2.3 «κριτήρια ανάθεσης» της παρούσας διακήρυξης.

2.4.2.5. Ειδικότερα, όσον αφορά τα συνημμένα ηλεκτρονικά αρχεία της προσφοράς, οι Οικονομικοί Φορείς τα καταχωρίζουν στους ανωτέρω (υπο)φακέλους μέσω του Υποσυστήματος, ως εξής :

Τα έγγραφα που καταχωρίζονται στην ηλεκτρονική προσφορά και δεν απαιτείται να προσκομισθούν και σε έντυπη μορφή, γίνονται αποδεκτά κατά περίπτωση, σύμφωνα με τα προβλεπόμενα στις διατάξεις:

α) είτε των άρθρων 13, 14 και 28 του ν. 4727/2020 (Α' 184) περί ηλεκτρονικών δημοσίων εγγράφων που φέρουν ηλεκτρονική υπογραφή ή σφραγίδα και, εφόσον πρόκειται για αλλοδαπά δημόσια ηλεκτρονικά έγγραφα, εάν φέρουν επισημείωση e-Apostille

β) είτε των άρθρων 15 και 27 του ν. 4727/2020 (Α' 184) περί ηλεκτρονικών ιδιωτικών εγγράφων που φέρουν ηλεκτρονική υπογραφή ή σφραγίδα

γ) είτε του άρθρου 11 του ν. 2690/1999 (Α' 45),

δ) είτε της παρ. 2 του άρθρου 37 του ν. 4412/2016, περί χρήσης ηλεκτρονικών υπογραφών σε ηλεκτρονικές διαδικασίες δημοσίων συμβάσεων,

ε) είτε της παρ. 8 του άρθρου 92 του ν. 4412/2016, περί συνυποβολής υπεύθυνης δήλωσης στην περίπτωση απλής φωτοτυπίας ιδιωτικών εγγράφων.

Επιπλέον, δεν προσκομίζονται σε έντυπη μορφή τα ΦΕΚ και ενημερωτικά και τεχνικά φυλλάδια και άλλα έντυπα, εταιρικά ή μη, με ειδικό τεχνικό περιεχόμενο, δηλαδή έντυπα με αμιγώς τεχνικά χαρακτηριστικά, όπως αριθμούς, αποδόσεις σε διεθνείς μονάδες, μαθηματικούς τύπους και σχέδια.

Ειδικότερα, τα στοιχεία και δικαιολογητικά για τη συμμετοχή του Οικονομικού Φορέα στη διαδικασία καταχωρίζονται από αυτόν σε μορφή ηλεκτρονικών αρχείων με μορφότυπο PDF.

Έως την ημέρα και ώρα αποσφράγισης των προσφορών προσκομίζονται με ευθύνη του οικονομικού φορέα στην αναθέτουσα αρχή, σε έντυπη μορφή και σε κλειστό-ούς φάκελο-ους, στον οποίο αναγράφεται ο αποστολέας και ως παραλήπτης η Επιτροπή Διαγωνισμού του παρόντος διαγωνισμού, τα στοιχεία της ηλεκτρονικής προσφοράς του, τα οποία απαιτείται να προσκομισθούν σε πρωτότυπη μορφή. Τέτοια στοιχεία και δικαιολογητικά ενδεικτικά είναι :

α) η πρωτότυπη εγγυητική επιστολή συμμετοχής, πλην των περιπτώσεων που αυτή εκδίδεται ηλεκτρονικά, άλλως η προσφορά απορρίπτεται ως απαράδεκτη,

β) αυτά που δεν υπάγονται στις διατάξεις του άρθρου 11 παρ. 2 του ν. 2690/1999,

γ) ιδιωτικά έγγραφα τα οποία δεν έχουν επικυρωθεί από δικηγόρο ή δεν φέρουν θεώρηση από υπηρεσίες και φορείς της περίπτωσης α' της παρ. 2 του άρθρου 11 του ν. 2690/1999 ή δεν συνοδεύονται από υπεύθυνη δήλωση για την ακρίβειά τους, καθώς και

δ) τα αλλοδαπά δημόσια έντυπα έγγραφα που φέρουν την επισημείωση της Χάγης (Apostille), ή προξενική θεώρηση και δεν έχουν επικυρωθεί από δικηγόρο.

Σε περίπτωση μη υποβολής ενός ή περισσότερων από τα ως άνω στοιχεία και δικαιολογητικά που υποβάλλονται σε έντυπη μορφή, πλην της πρωτότυπης εγγύησης συμμετοχής, η αναθέτουσα αρχή δύναται να ζητήσει τη συμπλήρωση και υποβολή τους, σύμφωνα με το άρθρο 102 του ν. 4412/2016.

Στα αλλοδαπά δημόσια έγγραφα και δικαιολογητικά εφαρμόζεται η Συνθήκη της Χάγης της 5ης.10.1961, που κυρώθηκε με τον ν. 1497/1984 (Α' 188), εφόσον συντάσσονται σε κράτη που έχουν προσχωρήσει στην ως άνω Συνθήκη, άλλως φέρουν προξενική θεώρηση. Απαλλάσσονται από την απαίτηση επικύρωσης (με Apostille ή Προξενική Θεώρηση) αλλοδαπά δημόσια έγγραφα όταν καλύπτονται από διμερείς ή πολυμερείς



Ευρωπαϊκή Ένωση
Ευρωπαϊκό Ταμείο
Περιφερειακής Ανάπτυξης

23PROC013763875 2023-11-14

ΕΛΛΗΝΙΚΗ ΔΗΜΟΚΡΑΤΙΑ
ΥΠΟΥΡΓΕΙΟ ΕΘΝΙΚΗΣ ΟΙΚΟΝΟΜΙΑΣ
ΚΑΙ ΟΙΚΟΝΟΜΙΚΩΝ

Ειδική Γραμματεία Διαχείρισης
Προγραμμάτων ΕΤΠΑ & ΤΣ
ΕΥΔ Προγράμματος «Ανταγωνιστικότητα»

ΕΠΙΧΕΙΡΗΣΙΑΚΟ ΠΡΟΓΡΑΜΜΑ
2014-2020
ΕΠΙΧΕΙΡΗΣΙΑΚΟ ΠΡΟΓΡΑΜΜΑ
ΑΝΤΑΓΩΝΙΣΤΙΚΟΤΗΤΑ
ΕΠΙΧΕΙΡΗΜΑΤΙΚΟΤΗΤΑ
ΚΑΙΝΟΤΟΜΙΑ



ανάπτυξη - εργασία - αλληλεγγύη

Με τη συγχρηματοδότηση της Ελλάδας και της Ευρωπαϊκής Ένωσης

συμφωνίες που έχει συνάψει η Ελλάδα (ενδεικτικά «Σύμβαση νομικής συνεργασίας μεταξύ Ελλάδας και Κύπρου – 05.03.1984» (κυρωτικός ν.1548/1985, «Σύμβαση περί απαλλαγής από την επικύρωση ορισμένων πράξεων και εγγράφων – 15.09.1977» (κυρωτικός ν.4231/2014)). Επίσης, απαλλάσσονται από την απαίτηση επικύρωσης ή παρόμοιας διατύπωσης δημόσια έγγραφα που εκδίδονται από τις αρχές κράτους μέλους που υπάγονται στον Καν ΕΕ 2016/1191 για την απλούστευση των απαιτήσεων για την υποβολή ορισμένων δημοσίων εγγράφων στην ΕΕ, όπως, ενδεικτικά, το λευκό ποινικό μητρώο, υπό τον όρο ότι τα σχετικά με το γεγονός αυτό δημόσια έγγραφα εκδίδονται για πολίτη της Ένωσης από τις αρχές του κράτους μέλους της ιθαγένειάς του.

Επίσης, γίνονται υποχρεωτικά αποδεκτά ευκρινή φωτοαντίγραφα εγγράφων που έχουν εκδοθεί από αλλοδαπές αρχές και έχουν επικυρωθεί από δικηγόρο, σύμφωνα με τα προβλεπόμενα στην παρ. 2 περ. β' του άρθρου 11 του ν. 2690/1999 "Κώδικας Διοικητικής Διαδικασίας", όπως αντικαταστάθηκε ως άνω με το άρθρο 1 παρ.2 του ν.4250/2014.

Οι πρωτότυπες εγγυήσεις συμμετοχής, πλην των εγγυήσεων που εκδίδονται ηλεκτρονικά, προσκομίζονται, με ευθύνη του οικονομικού φορέα, σε κλειστό φάκελο, στον οποίο αναγράφεται ο αποστολέας, τα στοιχεία του παρόντος διαγωνισμού και ως παραλήπτης η Επιτροπή Διαγωνισμού, το αργότερο πριν την ημερομηνία και ώρα αποσφράγισης των προσφορών που ορίζεται στην παρ. 3.1 της παρούσας, άλλως η προσφορά απορρίπτεται ως απαράδεκτη, μετά από γνώμη της Επιτροπής Διαγωνισμού.

Η προσκόμιση των εγγυήσεων συμμετοχής πραγματοποιείται είτε με κατάθεση του ως άνω φακέλου στην υπηρεσία πρωτοκόλλου της αναθέτουσας αρχής, είτε με την αποστολή του ταχυδρομικώς, επί αποδείξει. Το βάρος απόδειξης της έγκαιρης προσκόμισης το φέρει ο οικονομικός φορέας. Το εμπρόθεσμο αποδεικνύεται με την επίκληση του αριθμού πρωτοκόλλου ή την προσκόμιση του σχετικού αποδεικτικού αποστολής κατά περίπτωση.

Στην περίπτωση που επιλεγεί η αποστολή του φακέλου της εγγύησης συμμετοχής ταχυδρομικώς, ο οικονομικός φορέας αναρτά, εφόσον δεν διαθέτει αριθμό έγκαιρης εισαγωγής του φακέλου του στο πρωτόκολλο της αναθέτουσας αρχής, το αργότερο έως την ημερομηνία και ώρα αποσφράγισης των προσφορών, μέσω της λειτουργικότητας «Επικοινωνία», το σχετικό αποδεικτικό στοιχείο προσκόμισης (αποδεικτικό κατάθεσης σε υπηρεσίες ταχυδρομείου- ταχυμεταφορών), προκειμένου να ενημερώσει την αναθέτουσα αρχή περί της τήρησης της υποχρέωσής του σχετικά με την (εμπρόθεσμη) προσκόμιση της εγγύησης συμμετοχής του στον παρόντα διαγωνισμό.

2.4.3 Περιεχόμενα Φακέλου «Δικαιολογητικά Συμμετοχής- Τεχνική Προσφορά»

2.4.3.1 Δικαιολογητικά Συμμετοχής

Τα στοιχεία και δικαιολογητικά για τη συμμετοχή των προσφερόντων στη διαγωνιστική διαδικασία περιλαμβάνουν με ποινή αποκλεισμού τα ακόλουθα υπό α και β στοιχεία:

α) το Ευρωπαϊκό Ενιαίο Έγγραφο Σύμβασης (ΕΕΕΣ), όπως προβλέπεται στις παρ. 1 και 3 του άρθρου 79 του ν. 4412/2016 και τη συνοδευτική υπεύθυνη δήλωση, με την οποία ο οικονομικός φορέας δύνатаι να διευκρινίζει τις πληροφορίες που παρέχει με το ΕΕΕΣ σύμφωνα με την παρ. 9 του ίδιου άρθρου,

β) την εγγύηση συμμετοχής, όπως προβλέπεται στο άρθρο 72 του ν.4412/2016 και τις παραγράφους 2.1.5 και 2.2.2 αντίστοιχα της παρούσας διακήρυξης.

Οι προσφέροντες συμπληρώνουν το σχετικό υπόδειγμα ΕΕΕΣ, το οποίο αποτελεί αναπόσπαστο μέρος της παρούσας διακήρυξης ως Παράρτημα αυτής.

Η συμπλήρωσή του δύναται να πραγματοποιηθεί με χρήση του υποσυστήματος Promitheus ESPDint, προσβάσιμου μέσω της Διαδικτυακής Πύλης (<https://espd.eprocurement.gov.gr/>) του ΟΠΣ ΕΣΗΔΗΣ, ή άλλης σχετικής συμβατής πλατφόρμας υπηρεσιών διαχείρισης ηλεκτρονικών ΕΕΕΣ. Οι Οικονομικοί Φορείς



Ευρωπαϊκή Ένωση
Ευρωπαϊκό Ταμείο
Περιφερειακής Ανάπτυξης

23PROC013763875 2023-11-14

ΕΛΛΗΝΙΚΗ ΔΗΜΟΚΡΑΤΙΑ
ΥΠΟΥΡΓΕΙΟ ΕΘΝΙΚΗΣ ΟΙΚΟΝΟΜΙΑΣ
ΚΑΙ ΟΙΚΟΝΟΜΙΚΩΝ

Ειδική Γραμματεία Διαχείρισης
Προγραμμάτων ΕΤΠΑ & ΤΣ
ΕΥΔ Προγράμματος «Ανταγωνιστικότητα»

ΕΠΙΧΕΙΡΗΣΙΑΚΟ ΠΡΟΓΡΑΜΜΑ
2014-2020
ΕΠΙΧΕΙΡΗΣΙΑΚΟ ΠΡΟΓΡΑΜΜΑ
ΑΝΤΑΓΩΝΙΣΤΙΚΟΤΗΤΑ
ΕΠΙΧΕΙΡΗΜΑΤΙΚΟΤΗΤΑ
ΚΑΙΝΟΤΟΜΙΑ



ανάπτυξη - εργασία - αλληλεγγύη

Με τη συγχρηματοδότηση της Ελλάδας και της Ευρωπαϊκής Ένωσης

δύναται για τον σκοπό αυτό να αξιοποιήσουν το αντίστοιχο ηλεκτρονικό αρχείο με μορφότυπο XML που αποτελεί επικουρικό στοιχείο των εγγράφων της σύμβασης.

Το συμπληρωμένο από τον Οικονομικό Φορέα ΕΕΕΣ, καθώς και η τυχόν συνοδευτική αυτού υπεύθυνη δήλωση, υποβάλλονται σύμφωνα με την περίπτωση δ' της παραγράφου 2.4.2.5 της παρούσας, σε ψηφιακά υπογεγραμμένο ηλεκτρονικό αρχείο με μορφότυπο PDF.

2.4.3.2 Τεχνική προσφορά

Η τεχνική προσφορά καλύπτει όλες τις απαιτήσεις και τις προδιαγραφές που έχουν τεθεί από την αναθέτουσα αρχή με το κεφάλαιο "Απαιτήσεις-Τεχνικές Προδιαγραφές" του Παραρτήματος Ι της Διακήρυξης, περιγράφοντας ακριβώς πώς οι συγκεκριμένες απαιτήσεις και προδιαγραφές πληρούνται. Περιλαμβάνει ιδίως τα έγγραφα και δικαιολογητικά, βάσει των οποίων θα αξιολογηθεί η καταλληλότητα των προσφερόμενων ειδών, με βάση το κριτήριο ανάθεσης, σύμφωνα με τα αναλυτικώς αναφερόμενα στο ως άνω Παράρτημα:

Οι οικονομικοί φορείς αναφέρουν:

α) το τμήμα της σύμβασης που προτίθενται να αναθέσουν υπό μορφή υπεργολαβίας σε τρίτους, καθώς και τους υπεργολάβους που προτείνουν.

β) τη χώρα παραγωγής του προσφερόμενου προϊόντος και την επιχειρηματική μονάδα στην οποία παράγεται αυτό, καθώς και τον τόπο εγκατάστασής της.

2.4.4 Περιεχόμενα Φακέλου «Οικονομική Προσφορά» / Τρόπος σύνταξης και υποβολής οικονομικών προσφορών

Η Οικονομική Προσφορά συντάσσεται με βάση το αναγραφόμενο στην παρούσα κριτήριο ανάθεσης. Ειδικότερα, υποβάλλεται τιμή ανά τμήμα και συνολική τιμή, στην ειδική ηλεκτρονική πλατφόρμα του ΕΣΗΔΗΣ.

Τιμές

Η τιμή του προς προμήθεια αγαθού/ υπηρεσίας δίνεται σε ευρώ ανά μονάδα.

Στην οικονομική προσφορά δίνεται το προσφερόμενο ποσοστό έκπτωσης στην τιμή των προσφερόμενων ειδών, βάσει της/των κατωτέρω τιμής/ών αναφοράς της παρούσας διακήρυξης.

Εφόσον στην ειδική ηλεκτρονική φόρμα οικονομικής προσφοράς του ΕΣΗΔΗΣ δεν μπορεί να αποτυπωθεί ποσοστό έκπτωσης, για λόγους σύγκρισης των προσφορών από το σύστημα, στην ως άνω ηλεκτρονική φόρμα, οι συμμετέχοντες θα συμπληρώσουν ως τιμή προσφοράς την τιμή, με τρία δεκαδικά ψηφία που προκύπτει μετά την αφαίρεση του ποσοστού της έκπτωσης που προσφέρουν από την ως άνω τιμή αναφοράς της παρούσας διακήρυξης για τα αντίστοιχα προς παράδοση αγαθά.

Καθώς η οικονομική προσφορά, δηλαδή το προσφερόμενο ποσοστό έκπτωσης, έχει αποτυπωθεί έμμεσα στις ειδικές ηλεκτρονικές φόρμες του συστήματος, ο προσφέρων θα επισυνάψει στην ηλεκτρονική οικονομική προσφορά του, σε μορφή pdf, ηλεκτρονικά υπογεγραμμένο και συμπληρωμένο με το αναγραφόμενο ποσοστό έκπτωσης το υπόδειγμα της οικονομικής προσφοράς του Παραρτήματος πέντε (V), που επισυνάπτεται στην παρούσα διακήρυξη.

Στην τιμή περιλαμβάνονται οι υπέρ τρίτων κρατήσεις, καθώς και κάθε άλλη επιβάρυνση, σύμφωνα με την κείμενη νομοθεσία, μη συμπεριλαμβανομένου Φ.Π.Α., για την παράδοση του αγαθού στον τόπο και με τον τρόπο που προβλέπεται στα έγγραφα της σύμβασης.

Οι υπέρ τρίτων κρατήσεις υπόκεινται στο εκάστοτε ισχύον αναλογικό τέλος χαρτοσήμου και στην επ' αυτού εισφορά υπέρ ΟΓΑ.



Ευρωπαϊκή Ένωση
Ευρωπαϊκό Ταμείο
Περιφερειακής Ανάπτυξης

23PROC013763875 2023-11-14

ΕΛΛΗΝΙΚΗ ΔΗΜΟΚΡΑΤΙΑ
ΥΠΟΥΡΓΕΙΟ ΕΘΝΙΚΗΣ ΟΙΚΟΝΟΜΙΑΣ
ΚΑΙ ΟΙΚΟΝΟΜΙΚΩΝ

Ειδική Γραμματεία Διαχείρισης
Προγραμμάτων ΕΤΠΑ & ΤΣ
ΕΥΔ Προγράμματος «Ανταγωνιστικότητα»

ΕΠΙΧΕΙΡΗΣΙΑΚΟ ΠΡΟΓΡΑΜΜΑ
ΑΝΤΑΓΩΝΙΣΤΙΚΟΤΗΤΑ
ΕΠΙΧΕΙΡΗΜΑΤΙΚΟΤΗΤΑ
ΚΑΙΝΟΤΟΜΙΑ



ανάπτυξη - εργασία - αλληλεγγύη

Με τη συγχρηματοδότηση της Ελλάδας και της Ευρωπαϊκής Ένωσης

Οι προσφερόμενες τιμές είναι σταθερές καθ' όλη τη διάρκεια της σύμβασης και δεν αναπροσαρμόζονται

Ως απαράδεκτες θα απορρίπτονται προσφορές στις οποίες: α) δεν δίνεται τιμή σε ΕΥΡΩ ή καθορίζεται σχέση ΕΥΡΩ προς ξένο νόμισμα, β) δεν προκύπτει με σαφήνεια η προσφερόμενη τιμή, με την επιφύλαξη του άρθρου 102 του ν. 4412/2016 και γ) η τιμή υπερβαίνει τον προϋπολογισμό της σύμβασης που καθορίζεται και τεκμηριώνεται από την αναθέτουσα αρχή στο κεφάλαιοτου Παραρτήματος ...της παρούσας διακήρυξης.

2.4.5 Χρόνος ισχύος των προσφορών

Οι υποβαλλόμενες προσφορές ισχύουν και δεσμεύουν τους οικονομικούς φορείς για διάστημα έξι(6) μηνών από την επόμενη της καταληκτικής ημερομηνίας υποβολής προσφορών.

Προσφορά η οποία ορίζει χρόνο ισχύος μικρότερο από τον ανωτέρω προβλεπόμενο απορρίπτεται ως μη κανονική.

Η ισχύς της προσφοράς μπορεί να παρατείνεται εγγράφως, εφόσον τούτο ζητηθεί από την αναθέτουσα αρχή, πριν από τη λήξη της, με αντίστοιχη παράταση της εγγυητικής επιστολής συμμετοχής σύμφωνα με τα οριζόμενα στο άρθρο 72 παρ. 1 του ν. 4412/2016 και την παράγραφο 2.2.2. της παρούσας, κατ' ανώτατο όριο για χρονικό διάστημα ίσο με την προβλεπόμενη ως άνω αρχική διάρκεια. Σε περίπτωση αιτήματος της αναθέτουσας αρχής για παράταση της ισχύος της προσφοράς, οι προσφορές των οικονομικών φορέων που αποδέχτηκαν την παράταση, πριν τη λήξη ισχύος των προσφορών τους, ισχύουν και τους δεσμεύουν για το επιπλέον αυτό χρονικό διάστημα.

Μετά τη λήξη και του παραπάνω ανώτατου ορίου χρόνου παράτασης ισχύος της προσφοράς, τα αποτελέσματα της διαδικασίας ανάθεσης ματαιώνονται, εκτός αν η αναθέτουσα αρχή κρίνει, κατά περίπτωση, αιτιολογημένα, ότι η συνέχιση της διαδικασίας εξυπηρετεί το δημόσιο συμφέρον, οπότε οι οικονομικοί φορείς που συμμετέχουν στη διαδικασία μπορούν να επιλέξουν είτε να παρατείνουν την προσφορά και την εγγύηση συμμετοχής τους, εφόσον τους ζητηθεί πριν την πάροδο του ανωτέρω ανώτατου ορίου παράτασης της προσφοράς τους είτε όχι. Στην τελευταία περίπτωση, η διαδικασία συνεχίζεται με όσους παρατείνουν τις προσφορές τους και αποκλείονται οι λοιποί οικονομικοί φορείς.

Σε περίπτωση που λήξει ο χρόνος ισχύος των προσφορών και δεν ζητηθεί παράταση της προσφοράς, η αναθέτουσα αρχή δύναται με αιτιολογημένη απόφασή της, εφόσον η εκτέλεση της σύμβασης εξυπηρετεί το δημόσιο συμφέρον, να ζητήσει εκ των υστέρων από τους οικονομικούς φορείς που συμμετέχουν στη διαδικασία να παρατείνουν την προσφορά τους.

2.4.6 Λόγοι απόρριψης προσφορών

Η αναθέτουσα αρχή με βάση τα αποτελέσματα του ελέγχου και της αξιολόγησης των προσφορών, απορρίπτει προσφορά:

α) η οποία, με την επιφύλαξη του άρθρου 102 του ν. 4412/2016 περί συμπλήρωσης, αποκλίνει από απαράβατους όρους περί σύνταξης και υποβολής της προσφοράς, ή δεν υποβάλλεται εμπρόθεσμα με τον τρόπο και με το περιεχόμενο που ορίζεται στην παρούσα και συγκεκριμένα στις παραγράφους 2.4.1 (Γενικοί όροι υποβολής προσφορών), 2.4.2. (Χρόνος και τρόπος υποβολής προσφορών), 2.4.3. (Περιεχόμενο φακέλων δικαιολογητικών συμμετοχής, τεχνικής προσφοράς, ειδικά ως προς τους όρους, οι οποίοι ρητώς έχουν καθοριστεί, επί ποινή αποκλεισμού, στην παρούσα Διακήρυξη), 2.4.4. (Περιεχόμενο φακέλου οικονομικής προσφοράς, τρόπος σύνταξης και υποβολής οικονομικών προσφορών, ειδικά ως προς τους όρους, οι οποίοι ρητώς έχουν καθοριστεί, επί ποινή αποκλεισμού, στην παρούσα Διακήρυξη), 2.4.5. (Χρόνος ισχύος προσφορών), 3.1. (Αποσφράγιση και αξιολόγηση προσφορών), 3.2 (Πρόσκληση υποβολής δικαιολογητικών προσωρινού αναδόχου) της παρούσας,



Ευρωπαϊκή Ένωση
Ευρωπαϊκό Ταμείο
Περιφερειακής Ανάπτυξης

23PROC013763875 2023-11-14

ΕΛΛΗΝΙΚΗ ΔΗΜΟΚΡΑΤΙΑ
ΥΠΟΥΡΓΕΙΟ ΕΘΝΙΚΗΣ ΟΙΚΟΝΟΜΙΑΣ
ΚΑΙ ΟΙΚΟΝΟΜΙΚΩΝ

Ειδική Γραμματεία Διαχείρισης
Προγραμμάτων ΕΤΠΑ & ΤΣ
ΕΥΔ Προγράμματος «Ανταγωνιστικότητα»

ΕΠΙΧΕΙΡΗΣΙΑΚΟ ΠΡΟΓΡΑΜΜΑ
2014-2020
ΑΝΤΑΓΩΝΙΣΤΙΚΟΤΗΤΑ
ΕΠΙΧΕΙΡΗΜΑΤΙΚΟΤΗΤΑ
ΚΑΙΝΟΤΟΜΙΑ



ανάπτυξη - εργασία - αλληλεγγύη

Με τη συγχρηματοδότηση της Ελλάδας και της Ευρωπαϊκής Ένωσης

β) η οποία περιέχει ατελείς, ελλειπίες, ασαφείς ή λανθασμένες πληροφορίες ή τεκμηρίωση, συμπεριλαμβανομένων των πληροφοριών που περιέχονται στο ΕΕΕΣ, εφόσον αυτές δεν επιδέχονται συμπλήρωση, διόρθωση, αποσαφήνιση ή διευκρίνιση ή, εφόσον επιδέχονται, δεν έχουν αποκατασταθεί από τον προσφέροντα, εντός της προκαθορισμένης προθεσμίας, σύμφωνα το άρθρο 102 του ν. 4412/2016 και την παρ. 3.1.2.1 της παρούσας διακήρυξης,

γ) για την οποία ο προσφέρων δεν παράσχει τις απαιτούμενες εξηγήσεις, εντός της προκαθορισμένης προθεσμίας ή η εξήγηση δεν είναι αποδεκτή από την αναθέτουσα αρχή, σύμφωνα με την παρ. 3.1.2.1 της παρούσας και τα άρθρα 102 και 103 του ν. 4412/2016,

δ) η οποία είναι εναλλακτική προσφορά

ε) η οποία υποβάλλεται από έναν προσφέροντα που έχει υποβάλει δύο ή περισσότερες προσφορές. Ο περιορισμός αυτός ισχύει, υπό τους όρους της παραγράφου 2.2.3.4 περ. γ' της παρούσας (περ. γ' της παρ. 4 του άρθρου 73 του ν. 4412/2016) και στην περίπτωση ενώσεων οικονομικών φορέων με κοινά μέλη, καθώς και στην περίπτωση οικονομικών φορέων που συμμετέχουν είτε αυτοτελώς είτε ως μέλη ενώσεων.

στ) η οποία είναι υπό αίρεση,

ζ) η οποία θέτει όρο αναπροσαρμογής,

η) για την οποία ο προσφέρων δεν παράσχει, εντός αποκλειστικής προθεσμίας είκοσι (20) ημερών από την κοινοποίηση σε αυτόν σχετικής πρόσκλησης της αναθέτουσας αρχής, εξηγήσεις αναφορικά με την τιμή ή το κόστος που προτείνει σε αυτήν, στην περίπτωση που η προσφορά του φαίνεται ασυνήθιστα χαμηλή σε σχέση με τα αγαθά, σύμφωνα με την παρ. 1 του άρθρου 88 του ν.4412/2016,

θ) εφόσον διαπιστωθεί ότι είναι ασυνήθιστα χαμηλή διότι δε συμμορφώνεται με τις ισχύουσες υποχρεώσεις της παρ. 2 του άρθρου 18 του ν.4412/2016,

ι) η οποία παρουσιάζει αποκλίσεις ως προς τους όρους και τις τεχνικές προδιαγραφές της σύμβασης που έχουν ρητώς καθοριστεί, επί ποινή αποκλεισμού, στην παρούσα Διακήρυξη,

ια) η οποία παρουσιάζει ελλείψεις ως προς τα δικαιολογητικά που ζητούνται από τα έγγραφα της παρούσας Διακήρυξης, εφόσον αυτές δεν θεραπευτούν από τον προσφέροντα με την υποβολή ή τη συμπλήρωσή τους, εντός της προκαθορισμένης προθεσμίας, σύμφωνα με τα άρθρα 102 και 103 του ν.4412/2016,

ιβ) εάν από τα δικαιολογητικά του άρθρου 103 του ν. 4412/2016, που προσκομίζονται από τον προσωρινό ανάδοχο, δεν αποδεικνύεται η μη συνδρομή των λόγων αποκλεισμού της παραγράφου 2.2.3 της παρούσας ή η πλήρωση μιας ή περισσότερων από τις απαιτήσεις των κριτηρίων ποιοτικής επιλογής, σύμφωνα με τις παραγράφους 2.2.4. επ., περί κριτηρίων επιλογής,

ιγ) εάν κατά τον έλεγχο των ως άνω δικαιολογητικών του άρθρου 103 του ν.4412/2016, διαπιστωθεί ότι τα στοιχεία που δηλώθηκαν, σύμφωνα με το άρθρο 79 του ν. 4412/2016, είναι εκ προθέσεως απατηλά, ή ότι έχουν υποβληθεί πλαστά αποδεικτικά στοιχεία.

Ο ΠΡΟΕΔΡΟΣ

ΠΑΝΑΓΙΩΤΗΣ Α. ΤΣΙΧΡΙΤΖΗΣ



Ευρωπαϊκή Ένωση
Ευρωπαϊκό Ταμείο
Περιφερειακής Ανάπτυξης

23PROC013763875 2023-11-14

ΕΛΛΗΝΙΚΗ ΔΗΜΟΚΡΑΤΙΑ
ΥΠΟΥΡΓΕΙΟ ΕΘΝΙΚΗΣ ΟΙΚΟΝΟΜΙΑΣ
ΚΑΙ ΟΙΚΟΝΟΜΙΚΩΝ

Ειδική Γραμματεία Διαχείρισης
Προγραμμάτων ΕΤΠΑ & ΤΣ
ΕΥΔ Προγράμματος «Ανταγωνιστικότητα»

ΕΠΙΧΕΙΡΗΣΙΑΚΟ ΠΡΟΓΡΑΜΜΑ
2014-2020
ΑΝΤΑΓΩΝΙΣΤΙΚΟΤΗΤΑ
ΕΠΙΧΕΙΡΗΜΑΤΙΚΟΤΗΤΑ
ΚΑΙΝΟΤΟΜΙΑ



ανάπτυξη - εργασία - αλληλεγγύη

Με τη συγχρηματοδότηση της Ελλάδας και της Ευρωπαϊκής Ένωσης

3. ΔΙΕΝΕΡΓΕΙΑ ΔΙΑΔΙΚΑΣΙΑΣ - ΑΞΙΟΛΟΓΗΣΗ ΠΡΟΣΦΟΡΩΝ

3.1 Αποσφράγιση και αξιολόγηση προσφορών

3.1.1 Ηλεκτρονική αποσφράγιση προσφορών

Το πιστοποιημένο στο ΕΣΗΔΗΣ, για την αποσφράγιση των προσφορών αρμόδιο όργανο της αναθέτουσας αρχής, ήτοι η επιτροπή διενέργειας/επιτροπή αξιολόγησης, **εφεξής Επιτροπή Διαγωνισμού**, προβαίνει στην έναρξη της διαδικασίας ηλεκτρονικής αποσφράγισης των φακέλων των προσφορών, κατά το άρθρο 100 του ν. 4412/2016, ακολουθώντας τα εξής στάδια:

- Ηλεκτρονική Αποσφράγιση του (υπό)φακέλου «Δικαιολογητικά Συμμετοχής-Τεχνική Προσφορά» και του (υπό)φακέλου «Οικονομική Προσφορά», την 06.12.2023 και ώρα 14:00

Στο στάδιο αυτό τα στοιχεία των προσφορών που αποσφραγίζονται είναι προσβάσιμα μόνο στα μέλη της Επιτροπής Διαγωνισμού και την αναθέτουσα αρχή.

3.1.2 Αξιολόγηση προσφορών

3.1.2.1 Μετά την κατά περίπτωση ηλεκτρονική αποσφράγιση των προσφορών η αναθέτουσα αρχή προβαίνει στην αξιολόγηση αυτών, μέσω των αρμόδιων πιστοποιημένων στο ΕΣΗΔΗΣ οργάνων της, εφαρμοζόμενων κατά τα λοιπά των κειμένων διατάξεων.

Η αναθέτουσα αρχή, τηρώντας τις αρχές της ίσης μεταχείρισης και της διαφάνειας, ζητεί από τους προσφέροντες οικονομικούς φορείς, όταν οι πληροφορίες ή η τεκμηρίωση που πρέπει να υποβάλλονται είναι ή εμφανίζονται ελλιπείς ή λανθασμένες, συμπεριλαμβανομένων εκείνων στο ΕΕΕΣ, ή όταν λείπουν συγκεκριμένα έγγραφα, να υποβάλλουν, να συμπληρώνουν, να αποσαφηνίζουν ή να ολοκληρώνουν τις σχετικές πληροφορίες ή τεκμηρίωση, εντός προθεσμίας όχι μικρότερης των δέκα (10) ημερών και όχι μεγαλύτερης των είκοσι (20) ημερών από την ημερομηνία κοινοποίησης σε αυτούς της σχετικής πρόσκλησης. Η συμπλήρωση ή η αποσαφήνιση ζητείται και γίνεται αποδεκτή υπό την προϋπόθεση ότι δεν τροποποιείται η προσφορά του οικονομικού φορέα και ότι αφορά σε στοιχεία ή δεδομένα, των οποίων είναι αντικειμενικά εξακριβώσιμος ο προγενέστερος χαρακτήρας σε σχέση με το πέρας της καταληκτικής προθεσμίας παραλαβής προσφορών. Τα ανωτέρω ισχύουν κατ' αναλογίαν και για τυχόν ελλείψεις δηλώσεις, υπό την προϋπόθεση ότι βεβαιώνουν γεγονότα αντικειμενικώς εξακριβώσιμα.

[Επισημαίνεται ότι οι διευκρινίσεις/ συμπληρώσεις, κατ'εφαρμογή της παρούσας παραγράφου, σύμφωνα με τα οριζόμενα στις διατάξεις του άρθρου 102 του ν.4412/2016, ζητούνται από την αρμόδια Επιτροπή Αξιολόγησης των Προσφορών (Επιτροπή Διενέργειας Διαγωνισμού), μέσω της λειτουργικότητας «Επικοινωνία»:

- είτε από την Επιτροπή, μέσω του πιστοποιημένου χρήστη της παρούσας ηλεκτρονικής διαδικασίας (χειριστή του διαγωνισμού), χωρίς τη σύνταξη διακριτού εγγράφου
- είτε, με αποστολή διακριτού εγγράφου της Επιτροπής, μέσω του πιστοποιημένου χρήστη της παρούσας ηλεκτρονικής διαδικασίας (χειριστή του διαγωνισμού), χωρίς, στην περίπτωση αυτή, να απαιτείται περαιτέρω έγκρισή του από το αποφαινόμενο όργανο.

Σημειώνεται ότι, όσο διαρκεί η διαδικασία αξιολόγησης των προσφορών και μέχρι την αποστολή των σχετικών πρακτικών της Επιτροπής στον χειριστή του διαγωνισμού, προς έκδοση των σχετικών αποφάσεων, οι διευκρινίσεις ζητούνται από την Επιτροπή και δεν υπόκεινται σε προηγούμενη έγκριση του αποφαινόμενου οργάνου.



Ευρωπαϊκή Ένωση
Ευρωπαϊκό Ταμείο
Περιφερειακής Ανάπτυξης

23PROC013763875 2023-11-14

ΕΛΛΗΝΙΚΗ ΔΗΜΟΚΡΑΤΙΑ
ΥΠΟΥΡΓΕΙΟ ΕΘΝΙΚΗΣ ΟΙΚΟΝΟΜΙΑΣ
ΚΑΙ ΟΙΚΟΝΟΜΙΚΩΝ

Ειδική Γραμματεία Διαχείρισης
Προγραμμάτων ΕΤΠΑ & ΤΣ
ΕΥΔ Προγράμματος «Ανταγωνιστικότητα»

ΕΠΙΧΕΙΡΗΣΙΑΚΟ ΠΡΟΓΡΑΜΜΑ
2014-2020
ΑΝΤΑΓΩΝΙΣΤΙΚΟΤΗΤΑ
ΕΠΙΧΕΙΡΗΜΑΤΙΚΟΤΗΤΑ
ΚΑΙΝΟΤΟΜΙΑ



ανάπτυξη - εργασία - αλληλεγγύη

Με τη συγχρηματοδότηση της Ελλάδας και της Ευρωπαϊκής Ένωσης

Σε κάθε περίπτωση, μετά την ολοκλήρωση της διαδικασίας αξιολόγησης, εκ μέρους της Επιτροπής και τη διαβίβαση των σχετικών πρακτικών προς το αποφαινόμενο όργανο, το τελευταίο, δύναται, κατά την κρίση του, να ζητεί διευκρινίσεις, από τους προσφέροντες, για στοιχεία των προσφορών, για τα οποία δεν ζητήθηκαν, είτε ακόμη και για στοιχεία, για τα οποία έχει ήδη γνωμοδοτήσει σχετικά η Επιτροπή.

Το αποφαινόμενο όργανο διατηρεί το δικαίωμα να αναπέμψει στην Επιτροπή προς εξέταση και περαιτέρω διευκρινίσεις οποιοδήποτε ζήτημα, κατά την κρίση της, χρήζει διευκρινίσεων/ συμπληρώσεων.

Τα ανωτέρω ισχύουν και ως προς τα αιτήματα παροχής διευκρινίσεων-συμπληρώσεων, σε περιπτώσεις ασυνήθιστα χαμηλών προσφορών, καθώς και στο στάδιο της υποβολής των δικαιολογητικών κατακύρωσης του προσωρινού αναδόχου.

Ειδικότερα :

α) Η Επιτροπή Διαγωνισμού εξετάζει αρχικά την προσκόμιση της εγγύησης συμμετοχής, σύμφωνα με την παράγραφο 1 του άρθρου 72. Σε περίπτωση παράλειψης προσκόμισης, είτε της εγγύησης συμμετοχής ηλεκτρονικής έκδοσης, μέχρι την καταληκτική ημερομηνία υποβολής προσφορών, είτε του πρωτοτύπου της έντυπης εγγύησης συμμετοχής, μέχρι την ημερομηνία και ώρα αποσφράγισης, η Επιτροπή Διαγωνισμού συντάσσει πρακτικό στο οποίο εισηγείται την απόρριψη της προσφοράς ως απαράδεκτης. Στη συνέχεια εκδίδεται από την αναθέτουσα αρχή απόφαση, με την οποία επικυρώνεται το ανωτέρω πρακτικό. Η απόφαση απόρριψης της προσφοράς του παρόντος εδαφίου εκδίδεται πριν από την έκδοση οποιασδήποτε άλλης απόφασης σχετικά με την αξιολόγηση των προσφορών της οικείας διαδικασίας ανάθεσης σύμβασης και κοινοποιείται σε όλους τους προσφέροντες, μέσω της λειτουργικότητας της «Επικοινωνίας» του ηλεκτρονικού διαγωνισμού στο ΕΣΗΔΗΣ.

Κατά της εν λόγω απόφασης χωρεί προδικαστική προσφυγή, σύμφωνα με τα οριζόμενα στην παράγραφο 3.4 της παρούσας.

Η αναθέτουσα αρχή επικοινωνεί παράλληλα με τους φορείς που φέρονται να έχουν εκδώσει τις εγγυητικές επιστολές, προκειμένου να διαπιστώσει την εγκυρότητά τους.

β) Μετά την έκδοση της ανωτέρω απόφασης η Επιτροπή Διαγωνισμού προβαίνει αρχικά στον έλεγχο των δικαιολογητικών συμμετοχής και εν συνεχεία στην αξιολόγηση των τεχνικών προσφορών των προσφερόντων των οποίων τα δικαιολογητικά συμμετοχής έκρινε πλήρη. Η αξιολόγηση γίνεται σύμφωνα με τους όρους της παρούσας και η διαδικασία αξιολόγησης ολοκληρώνεται με την καταχώριση σε πρακτικό των προσφερόντων, των αποτελεσμάτων του ελέγχου και της αξιολόγησης των δικαιολογητικών συμμετοχής και των τεχνικών προσφορών.

γ) Στη συνέχεια η Επιτροπή Διαγωνισμού προβαίνει στην αξιολόγηση των οικονομικών προσφορών των προσφερόντων, των οποίων τα δικαιολογητικά συμμετοχής και η τεχνική προσφορά κρίθηκαν αποδεκτά, συντάσσει πρακτικό στο οποίο καταχωρίζονται οι οικονομικές προσφορές κατά σειρά μειοδοσίας και εισηγείται αιτιολογημένα την αποδοχή ή απόρριψή τους, την κατάταξη των προσφορών και την ανάδειξη του προσωρινού αναδόχου.

Εάν οι προσφορές φαίνονται ασυνήθιστα χαμηλές σε σχέση με το αντικείμενο της σύμβασης, η αναθέτουσα αρχή απαιτεί από τους οικονομικούς φορείς, μέσω της λειτουργικότητας της «Επικοινωνίας» του ηλεκτρονικού διαγωνισμού στο ΕΣΗΔΗΣ, να εξηγήσουν την τιμή ή το κόστος που προτείνουν στην προσφορά τους, εντός αποκλειστικής προθεσμίας, κατά ανώτατο όριο είκοσι (20) ημερών από την κοινοποίηση της σχετικής πρόσκλησης. Στην περίπτωση αυτή εφαρμόζονται τα άρθρα 88 και 89 ν. 4412/2016. Εάν τα παρεχόμενα στοιχεία δεν εξηγούν κατά τρόπο ικανοποιητικό το χαμηλό επίπεδο της τιμής ή του κόστους που προτείνεται, η προσφορά απορρίπτεται ως μη κανονική



Ευρωπαϊκή Ένωση
Ευρωπαϊκό Ταμείο
Περιφερειακής Ανάπτυξης

23PROC013763875 2023-11-14

ΕΛΛΗΝΙΚΗ ΔΗΜΟΚΡΑΤΙΑ
ΥΠΟΥΡΓΕΙΟ ΕΘΝΙΚΗΣ ΟΙΚΟΝΟΜΙΑΣ
ΚΑΙ ΟΙΚΟΝΟΜΙΚΩΝ

Ειδική Γραμματεία Διοίκησης
Προγραμμάτων ΕΤΠΑ & ΤΣ
ΕΥΔ Προγράμματος «Ανταγωνιστικότητα»

ΕΠΙΧΕΙΡΗΣΙΑΚΟ ΠΡΟΓΡΑΜΜΑ
2014-2020
ΑΝΤΑΓΩΝΙΣΤΙΚΟΤΗΤΑ
ΕΠΙΧΕΙΡΗΜΑΤΙΚΟΤΗΤΑ
ΚΑΙΝΟΤΟΜΙΑ



ανάπτυξη - εργασία - αλληλεγγύη

Με τη συγχρηματοδότηση της Ελλάδας και της Ευρωπαϊκής Ένωσης

Στην περίπτωση ισότιμων προσφορών η αναθέτουσα αρχή επιλέγει τον ανάδοχο με κλήρωση μεταξύ των οικονομικών φορέων που υπέβαλαν ισότιμες προσφορές. Η κλήρωση γίνεται ενώπιον της Επιτροπής του Διαγωνισμού και παρουσία των οικονομικών φορέων που υπέβαλαν τις ισότιμες προσφορές.

Στη συνέχεια, εφόσον το αποφαινόμενο όργανο της αναθέτουσας αρχής εγκρίνει τα ανωτέρω πρακτικά, εκδίδεται απόφαση για τα αποτελέσματα όλων των ως άνω σταδίων («Δικαιολογητικά Συμμετοχής», «Τεχνική Προσφορά» και «Οικονομική Προσφορά») και η αναθέτουσα αρχή προσκαλεί εγγράφως, μέσω της λειτουργικότητας της «Επικοινωνίας» του ηλεκτρονικού διαγωνισμού στο ΕΣΗΔΗΣ, τον πρώτο σε κατάταξη μειοδότη στον οποίο πρόκειται να γίνει η κατακύρωση («προσωρινός ανάδοχος») να υποβάλει τα δικαιολογητικά κατακύρωσης, σύμφωνα με όσα ορίζονται στο άρθρο 103 και την παράγραφο 3.2 της παρούσας, περί πρόσκλησης για υποβολή δικαιολογητικών. Η απόφαση έγκρισης των πρακτικών δεν κοινοποιείται στους προσφέροντες, δεν αναρτάται στο ΚΗΜΔΗΣ και στη «ΔΙΑΥΓΕΙΑ» και ενσωματώνεται στην απόφαση κατακύρωσης.

Σε κάθε περίπτωση, όταν εξ αρχής έχει υποβληθεί μία προσφορά, τα αποτελέσματα όλων των σταδίων της διαδικασίας ανάθεσης, ήτοι Δικαιολογητικών Συμμετοχής, Τεχνικής Προσφοράς και Οικονομικής Προσφοράς, επικυρώνονται με την απόφαση κατακύρωσης του άρθρου 105 του ν. 4412/2016, σύμφωνα με την παράγραφο 3.3 της παρούσας, που εκδίδεται μετά το πέρας και του τελευταίου σταδίου της διαδικασίας. Κατά της ανωτέρω απόφασης χωρεί προδικαστική προσφυγή ενώπιον της Ε.Α.ΔΗ.ΣΥ., σύμφωνα με όσα προβλέπονται στην παράγραφο 3.4 της παρούσας.

3.2 Πρόσκληση υποβολής δικαιολογητικών προσωρινού αναδόχου - Δικαιολογητικά προσωρινού αναδόχου

Μετά την αξιολόγηση των προσφορών, η αναθέτουσα αρχή αποστέλλει σχετική ηλεκτρονική πρόσκληση στον προσφέροντα, στον οποίο πρόκειται να γίνει η κατακύρωση («προσωρινό ανάδοχο»), μέσω της λειτουργικότητας της «Επικοινωνίας» του ηλεκτρονικού διαγωνισμού στο ΕΣΗΔΗΣ, και τον καλεί να υποβάλει εντός προθεσμίας δέκα (10) ημερών από την κοινοποίηση της σχετικής έγγραφης ειδοποίησης σε αυτόν, τα αποδεικτικά έγγραφα νομιμοποίησης και τα πρωτότυπα ή αντίγραφα όλων των δικαιολογητικών που περιγράφονται στην παράγραφο 2.2.9.2. της παρούσας Διακήρυξης, ως αποδεικτικά στοιχεία για τη μη συνδρομή των λόγων αποκλεισμού της παραγράφου 2.2.3 της Διακήρυξης, καθώς και για την πλήρωση των κριτηρίων ποιοτικής επιλογής των παραγράφων 2.2.4 - 2.2.8 αυτής.

Ειδικότερα, το σύνολο των στοιχείων και δικαιολογητικών της ως άνω παραγράφου αποστέλλονται από αυτόν σε μορφή ηλεκτρονικών αρχείων με μορφότυπο PDF, σύμφωνα με τα ειδικώς οριζόμενα στην παράγραφο 2.4.2.5 της παρούσας.

Εντός της προθεσμίας υποβολής των δικαιολογητικών κατακύρωσης και το αργότερο έως την τρίτη εργάσιμη ημέρα από την καταληκτική ημερομηνία ηλεκτρονικής υποβολής των δικαιολογητικών κατακύρωσης, προσκομίζονται με ευθύνη του οικονομικού φορέα, στην αναθέτουσα αρχή, σε έντυπη μορφή και σε κλειστό φάκελο, στον οποίο αναγράφεται ο αποστολέας, τα στοιχεία του Διαγωνισμού και ως παραλήπτης η Επιτροπή Διαγωνισμού, τα στοιχεία και δικαιολογητικά, τα οποία απαιτείται να προσκομισθούν σε έντυπη μορφή (ως πρωτότυπα ή ακριβή αντίγραφα), σύμφωνα με τα προβλεπόμενα στις διατάξεις της ως άνω παραγράφου 2.4.2.5.

Αν δεν προσκομισθούν τα παραπάνω δικαιολογητικά ή υπάρχουν ελλείψεις σε αυτά που υποβλήθηκαν, η αναθέτουσα αρχή καλεί τον προσωρινό ανάδοχο να προσκομίσει τα ελλείποντα δικαιολογητικά ή να συμπληρώσει τα ήδη υποβληθέντα ή να παράσχει διευκρινίσεις κατά το άρθρο 102 του ν. 4412/2016, εντός δέκα (10) ημερών από την κοινοποίηση της σχετικής πρόσκλησης σε αυτόν.

Ο προσωρινός ανάδοχος δύναται να υποβάλει προς την αναθέτουσα αρχή, μέσω της λειτουργικότητας της «Επικοινωνίας» του ηλεκτρονικού διαγωνισμού στο ΕΣΗΔΗΣ, αίτημα για παράταση της ως άνω προθεσμίας,



Ευρωπαϊκή Ένωση
Ευρωπαϊκό Ταμείο
Περιφερειακής Ανάπτυξης

23PROC013763875 2023-11-14

ΕΛΛΗΝΙΚΗ ΔΗΜΟΚΡΑΤΙΑ
ΥΠΟΥΡΓΕΙΟ ΕΘΝΙΚΗΣ ΟΙΚΟΝΟΜΙΑΣ
ΚΑΙ ΟΙΚΟΝΟΜΙΚΩΝ

Ειδική Γραμματεία Διαχείρισης
Προγραμμάτων ΕΤΠΑ & ΤΣ
ΕΥΔ Προγράμματος «Ανταγωνιστικότητα»

ΕΠΙΧΕΙΡΗΣΙΑΚΟ ΠΡΟΓΡΑΜΜΑ
2014-2020
ΑΝΤΑΓΩΝΙΣΤΙΚΟΤΗΤΑ
ΕΠΙΧΕΙΡΗΜΑΤΙΚΟΤΗΤΑ
ΚΑΙΝΟΤΟΜΙΑ



ανάπτυξη - εργασία - αλληλεγγύη

Με τη συγχρηματοδότηση της Ελλάδας και της Ευρωπαϊκής Ένωσης

συνοδευόμενο από αποδεικτικά έγγραφα περί αίτησης χορήγησης δικαιολογητικών προσωρινού αναδόχου. Στην περίπτωση αυτή η αναθέτουσα αρχή παρατείνει την προθεσμία υποβολής αυτών, για όσο χρόνο απαιτηθεί για τη χορήγησή τους από τις αρμόδιες δημόσιες αρχές. Ο προσωρινός ανάδοχος μπορεί να αξιοποιεί τη δυνατότητα αυτή τόσο εντός της αρχικής προθεσμίας για την υποβολή δικαιολογητικών, όσο και εντός της προθεσμίας για την προσκόμιση ελλειπόντων ή τη συμπλήρωση ήδη υποβληθέντων δικαιολογητικών, κατά την έννοια του άρθρου 102 του ν. 4412/2016, όπως προβλέπεται ανωτέρω. Η παρούσα ρύθμιση εφαρμόζεται αναλόγως και όταν η αναθέτουσα αρχή ζητήσει την προσκόμιση των δικαιολογητικών κατά τη διαδικασία αξιολόγησης των προσφορών ή αιτήσεων συμμετοχής και πριν από το στάδιο κατακύρωσης, κατ' εφαρμογή της διάταξης του πρώτου εδαφίου της παρ. 5 του άρθρου 79 του ν. 4412/2016, τηρουμένων των αρχών της ίσης μεταχείρισης και της διαφάνειας.

Απορρίπτεται η προσφορά του προσωρινού αναδόχου, καταπίπτει υπέρ της αναθέτουσας αρχής η εγγύηση συμμετοχής του και η κατακύρωση γίνεται στον προσφέροντα που υπέβαλε την αμέσως επόμενη πλέον συμφέρουσα από οικονομική άποψη προσφορά, τηρουμένης της ανωτέρω διαδικασίας, εάν:

- i) κατά τον έλεγχο των παραπάνω δικαιολογητικών διαπιστωθεί ότι τα στοιχεία που δηλώθηκαν με το Ευρωπαϊκό Ενιαίο Έγγραφο Σύμβασης (ΕΕΕΣ) είναι εκ προθέσεως απατηλά, ή έχουν υποβληθεί πλαστά αποδεικτικά στοιχεία, ή
- ii) δεν υποβληθούν στο προκαθορισμένο χρονικό διάστημα τα απαιτούμενα πρωτότυπα ή αντίγραφα των παραπάνω δικαιολογητικών, ή
- iii) από τα δικαιολογητικά που προσκομίσθηκαν νομίμως και εμπροθέσμως, δεν αποδεικνύεται η μη συνδρομή των λόγων αποκλεισμού, σύμφωνα με την παράγραφο 2.2.3 (λόγοι αποκλεισμού) ή η πλήρωση μιας ή περισσότερων από τις απαιτήσεις των κριτηρίων ποιοτικής επιλογής σύμφωνα με τις παραγράφους 2.2.4 έως 2.2.8 (κριτήρια ποιοτικής επιλογής) της παρούσας.

Σε περίπτωση έγκαιρης και προσηκούσας ενημέρωσης της αναθέτουσας αρχής για μεταβολές στις προϋποθέσεις, τις οποίες ο προσωρινός ανάδοχος είχε δηλώσει με το Ευρωπαϊκό Ενιαίο Έγγραφο Σύμβασης (ΕΕΕΣ) ότι πληροί, οι οποίες (μεταβολές) είτε επήλθαν, είτε έλαβε γνώση αυτών μετά τη δήλωση και μέχρι την ημέρα της σύναψης της σύμβασης (οψιγενείς μεταβολές), δεν καταπίπτει υπέρ της αναθέτουσας αρχής η εγγύηση συμμετοχής του.

Αν κανένας από τους προσφέροντες δεν υποβάλει αληθή ή ακριβή δήλωση ή δεν προσκομίσει ένα ή περισσότερα από τα απαιτούμενα έγγραφα και δικαιολογητικά ή δεν αποδείξει ότι: α) δεν βρίσκεται σε μία από τις καταστάσεις της παραγράφου 2.2.3 της παρούσας Διακήρυξης και β) πληροί τα σχετικά κριτήρια ποιοτικής επιλογής τα οποία έχουν καθοριστεί σύμφωνα με τις παραγράφους 2.2.4 -2.2.8 της παρούσας Διακήρυξης, η διαδικασία ματαιώνεται.

Η διαδικασία ελέγχου των παραπάνω δικαιολογητικών ολοκληρώνεται με τη σύνταξη πρακτικού από την Επιτροπή του Διαγωνισμού, στο οποίο αναγράφεται η τυχόν συμπλήρωση δικαιολογητικών σύμφωνα με όσα ορίζονται ανωτέρω (παράγραφος 3.1.2.1.) και τη διαβίβασή του στο αποφαινόμενο όργανο της αναθέτουσας αρχής για τη λήψη απόφασης είτε για την κατακύρωση της σύμβασης είτε για τη ματαίωση της διαδικασίας.

3.3 Κατακύρωση - σύναψη σύμβασης

3.3.1. Τα αποτελέσματα του ελέγχου των παραπάνω δικαιολογητικών και της εισήγησης της Επιτροπής επικυρώνονται με την απόφαση κατακύρωσης, στην οποία ενσωματώνεται η απόφαση έγκρισης των πρακτικών των περ. α' & β' της παρ. 2 του άρθρου 100 του ν. 4412/2016 (περί αξιολόγησης των δικαιολογητικών συμμετοχής, της τεχνικής και της οικονομικής προσφοράς).



Ευρωπαϊκή Ένωση
Ευρωπαϊκό Ταμείο
Περιφερειακής Ανάπτυξης

23PROC013763875 2023-11-14

ΕΛΛΗΝΙΚΗ ΔΗΜΟΚΡΑΤΙΑ
ΥΠΟΥΡΓΕΙΟ ΕΘΝΙΚΗΣ ΟΙΚΟΝΟΜΙΑΣ
ΚΑΙ ΟΙΚΟΝΟΜΙΚΩΝ

Ειδική Γραμματεία Διαχείρισης
Προγραμμάτων ΕΤΠΑ & ΤΣ
ΕΥΔ Προγράμματος «Ανταγωνιστικότητα»

ΕΠΙΧΕΙΡΗΣΙΑΚΟ ΠΡΟΓΡΑΜΜΑ
2014-2020
ΑΝΤΑΓΩΝΙΣΤΙΚΟΤΗΤΑ
ΕΠΙΧΕΙΡΗΜΑΤΙΚΟΤΗΤΑ
ΚΑΙΝΟΤΟΜΙΑ



ανάπτυξη - εργασία - αλληλεγγύη

Με τη συγχρηματοδότηση της Ελλάδας και της Ευρωπαϊκής Ένωσης

Η αναθέτουσα αρχή κοινοποιεί, μέσω της λειτουργικότητας της «Επικοινωνίας» του διαγωνισμού στο ΕΣΗΔΗΣ σε όλους τους οικονομικούς φορείς που έλαβαν μέρος στη διαδικασία ανάθεσης, εκτός από όσους αποκλείστηκαν οριστικά δυνάμει της παρ. 1 του άρθρου 72 του ν. 4412/2016, την απόφαση κατακύρωσης, στην οποία αναφέρονται υποχρεωτικά οι προθεσμίες για την αναστολή της σύναψης σύμβασης, σύμφωνα με τα άρθρα 360 έως 372 του ν. 4412/2016, μαζί με αντίγραφο όλων των πρακτικών της διαδικασίας ελέγχου και αξιολόγησης των προσφορών, και, επιπλέον, αναρτά τα δικαιολογητικά του προσωρινού αναδόχου στα «Συνημμένα Ηλεκτρονικού Διαγωνισμού». Μετά την έκδοση και κοινοποίηση της απόφασης κατακύρωσης οι προσφέροντες λαμβάνουν γνώση των λουπών συμμετεχόντων στη διαδικασία και των στοιχείων που υποβλήθηκαν από αυτούς, με ενέργειες της αναθέτουσας αρχής. Κατά της απόφασης κατακύρωσης χωρεί προδικαστική προσφυγή ενώπιον της Ε.Α.ΔΗ.ΣΥ., σύμφωνα με την παράγραφο 3.4 της παρούσας. Δεν επιτρέπεται η άσκηση άλλης διοικητικής προσφυγής κατά της ανωτέρω απόφασης.

3.3.2. Η απόφαση κατακύρωσης καθίσταται οριστική, εφόσον συντρέξουν οι ακόλουθες προϋποθέσεις σωρευτικά:

- α) κοινοποιηθεί η απόφαση κατακύρωσης σε όλους τους οικονομικούς φορείς που δεν έχουν αποκλειστεί οριστικά,
- β) παρέλθει άπρακτη η προθεσμία άσκησης προδικαστικής προσφυγής ή σε περίπτωση άσκησης, παρέλθει άπρακτη η προθεσμία άσκησης αίτησης αναστολής και ακύρωσης κατά της απόφασης της Ε.Α.ΔΗ.ΣΥ και σε περίπτωση άσκησης αίτησης αναστολής και ακύρωσης κατά της απόφασης της Ε.Α.ΔΗ.ΣΥ., εκδοθεί απόφαση επί της αίτησης, με την επιφύλαξη της χορήγησης προσωρινής διαταγής, σύμφωνα με όσα ορίζονται στο τελευταίο εδάφιο της παρ. 4 του άρθρου 372 του ν. 4412/2016,
- γ) ολοκληρωθεί επιτυχώς ο προσυμβατικός έλεγχος από το Ελεγκτικό Συνέδριο, σύμφωνα με τα άρθρα 324 έως 327 του ν. 4700/2020, εφόσον απαιτείται, και
- δ) ο προσωρινός ανάδοχος υποβάλει, έπειτα από σχετική πρόσκληση, υπεύθυνη δήλωση, που υπογράφεται σύμφωνα με όσα ορίζονται στο άρθρο 79Α του ν. 4412/2016, στην οποία δηλώνεται ότι δεν έχουν επέλθει στο πρόσωπό του οψιγενείς μεταβολές κατά την έννοια του άρθρου 104 του ν. 4412/2016. Η υπεύθυνη δήλωση ελέγχεται από την αναθέτουσα αρχή και μνημονεύεται στο συμφωνητικό. Εφόσον δηλωθούν οψιγενείς μεταβολές, η δήλωση ελέγχεται από την Επιτροπή Διαγωνισμού, η οποία εισηγείται προς το αρμόδιο αποφαινόμενο όργανο.

Μετά την οριστικοποίηση της απόφασης κατακύρωσης η αναθέτουσα αρχή προσκαλεί τον ανάδοχο, μέσω της λειτουργικότητας της «Επικοινωνίας» του ηλεκτρονικού διαγωνισμού στο ΕΣΗΔΗΣ, να προσέλθει για υπογραφή του συμφωνητικού, θέτοντάς του προθεσμία δεκαπέντε (15) ημερών από την κοινοποίηση της σχετικής ειδικής πρόσκλησης. Η σύμβαση θεωρείται συναφθείσα με την κοινοποίηση της πρόσκλησης του προηγούμενου εδαφίου στον ανάδοχο.

Στην περίπτωση που ο ανάδοχος δεν προσέλθει να υπογράψει το ως άνω συμφωνητικό μέσα στην ταχθείσα προθεσμία, με την επιφύλαξη αντικειμενικών λόγων ανωτέρας βίας, κηρύσσεται έκπτωτος, καταπίπτει υπέρ της αναθέτουσας αρχής η εγγυητική επιστολή συμμετοχής του και ακολουθείται η ίδια ως άνω διαδικασία για τον προσφέροντα που υπέβαλε την αμέσως επόμενη πλέον συμφέρουσα από οικονομική άποψη προσφορά. Αν κανένας από τους προσφέροντες δεν προσέλθει για την υπογραφή του συμφωνητικού, η διαδικασία ανάθεσης ματαιώνεται σύμφωνα με την παράγραφο 3.5 της παρούσας Διακήρυξης. Στην περίπτωση αυτή, η αναθέτουσα αρχή μπορεί να αναζητήσει αποζημίωση, πέρα από την καταπίπτουσα εγγυητική επιστολή, ιδίως δυνάμει των άρθρων 197 και 198 του ΑΚ.

Εάν η αναθέτουσα αρχή δεν απευθύνει την ειδική πρόσκληση για την υπογραφή του συμφωνητικού εντός χρονικού διαστήματος εξήντα (60) ημερών από την οριστικοποίηση της απόφασης κατακύρωσης, με την επιφύλαξη της ύπαρξης επιτακτικού λόγου δημόσιου συμφέροντος ή αντικειμενικών λόγων ανωτέρας βίας, ο ανάδοχος δικαιούται να απέχει από την υπογραφή του συμφωνητικού, χωρίς να εκπέσει η εγγύηση συμμετοχής του, καθώς και να αναζητήσει αποζημίωση ιδίως δυνάμει των άρθρων 197 και 198 του ΑΚ.



Ευρωπαϊκή Ένωση
Ευρωπαϊκό Ταμείο
Περιφερειακής Ανάπτυξης

23PROC013763875 2023-11-14

ΕΛΛΗΝΙΚΗ ΔΗΜΟΚΡΑΤΙΑ
ΥΠΟΥΡΓΕΙΟ ΕΘΝΙΚΗΣ ΟΙΚΟΝΟΜΙΑΣ
ΚΑΙ ΟΙΚΟΝΟΜΙΚΩΝ

Ειδική Γραμματεία Διαχείρισης
Προγραμμάτων ΕΤΠΑ & ΤΣ
ΕΥΔ Προγράμματος «Ανταγωνιστικότητα»

ΕΠΙΧΕΙΡΗΣΙΑΚΟ ΠΡΟΓΡΑΜΜΑ
2014-2020
ΑΝΤΑΓΩΝΙΣΤΙΚΟΤΗΤΑ
ΕΠΙΧΕΙΡΗΜΑΤΙΚΟΤΗΤΑ
ΚΑΙΝΟΤΟΜΙΑ



ανάπτυξη - εργασία - αλληλεγγύη

Με τη συγχρηματοδότηση της Ελλάδας και της Ευρωπαϊκής Ένωσης

3.4 Προδικαστικές Προσφυγές - Προσωρινή και οριστική Δικαστική Προστασία

Α. Κάθε ενδιαφερόμενος, ο οποίος έχει ή είχε συμφέρον να του ανατεθεί η συγκεκριμένη δημόσια σύμβαση και έχει υποστεί ή ενδέχεται να υποστεί ζημία από εκτελεστή πράξη ή παράλειψη της αναθέτουσας αρχής κατά παράβαση της ενωσιακής ή εσωτερικής νομοθεσίας στον τομέα των δημοσίων συμβάσεων, έχει δικαίωμα να προσφύγει στην Ενιαία Αρχή Δημοσίων Συμβάσεων (Ε.Α.ΔΗ.ΣΥ.), σύμφωνα με τα ειδικότερα οριζόμενα στα άρθρα 346 επ. ν. 4412/2016 και 1 επ. του π.δ. 39/2017, στρεφόμενος με προδικαστική προσφυγή, κατά πράξης ή παράλειψης της αναθέτουσας αρχής, προσδιορίζοντας ειδικώς τις νομικές και πραγματικές αιτιάσεις που δικαιολογούν το αίτημά του .

Σε περίπτωση προσφυγής κατά πράξης της αναθέτουσας αρχής, η προθεσμία για την άσκηση της προδικαστικής προσφυγής είναι:

(α) δέκα (10) ημέρες από την κοινοποίηση της προσβαλλόμενης πράξης στον ενδιαφερόμενο οικονομικό φορέα αν η πράξη κοινοποιήθηκε με ηλεκτρονικά μέσα ή

(β) δεκαπέντε (15) ημέρες από την κοινοποίηση της προσβαλλόμενης πράξης σε αυτόν αν χρησιμοποιήθηκαν άλλα μέσα επικοινωνίας, άλλως

(γ) δέκα (10) ημέρες από την πλήρη, πραγματική ή τεκμαιρόμενη, γνώση της πράξης που βλάπτει τα συμφέροντα του ενδιαφερόμενου οικονομικού φορέα. Ειδικά για την άσκηση προσφυγής κατά προκήρυξης, η πλήρης γνώση αυτής τεκμαίρεται μετά την πάροδο δεκαπέντε (15) ημερών από τη δημοσίευση στο ΚΗΜΔΗΣ.

Σε περίπτωση παράλειψης που αποδίδεται στην αναθέτουσα αρχή, η προθεσμία για την άσκηση της προδικαστικής προσφυγής είναι δεκαπέντε (15) ημέρες από την επομένη της συντέλεσης της προσβαλλόμενης παράλειψης .

Οι προθεσμίες ως προς την υποβολή των προδικαστικών προσφυγών και των παρεμβάσεων αρχίζουν την επομένη της ημέρας της προαναφερθείσας κατά περίπτωση κοινοποίησης ή γνώσης και λήγουν όταν περάσει ολόκληρη η τελευταία ημέρα και ώρα 23:59:59 και, αν αυτή είναι εξαιρετέα ή Σάββατο, όταν περάσει ολόκληρη η επόμενη εργάσιμη ημέρα και ώρα 23:59:59.

Η προδικαστική προσφυγή συντάσσεται υποχρεωτικά με τη χρήση του τυποποιημένου εντύπου του Παραρτήματος Ι του π.δ/τος 39/2017 και κατατίθεται ηλεκτρονικά μέσω της λειτουργικότητας «Επικοινωνία» στην ηλεκτρονική περιοχή του συγκεκριμένου διαγωνισμού, επιλέγοντας την ένδειξη «Προδικαστική Προσφυγή» σύμφωνα με το άρθρο 18 της Κ.Υ.Α. Προμήθειες και Υπηρεσίες.

Για το παραδεκτό της άσκησης της προδικαστικής προσφυγής κατατίθεται παράβολο από τον προσφεύγοντα υπέρ του Ελληνικού Δημοσίου, σύμφωνα με όσα ορίζονται στο άρθρο 363 του ν. 4412/2016. Η επιστροφή του παραβόλου στον προσφεύγοντα γίνεται: α) σε περίπτωση ολικής ή μερικής αποδοχής της προσφυγής του, β) όταν η αναθέτουσα αρχή ανακαλεί την προσβαλλόμενη πράξη ή προβαίνει στην οφειλόμενη ενέργεια πριν από την έκδοση της απόφασης της Ε.Α.ΔΗ.ΣΥ επί της προσφυγής, γ) σε περίπτωση παραίτησης του προσφεύγοντος από την προσφυγή του έως και δέκα (10) ημέρες από την κατάθεση της προσφυγής.

Η προθεσμία για την άσκηση της προδικαστικής προσφυγής και η άσκησή της κωλύουν τη σύναψη της σύμβασης επί ποινή ακυρότητας, η οποία διαπιστώνεται με απόφαση της Ε.Α.ΔΗ.ΣΥ. μετά από άσκηση προδικαστικής προσφυγής, σύμφωνα με τα άρθρα 368 του ν. 4412/2016 και 20 του π.δ. 39/2017. Όμως, μόνη η άσκηση της προδικαστικής προσφυγής δεν κωλύει την πρόοδο της διαγωνιστικής διαδικασίας, υπό την επιφύλαξη χορήγησης από το Κλιμάκιο μέτρων προσωρινής προστασίας, σύμφωνα με τα άρθρα 366 παρ. 1-2 ν. 4412/2016 και 15 παρ. 1-4 του π.δ. 39/2017.

Η προηγούμενη παράγραφος δεν εφαρμόζεται στην περίπτωση που, κατά τη διαδικασία σύναψης της παρούσας σύμβασης, υποβληθεί μόνο μία (1) προσφορά.



Ευρωπαϊκή Ένωση
Ευρωπαϊκό Ταμείο
Περιφερειακής Ανάπτυξης

23PROC013763875 2023-11-14

ΕΛΛΗΝΙΚΗ ΔΗΜΟΚΡΑΤΙΑ
ΥΠΟΥΡΓΕΙΟ ΕΘΝΙΚΗΣ ΟΙΚΟΝΟΜΙΑΣ
ΚΑΙ ΟΙΚΟΝΟΜΙΚΩΝ

Ειδική Γραμματεία Διαχείρισης
Προγραμμάτων ΕΤΠΑ & ΤΣ
ΕΥΔ Προγράμματος «Ανταγωνιστικότητα»

ΕΠΙΧΕΙΡΗΣΙΑΚΟ ΠΡΟΓΡΑΜΜΑ
2014-2020
ΑΝΤΑΓΩΝΙΣΤΙΚΟΤΗΤΑ
ΕΠΙΧΕΙΡΗΜΑΤΙΚΟΤΗΤΑ
ΚΑΙΝΟΤΟΜΙΑ



ανάπτυξη - εργασία - αλληλεγγύη

Με τη συγχρηματοδότηση της Ελλάδας και της Ευρωπαϊκής Ένωσης

Μετά την, κατά τα ως άνω, ηλεκτρονική κατάθεση της προδικαστικής προσφυγής η αναθέτουσα αρχή, μέσω της λειτουργίας «Επικοινωνία»:

α) Κοινοποιεί την προσφυγή το αργότερο έως την επόμενη εργάσιμη ημέρα από την κατάθεσή της σε κάθε ενδιαφερόμενο τρίτο, ο οποίος μπορεί να θίγεται από την αποδοχή της προσφυγής, προκειμένου να ασκήσει το, προβλεπόμενο από τα άρθρα 362 παρ. 3 και 7 του π.δ. 39/2017, δικαίωμα παρέμβασής του στη διαδικασία εξέτασης της προσφυγής, για τη διατήρηση της ισχύος της προσβαλλόμενης πράξης, προσκομίζοντας όλα τα κρίσιμα έγγραφα που έχει στη διάθεσή του.

β) Διαβιβάζει στην Ε.Α.ΔΗ.ΣΥ., το αργότερο εντός δεκαπέντε (15) ημερών από την ημέρα κατάθεσης, τον πλήρη φάκελο της υπόθεσης, τα αποδεικτικά κοινοποίησης στους ενδιαφερόμενους τρίτους αλλά και την Έκθεση Απόψεων της επί της προσφυγής. Στην Έκθεση Απόψεων η αναθέτουσα αρχή μπορεί να παραθέσει αρχική ή συμπληρωματική αιτιολογία για την υποστήριξη της προσβαλλόμενης με την προδικαστική προσφυγή πράξης.

γ) Κοινοποιεί σε όλα τα μέρη την Έκθεση Απόψεων, τις Παρεμβάσεις και τα σχετικά έγγραφα που τυχόν τη συνοδεύουν, μέσω του ηλεκτρονικού τόπου του διαγωνισμού το αργότερο έως την επόμενη εργάσιμη ημέρα από την κατάθεσή τους.

δ) Συμπληρωματικά υπομνήματα κατατίθενται από οποιοδήποτε από τα μέρη μέσω της πλατφόρμας του ΕΣΗΔΗΣ, το αργότερο εντός πέντε (5) ημερών από την κοινοποίηση των απόψεων της αναθέτουσας αρχής.

Η άσκηση της προδικαστικής προσφυγής αποτελεί προϋπόθεση για την άσκηση των ένδικων βοηθημάτων της αίτησης αναστολής και ακύρωσης του άρθρου 372 του ν. 4412/2016 κατά των εκτελεστών πράξεων ή παραλείψεων της αναθέτουσας αρχής.

Β. Όποιος έχει έννομο συμφέρον μπορεί να ζητήσει, με το ίδιο δικόγραφο εφαρμοζόμενων αναλογικά των διατάξεων του π.δ. 18/1989, την αναστολή εκτέλεσης της απόφασης της Ε.Α.ΔΗ.ΣΥ. και την ακύρωσή της ενώπιον του αρμόδιου Διοικητικού Δικαστηρίου (Διοικητικό Εφετείο Πατρών). Το αυτό ισχύει και σε περίπτωση σιωπηρής απόρριψης της προδικαστικής προσφυγής από την Ε.Α.ΔΗ.ΣΥ. Δικαίωμα άσκησης του ως άνω ένδικου βοηθήματος έχει και η αναθέτουσα αρχή, αν η Ε.Α.ΔΗ.ΣΥ. κάνει δεκτή την προδικαστική προσφυγή, αλλά και αυτός του οποίου έχει γίνει εν μέρει δεκτή η προδικαστική προσφυγή.

Με την απόφαση της Ε.Α.ΔΗ.ΣΥ. λογίζονται ως συμπροσβαλλόμενες και όλες οι συναφείς προς την ανωτέρω απόφαση πράξεις ή παραλείψεις της αναθέτουσας αρχής, εφόσον έχουν εκδοθεί ή συντελεστεί αντιστοίχως έως τη συζήτηση της ως άνω αίτησης στο Δικαστήριο.

Η αίτηση αναστολής και ακύρωσης περιλαμβάνει μόνο αιτιάσεις που είχαν προταθεί με την προδικαστική προσφυγή ή αφορούν στη διαδικασία ενώπιον της Ε.Α.ΔΗ.ΣΥ. ή το περιεχόμενο των αποφάσεών της. Η αναθέτουσα αρχή, εφόσον ασκήσει την αίτηση της παρ. 1 του άρθρου 372 του ν. 4412/2016, μπορεί να προβάλει και οψιγενείς ισχυρισμούς αναφορικά με τους επιτακτικούς λόγους δημοσίου συμφέροντος, οι οποίοι καθιστούν αναγκαία την άμεση ανάθεση της σύμβασης.

Η ως άνω αίτηση κατατίθεται στο αρμόδιο δικαστήριο μέσα σε προθεσμία δέκα (10) ημερών από την κοινοποίηση ή την πλήρη γνώση της απόφασης ή από την παρέλευση της προθεσμίας για την έκδοση της απόφασης επί της προδικαστικής προσφυγής, ενώ η δικάσιμος για την εκδίκαση της αίτησης δεν πρέπει να απέχει πέραν των εξήντα (60) ημερών από την κατάθεση του δικογράφου.

Αντίγραφο της αίτησης με κλήση κοινοποιείται με τη φροντίδα του αιτούντος προς την Ε.Α.ΔΗ.ΣΥ., την αναθέτουσα αρχή, αν δεν έχει ασκήσει αυτή την αίτηση, και προς κάθε τρίτο ενδιαφερόμενο, την κλήτευση του οποίου διατάσσει με πράξη του ο Πρόεδρος ή ο προεδρεύων του αρμόδιου Δικαστηρίου ή Τμήματος έως την επόμενη ημέρα από την κατάθεση της αίτησης. Ο αιτών υποχρεούται, επί ποινή απαραδέκτου του ενδίκου βοηθήματος, να προβεί στις παραπάνω κοινοποιήσεις εντός αποκλειστικής προθεσμίας δύο (2)



Ευρωπαϊκή Ένωση
Ευρωπαϊκό Ταμείο
Περιφερειακής Ανάπτυξης

23PROC013763875 2023-11-14

ΕΛΛΗΝΙΚΗ ΔΗΜΟΚΡΑΤΙΑ
ΥΠΟΥΡΓΕΙΟ ΕΘΝΙΚΗΣ ΟΙΚΟΝΟΜΙΑΣ
ΚΑΙ ΟΙΚΟΝΟΜΙΚΩΝ

Ειδική Γραμματεία Διαχείρισης
Προγραμμάτων ΕΤΠΑ & ΤΣ
ΕΥΔ Προγράμματος «Ανταγωνιστικότητα»

ΕΠΙΧΕΙΡΗΣΙΑΚΟ ΠΡΟΓΡΑΜΜΑ
2014-2020
ΕΠΙΧΕΙΡΗΣΙΑΚΟ ΠΡΟΓΡΑΜΜΑ
ΑΝΤΑΓΩΝΙΣΤΙΚΟΤΗΤΑ
ΕΠΙΧΕΙΡΗΜΑΤΙΚΟΤΗΤΑ
ΚΑΙΝΟΤΟΜΙΑ

ΕΣΠΑ
2014-2020
ανάπτυξη - εργασία - αλληλεγγύη

Με τη συγχρηματοδότηση της Ελλάδας και της Ευρωπαϊκής Ένωσης

ημερών από την έκδοση και την παραλαβή της ως άνω πράξης του Δικαστηρίου. Εντός αποκλειστικής προθεσμίας δέκα (10) ημερών από την ως άνω κοινοποίηση της αίτησης κατατίθεται η παρέμβαση και διαβιβάζονται ο φάκελος και οι απόψεις των παθητικών νομιμοποιούμενων. Εντός της ίδιας προθεσμίας κατατίθενται στο Δικαστήριο και τα στοιχεία που υποστηρίζουν τους ισχυρισμούς των διαδίκων.

Επιπρόσθετα, η παρέμβαση κοινοποιείται με επιμέλεια του παρεμβαίνοντος στα λοιπά μέρη της δίκης εντός δύο (2) ημερών από την κατάθεσή της, αλλιώς λογίζεται ως απaráδεκτη. Το διατακτικό της δικαστικής απόφασης εκδίδεται εντός δεκαπέντε (15) ημερών από τη συζήτηση της αίτησης ή από την προθεσμία για την υποβολή υπομνημάτων.

Η προθεσμία για την άσκηση και η άσκηση της αίτησης ενώπιον του αρμόδιου δικαστηρίου κωλύουν τη σύναψη της σύμβασης μέχρι την έκδοση της οριστικής δικαστικής απόφασης, εκτός εάν με προσωρινή διαταγή ο αρμόδιος δικαστής αποφανθεί διαφορετικά. Επίσης, η προθεσμία για την άσκηση και η άσκηση της αίτησης κωλύουν την πρόοδο της διαδικασίας ανάθεσης για χρονικό διάστημα δεκαπέντε (15) ημερών από την άσκηση της αίτησης, εκτός εάν με την προσωρινή διαταγή ο αρμόδιος δικαστής αποφανθεί διαφορετικά. Για την άσκηση της αίτησης κατατίθεται παράβολο, σύμφωνα με τα ειδικότερα οριζόμενα στο άρθρο 372 παρ. 5 του ν. 4412/2016.

Αν ο ενδιαφερόμενος δεν αιτήθηκε ή αιτήθηκε ανεπιτυχώς την αναστολή και η σύμβαση υπογράφηκε και η εκτέλεσή της ολοκληρώθηκε πριν από τη συζήτηση της αίτησης, εφαρμόζεται αναλόγως η παρ. 2 του άρθρου 32 του π.δ. 18/1989.

Αν το Δικαστήριο ακυρώσει πράξη ή παράλειψη της αναθέτουσας αρχής μετά τη σύναψη της σύμβασης, το κύρος της τελευταίας δεν θίγεται, εκτός αν πριν από τη σύναψη αυτής είχε ανασταλεί η διαδικασία σύναψης της σύμβασης. Στην περίπτωση που η σύμβαση δεν είναι άκυρη, ο ενδιαφερόμενος δικαιούται να αξιώσει αποζημίωση, σύμφωνα με τα αναφερόμενα στο άρθρο 373 του ν. 4412/2016.

Με την επιφύλαξη των διατάξεων του ν. 4412/2016, για την εκδίκαση των διαφορών του παρόντος άρθρου εφαρμόζονται οι διατάξεις του π.δ. 18/1989.

Γ. Οι προθεσμίες των άρθρων 365, 366 και 367 του ν. 4412/2016 για την εξέταση των προδικαστικών προσφυγών και την έκδοση της απόφασης της ΕΑΔΗΣΥ, **αναστέλλονται κατά το διάστημα από 1η μέχρι και 31 Αυγούστου 2023**. Κατά το χρονικό διάστημα της αναστολής οι προδικαστικές προσφυγές, τα αιτήματα αναστολής της διαγωνιστικής διαδικασίας και τα αιτήματα λήψης προσωρινών μέτρων που αφορούν κατεπείγουσες περιπτώσεις για λόγους δημοσίου συμφέροντος ή διαγωνιστικές διαδικασίες που αφορούν σε συμβάσεις προμηθειών, που χρηματοδοτούνται, εν όλω ή εν μέρει, από το Ταμείο Ανάκαμψης και Ανθεκτικότητας, εξετάζονται από Κλιμάκια Διακοπών της ΕΑΔΗΣΥ, τα οποία ορίζονται με απόφαση του Εκτελεστικού Συμβουλίου της.

3.5 Ματαίωση Διαδικασίας

Η αναθέτουσα αρχή ματαιώνει ή δύναται να ματαιώσει εν όλω ή εν μέρει, αιτιολογημένα, τη διαδικασία ανάθεσης, για τους λόγους και υπό τους όρους του άρθρου 106 του ν. 4412/2016, μετά από γνώμη της αρμόδιας Επιτροπής του Διαγωνισμού. Επίσης, αν διαπιστωθούν σφάλματα ή παραλείψεις σε οποιοδήποτε στάδιο της διαδικασίας ανάθεσης, μπορεί, μετά από γνώμη της ως άνω Επιτροπής, να ακυρώσει μερικώς τη διαδικασία ή να αναμορφώσει ανάλογα το αποτέλεσμά της ή να αποφασίσει την επανάληψή της από το σημείο που εμφίλοχρησε το σφάλμα ή η παράλειψη.

Ειδικότερα, η αναθέτουσα αρχή ματαιώνει τη διαδικασία σύναψης όταν αυτή αποβεί άγονη είτε λόγω μη υποβολής προσφοράς είτε λόγω απόρριψης όλων των προσφορών, καθώς και στην περίπτωση του δεύτερου εδαφίου της παρ. 7 του άρθρου 105, περί κατακύρωσης και σύναψης σύμβασης.



Ευρωπαϊκή Ένωση
Ευρωπαϊκό Ταμείο
Περιφερειακής Ανάπτυξης

23PROC013763875 2023-11-14

ΕΛΛΗΝΙΚΗ ΔΗΜΟΚΡΑΤΙΑ
ΥΠΟΥΡΓΕΙΟ ΕΘΝΙΚΗΣ ΟΙΚΟΝΟΜΙΑΣ
ΚΑΙ ΟΙΚΟΝΟΜΙΚΩΝ

Ειδική Γραμματεία Διαχείρισης
Προγραμμάτων ΕΤΠΑ & ΤΣ
ΕΥΔ Προγράμματος «Ανταγωνιστικότητα»

ΕΠΙΧΕΙΡΗΣΙΑΚΟ ΠΡΟΓΡΑΜΜΑ
2014-2020
ΑΝΤΑΓΩΝΙΣΤΙΚΟΤΗΤΑ
ΕΠΙΧΕΙΡΗΜΑΤΙΚΟΤΗΤΑ
ΚΑΙΝΟΤΟΜΙΑ



ανάπτυξη - εργασία - αλληλεγγύη

Με τη συγχρηματοδότηση της Ελλάδας και της Ευρωπαϊκής Ένωσης

Επίσης, μπορεί να ματαιώσει τη διαδικασία: α) λόγω παράτυπης διεξαγωγής της διαδικασίας ανάθεσης, εκτός εάν μπορεί να θεραπεύσει το σφάλμα ή την παράλειψη σύμφωνα με την παρ. 3 του άρθρου 106, β) αν οι οικονομικές και τεχνικές παράμετροι που σχετίζονται με τη διαδικασία ανάθεσης άλλαξαν ουσιωδώς και η εκτέλεση του συμβατικού αντικείμενου δεν ενδιαφέρει πλέον την αναθέτουσα αρχή ή τον φορέα για τον οποίο προορίζεται το υπό ανάθεση αντικείμενο, γ) αν λόγω ανωτέρας βίας, δεν είναι δυνατή η κανονική εκτέλεση της σύμβασης, δ) αν η επιλεγείσα προσφορά κριθεί ως μη συμφέρουσα από οικονομική άποψη, ε) στην περίπτωση των παρ. 3 και 4 του άρθρου 97, περί χρόνου ισχύος προσφορών, στ) για άλλους επιτακτικούς λόγους δημοσίου συμφέροντος, όπως ιδίως, δημόσιας υγείας ή προστασίας του περιβάλλοντος.



Ευρωπαϊκή Ένωση
Ευρωπαϊκό Ταμείο
Περιφερειακής Ανάπτυξης

23PROC013763875 2023-11-14

ΕΛΛΗΝΙΚΗ ΔΗΜΟΚΡΑΤΙΑ
ΥΠΟΥΡΓΕΙΟ ΕΘΝΙΚΗΣ ΟΙΚΟΝΟΜΙΑΣ
ΚΑΙ ΟΙΚΟΝΟΜΙΚΩΝ

Ειδική Γραμματεία Διαχείρισης
Προγραμμάτων ΕΤΠΑ & ΤΣ
ΕΥΔ Προγράμματος «Ανταγωνιστικότητα»

ΕΠΙΧΕΙΡΗΣΙΑΚΟ ΠΡΟΓΡΑΜΜΑ
2014-2020
ΑΝΤΑΓΩΝΙΣΤΙΚΟΤΗΤΑ
ΕΠΙΧΕΙΡΗΜΑΤΙΚΟΤΗΤΑ
ΚΑΙΝΟΤΟΜΙΑ



ανάπτυξη - εργασία - αλληλεγγύη

Με τη συγχρηματοδότηση της Ελλάδας και της Ευρωπαϊκής Ένωσης

4. ΟΡΟΙ ΕΚΤΕΛΕΣΗΣ ΤΗΣ ΣΥΜΒΑΣΗΣ

4.1 Εγγυήσεις (καλής εκτέλεσης, καλής λειτουργίας)

4.1.1 Εγγύηση καλής εκτέλεσης :

Για την υπογραφή της σύμβασης απαιτείται η παροχή εγγύησης καλής εκτέλεσης, σύμφωνα με το άρθρο 72 παρ. 4 του ν. 4412/2016, το ύψος της οποίας ανέρχεται σε ποσοστό 4% επί της εκτιμώμενης αξίας της σύμβασης ή του τμήματος της σύμβασης, χωρίς να συμπεριλαμβάνονται τα δικαιώματα προαίρεσης και κατατίθεται μέχρι και την υπογραφή του συμφωνητικού.

Η εγγύηση καλής εκτέλεσης, προκειμένου να γίνει αποδεκτή, πρέπει να περιλαμβάνει κατ' ελάχιστον τα αναφερόμενα στην παράγραφο 2.1.5. στοιχεία της παρούσας και επιπλέον τον αριθμό και τον τίτλο της σχετικής σύμβασης ή το περιεχόμενό της είναι σύμφωνο με το υπόδειγμα που περιλαμβάνεται στο Παράρτημα 6 της Διακήρυξης και τα οριζόμενα στο άρθρο 72 του ν. 4412/2016.

Η εγγύηση καλής εκτέλεσης της σύμβασης καλύπτει συνολικά και χωρίς διακρίσεις την εφαρμογή όλων των όρων της σύμβασης και κάθε απαίτηση της αναθέτουσας αρχής έναντι του αναδόχου.

Σε περίπτωση τροποποίησης της σύμβασης κατά την παράγραφο 4.5, η οποία συνεπάγεται αύξηση της συμβατικής αξίας, ο ανάδοχος οφείλει να καταθέσει μέχρι την υπογραφή της τροποποιημένης σύμβασης, συμπληρωματική εγγύηση καλής εκτέλεσης, το ύψος της οποίας ανέρχεται σε ποσοστό 4% επί του ποσού της αύξησης της αξίας της σύμβασης.

Η εγγύηση καλής εκτέλεσης καταπίπτει υπέρ της αναθέτουσας αρχής στην περίπτωση παραβίασης, από τον ανάδοχο, των όρων της σύμβασης, όπως αυτή ειδικότερα ορίζει.

Ο χρόνος ισχύος της εγγύησης καλής εκτέλεσης πρέπει να είναι μεγαλύτερος από τον συμβατικό χρόνο φόρτωσης ή παράδοσης, για διάστημα τριών (3) μηνών.

Η/Οι εγγύηση/εις καλής εκτέλεσης επιστρέφεται/ονται στο σύνολό του/ς μετά από την ποσοτική και ποιοτική παραλαβή του συνόλου του αντικειμένου της σύμβασης.

Σε περίπτωση που στο πρωτόκολλο ποιοτικής και ποσοτικής παραλαβής αναφέρονται παρατηρήσεις ή υπάρχει εκπρόθεσμη παράδοση, η επιστροφή των εγγυήσεων καλής εκτέλεσης γίνεται μετά από την αντιμετώπιση, σύμφωνα με όσα προβλέπονται, των παρατηρήσεων και του εκπροθέσμου. Αν τα αγαθά είναι διαιρετά και η παράδοση γίνεται, σύμφωνα με τη σύμβαση, τμηματικά, οι εγγυήσεις καλής εκτέλεσης αποδεσμεύονται σταδιακά, κατά το ποσό που αναλογεί στην αξία του μέρους της ποσότητας των αγαθών που παραλήφθηκε οριστικά. Για τη σταδιακή αποδέσμευσή τους απαιτείται προηγούμενη γνωμοδότηση του αρμόδιου συλλογικού οργάνου. Εάν στο πρωτόκολλο παραλαβής αναφέρονται παρατηρήσεις ή υπάρχει εκπρόθεσμη παράδοση, η παραπάνω σταδιακή αποδέσμευση γίνεται μετά την αντιμετώπιση, σύμφωνα με όσα προβλέπονται, των παρατηρήσεων και του εκπροθέσμου.

4.1.2. Εγγύηση καλής λειτουργίας

Απαιτείται η προσκόμιση «εγγύηση καλής λειτουργίας» για την αποκατάσταση των ελαττωμάτων που ανακύπτουν ή των ζημιών που προκαλούνται από δυσλειτουργία των αγαθών κατά την περίοδο εγγύησης καλής λειτουργίας. Το ύψος της «εγγύησης καλής λειτουργίας» ορίζεται σε ποσοστό 2% επί της εκτιμώμενης αξίας της σύμβασης και η διάρκεια της για κάθε Τμήμα θα είναι όπως ορίζεται στο άρθρο 6.6 Εγγυημένη λειτουργία προμήθειας της παρούσας. Η επιστροφή της ανωτέρω εγγύησης λαμβάνει χώρα μετά την ολοκλήρωση της περιόδου εγγύησης καλής λειτουργίας, σύμφωνα και με τα οριζόμενα στην παράγραφο 6.6 της παρούσας.



Ευρωπαϊκή Ένωση
Ευρωπαϊκό Ταμείο
Περιφερειακής Ανάπτυξης

23PROC013763875 2023-11-14

ΕΛΛΗΝΙΚΗ ΔΗΜΟΚΡΑΤΙΑ
ΥΠΟΥΡΓΕΙΟ ΕΘΝΙΚΗΣ ΟΙΚΟΝΟΜΙΑΣ
ΚΑΙ ΟΙΚΟΝΟΜΙΚΩΝ

Ειδική Γραμματεία Διαχείρισης
Προγραμμάτων ΕΤΠΑ & ΤΣ
ΕΥΔ Προγράμματος «Ανταγωνιστικότητα»

ΕΠΙΧΕΙΡΗΣΙΑΚΟ ΠΡΟΓΡΑΜΜΑ
2014-2020
ΑΝΤΑΓΩΝΙΣΤΙΚΟΤΗΤΑ
ΕΠΙΧΕΙΡΗΜΑΤΙΚΟΤΗΤΑ
ΚΑΙΝΟΤΟΜΙΑ



ανάπτυξη - εργασία - αλληλεγγύη

Με τη συγχρηματοδότηση της Ελλάδας και της Ευρωπαϊκής Ένωσης

4.2 Συμβατικό Πλαίσιο - Εφαρμοστέα Νομοθεσία

Κατά την εκτέλεση της σύμβασης εφαρμόζονται οι διατάξεις του ν. 4412/2016, οι όροι της παρούσας Διακήρυξης και συμπληρωματικά ο Αστικός Κώδικας.

4.3 Όροι εκτέλεσης της σύμβασης

4.3.1 Κατά την εκτέλεση της σύμβασης ο ανάδοχος τηρεί τις υποχρεώσεις στους τομείς του περιβαλλοντικού, κοινωνικοασφαλιστικού και εργατικού δικαίου, που έχουν θεσπιστεί με το δίκαιο της Ένωσης, το εθνικό δίκαιο, συλλογικές συμβάσεις ή διεθνείς διατάξεις περιβαλλοντικού, κοινωνικοασφαλιστικού και εργατικού δικαίου, οι οποίες απαριθμούνται στο Παράρτημα Χ του Προσαρτήματος Α΄.

Η τήρηση των εν λόγω υποχρεώσεων από τον ανάδοχο και τους υπεργολάβους του ελέγχεται και βεβαιώνεται από τα όργανα που επιβλέπουν την εκτέλεση της σύμβασης και τις αρμόδιες δημόσιες αρχές και υπηρεσίες που ενεργούν εντός των ορίων της ευθύνης και της αρμοδιότητάς τους.

4.3.2 Στις συμβάσεις προμηθειών προϊόντων που εμπίπτουν στο πεδίο εφαρμογής του ν. 4819/2021, επιπλέον του όρου της παρ. 4.3.1 περιλαμβάνεται ο όρος ότι ο ανάδοχος υποχρεούται κατά την υπογραφή της σύμβασης και καθ' όλη τη διάρκεια εκτέλεσης να τηρεί τις υποχρεώσεις των παραγράφων 1, 4 και 5 του άρθρου 11 του ν. 4819/2021. Η τήρηση των υποχρεώσεων ελέγχεται από την αναθέτουσα αρχή μέσω του αρχείου δημοσιοποίησης εγγεγραμμένων παραγωγών στο Εθνικό Μητρώο Παραγωγών (ΕΜΠΑ) που τηρείται στην ηλεκτρονική σελίδα του Ε.Ο.ΑΝ. εντός της προθεσμίας της παραγράφου 4 του άρθρου 105 του ν. 4412/2016 και αποτελεί προϋπόθεση για την υπογραφή του συμφωνητικού, στο οποίο γίνεται υποχρεωτικά μνεία του αριθμού ΕΜΠΑ του υπόχρεου παραγωγού. Η μη τήρηση των υποχρεώσεων της παρούσας παραγράφου έχει τις συνέπειες της παραγράφου 7 του άρθρου 105 του ν. 4412/2016.

4.3.3. Ο ανάδοχος δεσμεύεται ότι :

α) σε όλα τα στάδια που προηγήθηκαν της σύμβασης δεν ενήργησε αθέμιτα, παράνομα ή καταχρηστικά και ότι θα εξακολουθήσει να μην ενεργεί κατ' αυτόν τον τρόπο κατά το στάδιο εκτέλεσης της σύμβασης,

β) ότι θα δηλώσει αμελλητί στην αναθέτουσα αρχή, από τη στιγμή που λάβει γνώση, οποιαδήποτε κατάσταση (ακόμη και ενδεχόμενη) σύγκρουσης συμφερόντων (προσωπικών, οικογενειακών, οικονομικών, πολιτικών ή άλλων κοινών συμφερόντων, συμπεριλαμβανομένων και αντικρουόμενων επαγγελματικών συμφερόντων) μεταξύ των νόμιμων ή εξουσιοδοτημένων εκπροσώπων του καθώς και υπαλλήλων ή συνεργατών τους οποίους απασχολεί στην εκτέλεση της σύμβασης (π.χ. με σύμβαση υπεργολαβίας) και μελών του προσωπικού της αναθέτουσας αρχής που εμπλέκονται καθ' οιονδήποτε τρόπο στη διαδικασία εκτέλεσης της σύμβασης ή/και μπορούν να επηρεάσουν την έκβαση και τις αποφάσεις της αναθέτουσας αρχής περί την εκτέλεσή της, οποτεδήποτε και εάν η κατάσταση αυτή προκύψει κατά τη διάρκεια εκτέλεσης της σύμβασης.

Οι υποχρεώσεις και οι απαγορεύσεις της ρήτρας αυτής, στην περίπτωση που ο ανάδοχος είναι ένωση, ισχύουν για όλα τα μέλη της ένωσης, καθώς και για τους υπεργολάβους που χρησιμοποιεί. Στο συμφωνητικό περιλαμβάνεται σχετική δεσμευτική δήλωση τόσο του αναδόχου όσο και των υπεργολάβων του.

4.4 Υπεργολαβία

4.4.1. Ο ανάδοχος δεν απαλλάσσεται από τις συμβατικές του υποχρεώσεις και ευθύνες λόγω ανάθεσης της εκτέλεσης τμήματος/τμημάτων της σύμβασης σε υπεργολάβους. Η τήρηση των υποχρεώσεων της παρ. 2 του άρθρου 18 του ν. 4412/2016 από υπεργολάβους δεν αίρει την ευθύνη του κυρίου αναδόχου.

4.4.2. Κατά την υπογραφή της σύμβασης ο κύριος ανάδοχος υποχρεούται να αναφέρει στην αναθέτουσα αρχή το όνομα, τα στοιχεία επικοινωνίας και τους νόμιμους εκπροσώπους των υπεργολάβων του, οι οποίοι



Ευρωπαϊκή Ένωση
Ευρωπαϊκό Ταμείο
Περιφερειακής Ανάπτυξης

23PROC013763875 2023-11-14

ΕΛΛΗΝΙΚΗ ΔΗΜΟΚΡΑΤΙΑ
ΥΠΟΥΡΓΕΙΟ ΕΘΝΙΚΗΣ ΟΙΚΟΝΟΜΙΑΣ
ΚΑΙ ΟΙΚΟΝΟΜΙΚΩΝ

Ειδική Γραμματεία Διαχείρισης
Προγραμμάτων ΕΤΠΑ & ΤΣ
ΕΥΔ Προγράμματος «Ανταγωνιστικότητα»

ΕΠΙΧΕΙΡΗΣΙΑΚΟ ΠΡΟΓΡΑΜΜΑ
2014-2020
ΕΠΙΧΕΙΡΗΣΙΑΚΟ ΠΡΟΓΡΑΜΜΑ
ΑΝΤΑΓΩΝΙΣΤΙΚΟΤΗΤΑ
ΕΠΙΧΕΙΡΗΜΑΤΙΚΟΤΗΤΑ
ΚΑΙΝΟΤΟΜΙΑ



ανάπτυξη - εργασία - αλληλεγγύη

Με τη συγχρηματοδότηση της Ελλάδας και της Ευρωπαϊκής Ένωσης

συμμετέχουν στην εκτέλεση αυτής, εφόσον είναι γνωστά τη συγκεκριμένη χρονική στιγμή. Επιπλέον, υποχρεούται να γνωστοποιεί στην αναθέτουσα αρχή κάθε αλλαγή των πληροφοριών αυτών, κατά τη διάρκεια της σύμβασης, καθώς και τις απαιτούμενες πληροφορίες σχετικά με κάθε νέο υπεργολάβο, τον οποίο ο κύριος ανάδοχος χρησιμοποιεί εν συνεχεία στην εν λόγω σύμβαση, προσκομίζοντας τα σχετικά συμφωνητικά/δηλώσεις συνεργασίας. Σε περίπτωση διακοπής της συνεργασίας του αναδόχου με υπεργολάβο/ υπεργολάβους της σύμβασης, αυτός υποχρεούται σε άμεση γνωστοποίηση της διακοπής αυτής στην αναθέτουσα αρχή, οφείλει δε να διασφαλίσει την ομαλή εκτέλεση του τμήματος/ των τμημάτων της σύμβασης είτε από τον ίδιο, είτε από νέο υπεργολάβο, τον οποίο θα γνωστοποιήσει στην αναθέτουσα αρχή κατά την ως άνω διαδικασία.

4.4.3. Η αναθέτουσα αρχή επαληθεύει τη συνδρομή των λόγων αποκλεισμού για τους υπεργολάβους, όπως αυτοί περιγράφονται στην παράγραφο 2.2.3. και με τα αποδεικτικά μέσα της παραγράφου 2.2.9.2 της παρούσας, εφόσον το(α) τμήμα(τα) της σύμβασης, το(α) οποίο(α) ο ανάδοχος προτίθεται να αναθέσει υπό μορφή υπεργολαβίας σε τρίτους, υπερβαίνουν σωρευτικά το ποσοστό του τριάντα τοις εκατό (30%) της συνολικής αξίας της σύμβασης. Επιπλέον, προκειμένου να μην αθετούνται οι υποχρεώσεις της παρ. 2 του άρθρου 18 του ν. 4412/2016, δύναται να επαληθεύσει τους ως άνω λόγους και για τμήμα ή τμήματα της σύμβασης που υπολείπονται του ως άνω ποσοστού.

Όταν από την ως άνω επαλήθευση προκύπτει ότι συντρέχουν λόγοι αποκλεισμού απαιτεί ή δύναται να απαιτήσει την αντικατάστασή του, κατά τα ειδικότερα αναφερόμενα στις παρ. 5 και 6 του άρθρου 131 του ν. 4412/2016.

4.5 Τροποποίηση σύμβασης κατά τη διάρκειά της

Η σύμβαση μπορεί να τροποποιείται κατά τη διάρκειά της, χωρίς να απαιτείται νέα διαδικασία σύναψης σύμβασης, μόνο σύμφωνα με τους όρους και τις προϋποθέσεις του άρθρου 132 του ν. 4412/2016 και κατόπιν γνωμοδότησης της Επιτροπής της περ. β' της παρ. 11 του άρθρου 221 του ν. 4412/2016.

Μετά τη λύση της σύμβασης λόγω της έκπτωσης του αναδόχου, σύμφωνα με το άρθρο 203 του ν. 4412/2016 και την παράγραφο 5.2. της παρούσας, όπως και σε περίπτωση καταγγελίας για όλους λόγους της παραγράφου 4.6, πλην αυτού της περ. (α), η αναθέτουσα αρχή δύναται να προσκαλέσει τον επόμενο, κατά σειρά κατάταξης οικονομικό φορέα που συμμετέχει στην παρούσα διαδικασία ανάθεσης της συγκεκριμένης σύμβασης και να του προτείνει να αναλάβει το ανεκτέλεστο αντικείμενο της σύμβασης, με τους ίδιους όρους και προϋποθέσεις και σε τίμημα που δεν θα υπερβαίνει την προσφορά που αυτός είχε υποβάλει (ρήτρα υποκατάστασης). Η σύμβαση συνάπτεται εφόσον εντός της ταχθείσας προθεσμίας περιέλθει στην αναθέτουσα αρχή έγγραφη και ανεπιφύλακτη αποδοχή της. Η άπρακτη πάροδος της προθεσμίας θεωρείται ως απόρριψη της πρότασης.

4.6 Δικαίωμα μονομερούς λύσης της σύμβασης

4.6.1. Η αναθέτουσα αρχή μπορεί, με τις προϋποθέσεις που ορίζουν οι κείμενες διατάξεις, να καταγγείλει τη σύμβαση κατά τη διάρκειά της εκτέλεσής της, εφόσον:

- α) η σύμβαση υποστεί ουσιώδη τροποποίηση, κατά την έννοια της παρ. 4 του άρθρου 132 του ν. 4412/2016, που θα απαιτούσε νέα διαδικασία σύναψης σύμβασης
- β) ο ανάδοχος, κατά τον χρόνο της ανάθεσης της σύμβασης, τελούσε σε μια από τις καταστάσεις που αναφέρονται στην παράγραφο 2.2.3.1 και, ως εκ τούτου, θα έπρεπε να έχει αποκλειστεί από τη διαδικασία σύναψης της σύμβασης,



Ευρωπαϊκή Ένωση
Ευρωπαϊκό Ταμείο
Περιφερειακής Ανάπτυξης

23PROC013763875 2023-11-14

ΕΛΛΗΝΙΚΗ ΔΗΜΟΚΡΑΤΙΑ
ΥΠΟΥΡΓΕΙΟ ΕΘΝΙΚΗΣ ΟΙΚΟΝΟΜΙΑΣ
ΚΑΙ ΟΙΚΟΝΟΜΙΚΩΝ

Ειδική Γραμματεία Διαχείρισης
Προγραμμάτων ΕΤΠΑ & ΤΣ
ΕΥΔ Προγράμματος «Ανταγωνιστικότητα»

ΕΠΙΧΕΙΡΗΣΙΑΚΟ ΠΡΟΓΡΑΜΜΑ
2014-2020
ΑΝΤΑΓΩΝΙΣΤΙΚΟΤΗΤΑ
ΕΠΙΧΕΙΡΗΜΑΤΙΚΟΤΗΤΑ
ΚΑΙΝΟΤΟΜΙΑ



ανάπτυξη - εργασία - αλληλεγγύη

Με τη συγχρηματοδότηση της Ελλάδας και της Ευρωπαϊκής Ένωσης

γ) η σύμβαση δεν έπρεπε να ανατεθεί στον ανάδοχο λόγω σοβαρής παραβίασης των υποχρεώσεων που υπέχει από τις Συνθήκες και την Οδηγία 2014/24/ΕΕ, η οποία έχει αναγνωρισθεί με απόφαση του Δικαστηρίου της Ένωσης στο πλαίσιο διαδικασίας δυνάμει του άρθρου 258 της ΣΛΕΕ.

δ) ο ανάδοχος καταδικαστεί αμετάκλητα, κατά τη διάρκεια εκτέλεσης της σύμβασης, για ένα από τα αδικήματα που αναφέρονται στην παρ. 2.2.3.1 της παρούσας,

ε) ο ανάδοχος πτωχεύσει ή υπαχθεί σε διαδικασία ειδικής εκκαθάρισης ή τεθεί υπό αναγκαστική διαχείριση από εκκαθαριστή ή από το δικαστήριο ή υπαχθεί σε διαδικασία πτωχευτικού συμβιβασμού ή αναστείλει τις επιχειρηματικές του δραστηριότητες ή υπαχθεί σε διαδικασία εξυγίανσης και δεν τηρεί τους όρους αυτής ή εάν βρεθεί σε οποιαδήποτε ανάλογη κατάσταση, προκύπτουσα από παρόμοια διαδικασία, προβλεπόμενη σε εθνικές διατάξεις νόμου.

Η αναθέτουσα αρχή μπορεί να μην καταγγείλει τη σύμβαση, υπό την προϋπόθεση ότι ο ανάδοχος ο οποίος θα βρεθεί σε μία από τις καταστάσεις που αναφέρονται στην περίπτωση αυτή αποδεικνύει ότι είναι σε θέση να εκτελέσει τη σύμβαση, λαμβάνοντας υπόψη τις ισχύουσες διατάξεις και τα μέτρα για τη συνέχιση της επιχειρηματικής του λειτουργίας.

στ) ο ανάδοχος παραβεί αποδεδειγμένα τις υποχρεώσεις του που απορρέουν από τη δέσμευση ακεραιότητας της παρ. 4.3.3. της παρούσας, όπως αναλυτικά περιγράφονται στο συνημμένο στην παρούσα σχέδιο σύμβασης.



Ευρωπαϊκή Ένωση
Ευρωπαϊκό Ταμείο
Περιφερειακής Ανάπτυξης

23PROC013763875 2023-11-14

ΕΛΛΗΝΙΚΗ ΔΗΜΟΚΡΑΤΙΑ
ΥΠΟΥΡΓΕΙΟ ΕΘΝΙΚΗΣ ΟΙΚΟΝΟΜΙΑΣ
ΚΑΙ ΟΙΚΟΝΟΜΙΚΩΝ

Ειδική Γραμματεία Διαχείρισης
Προγραμμάτων ΕΤΠΑ & ΤΣ
ΕΥΔ Προγράμματος «Ανταγωνιστικότητα»

ΕΠΙΧΕΙΡΗΣΙΑΚΟ ΠΡΟΓΡΑΜΜΑ
2014-2020
ΑΝΤΑΓΩΝΙΣΤΙΚΟΤΗΤΑ
ΕΠΙΧΕΙΡΗΜΑΤΙΚΟΤΗΤΑ
ΚΑΙΝΟΤΟΜΙΑ



ανάπτυξη - εργασία - αλληλεγγύη

Με τη συγχρηματοδότηση της Ελλάδας και της Ευρωπαϊκής Ένωσης

5. ΕΙΔΙΚΟΙ ΟΡΟΙ ΕΚΤΕΛΕΣΗΣ ΤΗΣ ΣΥΜΒΑΣΗΣ

5.1 Τρόπος πληρωμής

5.1.1. Η πληρωμή του αναδόχου του κάθε τμήματος θα πραγματοποιηθεί με την παραλαβή των παραδοτέων από την αρμόδια επιτροπή όπως προβλέπεται στο Παράρτημα 1 της παρούσης και την σύνταξη των σχετικών πρακτικών/πρωτοκόλλων και θα πραγματοποιηθεί με τον πιο κάτω τρόπο :

α) Το **100%** της συμβατικής αξίας μετά την οριστική παραλαβή των αγαθών/ ειδών κάθε τμήματος.

Η πληρωμή του συμβατικού τιμήματος θα γίνεται με την προσκόμιση των νόμιμων παραστατικών και δικαιολογητικών που προβλέπονται από τις διατάξεις του άρθρου 200 παρ. 4 του ν. 4412/2016, καθώς και κάθε άλλου δικαιολογητικού που τυχόν ήθελε ζητηθεί από τις αρμόδιες υπηρεσίες που διενεργούν τον έλεγχο και την πληρωμή.

5.1.2. Τον ανάδοχο βαρύνουν οι υπέρ τρίτων κρατήσεις, καθώς και κάθε άλλη επιβάρυνση, σύμφωνα με την κείμενη νομοθεσία, μη συμπεριλαμβανομένου Φ.Π.Α., για την παράδοση του αγαθού στον τόπο και με τον τρόπο που προβλέπεται στα έγγραφα της σύμβασης. Ιδίως βαρύνεται με τις ακόλουθες κρατήσεις:

α) Για τις συμβάσεις αξίας άνω των χιλίων (1.000) ευρώ, μη συμπεριλαμβανομένου ΦΠΑ, ανεξαρτήτως της πηγής προέλευσης της χρηματοδότησης, κράτηση ύψους 0,1%, η οποία υπολογίζεται επί της αξίας κάθε πληρωμής προ φόρων και κρατήσεων της αρχικής, καθώς και κάθε συμπληρωματικής σύμβασης υπέρ της Ενιαίας Αρχής Δημοσίων Συμβάσεων.

β) Κράτηση ύψους 0,02% υπέρ της ανάπτυξης και συντήρησης του ΟΠΣ ΕΣΗΔΗΣ, η οποία υπολογίζεται επί της αξίας, εκτός ΦΠΑ, της αρχικής, καθώς και κάθε συμπληρωματικής σύμβασης. Το ποσό αυτό παρακρατείται σε κάθε πληρωμή από την αναθέτουσα αρχή στο όνομα και για λογαριασμό του Υπουργείου Ψηφιακής Διακυβέρνησης, σύμφωνα με την παρ. 6 του άρθρου 36 του ν. 4412/2016. **Μέχρι την έκδοση της κοινής απόφασης της παρ. 6 του άρθρου 36 του ν. 4412/2016, η ως άνω κράτηση δεν επιβάλλεται.**

Οι υπέρ τρίτων κρατήσεις υπόκεινται στο εκάστοτε ισχύον αναλογικό τέλος χαρτοσήμου 3% και στην επ' αυτού εισφορά υπέρ ΟΓΑ 20%.

Με κάθε πληρωμή θα γίνεται η προβλεπόμενη από την κείμενη νομοθεσία παρακράτηση φόρου εισοδήματος αξίας επί του καθαρού ποσού.

5.2 Κήρυξη οικονομικού φορέα έκπτωτου - Κυρώσεις

5.2.1. Ο ανάδοχος κηρύσσεται υποχρεωτικά έκπτωτος από τη σύμβαση και από κάθε δικαίωμα που απορρέει από αυτήν, με απόφαση της αναθέτουσας αρχής, ύστερα από γνωμοδότηση του αρμόδιου συλλογικού οργάνου (Επιτροπή Παρακολούθησης και Παραλαβής):

α) στην περίπτωση της παρ. 7 του άρθρου 105 περί κατακύρωσης και σύναψης σύμβασης,

β) στην περίπτωση που δεν εκπληρώσει τις υποχρεώσεις του που απορρέουν από τη σύμβαση ή/και δεν συμμορφωθεί με τις σχετικές γραπτές εντολές της υπηρεσίας, που είναι σύμφωνες με τη σύμβαση ή τις κείμενες διατάξεις, εντός του συμφωνημένου χρόνου εκτέλεσης της σύμβασης,

γ) εφόσον δεν φορτώσει, δεν παραδώσει ή δεν αντικαταστήσει τα συμβατικά αγαθά ή δεν επισκευάσει ή δεν συντηρήσει αυτά μέσα στον συμβατικό χρόνο ή στον χρόνο παράτασης που του δόθηκε, σύμφωνα με όσα προβλέπονται στο άρθρο 206 του ν. 4412/2016 με την επιφύλαξη της επόμενης παραγράφου.

Στην περίπτωση συνδρομής λόγου έκπτωσης του αναδόχου από σύμβαση κατά την ως άνω περίπτωση γ', η αναθέτουσα αρχή κοινοποιεί στον ανάδοχο ειδική όχληση, στην οποία μνημονεύει τις διατάξεις του



Ευρωπαϊκή Ένωση
Ευρωπαϊκό Ταμείο
Περιφερειακής Ανάπτυξης

23PROC013763875 2023-11-14

ΕΛΛΗΝΙΚΗ ΔΗΜΟΚΡΑΤΙΑ
ΥΠΟΥΡΓΕΙΟ ΕΘΝΙΚΗΣ ΟΙΚΟΝΟΜΙΑΣ
ΚΑΙ ΟΙΚΟΝΟΜΙΚΩΝ

Ειδική Γραμματεία Διαχείρισης
Προγραμμάτων ΕΤΠΑ & ΤΣ
ΕΥΔ Προγράμματος «Ανταγωνιστικότητα»

ΕΠΙΧΕΙΡΗΣΙΑΚΟ ΠΡΟΓΡΑΜΜΑ
2014-2020
ΑΝΤΑΓΩΝΙΣΤΙΚΟΤΗΤΑ
ΕΠΙΧΕΙΡΗΜΑΤΙΚΟΤΗΤΑ
ΚΑΙΝΟΤΟΜΙΑ



ανάπτυξη - εργασία - αλληλεγγύη

Με τη συγχρηματοδότηση της Ελλάδας και της Ευρωπαϊκής Ένωσης

άρθρου 203 του ν. 4412/20162 και περιλαμβάνει συγκεκριμένη περιγραφή των ενεργειών στις οποίες οφείλει να προβεί ο ανάδοχος, προκειμένου να συμμορφωθεί, μέσα σε προθεσμία 15 ημερών από την κοινοποίηση της ανωτέρω όχλησης. Αν η προθεσμία που τάχθηκε με την ειδική όχληση, παρέλθει, χωρίς ο ανάδοχος να συμμορφωθεί, κηρύσσεται έκπτωτος μέσα σε προθεσμία τριάντα (30) ημερών από την άπρακτη πάροδο της προθεσμίας συμμόρφωσης, με απόφαση της αναθέτουσας αρχής.

Ο ανάδοχος δεν κηρύσσεται έκπτωτος για λόγους που ανάγονται σε υπαιτιότητα του φορέα εκτέλεσης της σύμβασης ή αν συντρέχουν λόγοι ανωτέρας βίας.

Στον οικονομικό φορέα, που κηρύσσεται έκπτωτος από τη σύμβαση, επιβάλλονται, με απόφαση του αποφαινόμενου οργάνου, ύστερα από γνωμοδότηση του αρμόδιου οργάνου, το οποίο υποχρεωτικά καλεί τον ενδιαφερόμενο προς παροχή εξηγήσεων, αθροιστικά οι παρακάτω κυρώσεις:

α) ολική κατάπτωση της εγγύησης συμμετοχής ή καλής εκτέλεσης της σύμβασης κατά περίπτωση,

β) Καταλογισμός του διαφέροντος, που προκύπτει εις βάρος της αναθέτουσας αρχής, εφόσον αυτή προμηθευτεί τα αγαθά, που δεν προσκομίστηκαν προσηκόντως από τον έκπτωτο οικονομικό φορέα, αναθέτοντας το ανεκτέλεστο αντικείμενο της σύμβασης στον επόμενο κατά σειρά κατάταξης οικονομικό φορέα που είχε λάβει μέρος στη διαδικασία ανάθεσης της σύμβασης. Αν ο οικονομικός φορέας του προηγούμενου εδαφίου δεν αποδεχθεί την ανάθεση της σύμβασης, η αναθέτουσα αρχή μπορεί να προμηθευτεί τα αγαθά, που δεν προσκομίστηκαν προσηκόντως από τον έκπτωτο οικονομικό φορέα, από τρίτο οικονομικό φορέα, είτε με διενέργεια νέας διαδικασίας ανάθεσης σύμβασης, είτε με προσφυγή στη διαδικασία διαπραγμάτευσης, χωρίς προηγούμενη δημοσίευση, εφόσον συντρέχουν οι προϋποθέσεις του άρθρου 32 του ν. 4412/2016. Το διαφέρον υπολογίζεται με τον ακόλουθο τύπο:

$\Delta = (TKT - TKE) \times \Pi$ Όπου: Δ = Διαφέρον που θα προκύψει εις βάρος της αναθέτουσας αρχής, εφόσον αυτή προμηθευτεί τα αγαθά που δεν προσκομίστηκαν προσηκόντως από τον έκπτωτο οικονομικό φορέα, σύμφωνα με τα ανωτέρω αναφερόμενα. Το διαφέρον λαμβάνει θετικές τιμές, αλλιώς θεωρείται ίσο με μηδέν.

TKT = Τιμή κατακύρωσης της προμήθειας των αγαθών, που δεν προσκομίστηκαν προσηκόντως από τον έκπτωτο οικονομικό φορέα στον νέο ανάδοχο.

TKE = Τιμή κατακύρωσης της προμήθειας των αγαθών, που δεν προσκομίστηκαν προσηκόντως από τον έκπτωτο οικονομικό φορέα, σύμφωνα με τη σύμβαση από την οποία κηρύχθηκε έκπτωτος ο οικονομικός φορέας.

Π = Συντελεστής προσαύξησης προσδιορισμού της έμμεσης ζημίας που προκαλείται στην αναθέτουσα αρχή από την έκπτωση του αναδόχου ο οποίος λαμβάνει την τιμή 1,01.

Ο καταλογισμός του διαφέροντος επιβάλλεται στον έκπτωτο οικονομικό φορέα με απόφαση της αναθέτουσας αρχής, που εκδίδεται σε αποκλειστική προθεσμία δεκαοκτώ (18) μηνών μετά την έκδοση και την κοινοποίηση της απόφασης κήρυξης εκπτώτου, και εφόσον κατακυρωθεί η προμήθεια των αγαθών που δεν προσκομίστηκαν προσηκόντως από τον έκπτωτο οικονομικό φορέα σε τρίτο οικονομικό φορέα. Για την είσπραξη του διαφέροντος από τον έκπτωτο οικονομικό φορέα μπορεί να εφαρμόζεται η διαδικασία του Κώδικα Είσπραξης Δημόσιων Εσόδων. Το διαφέρον εισπράττεται υπέρ της αναθέτουσας αρχής.

δ) Επιπλέον, μπορεί να επιβληθεί προσωρινός αποκλεισμός του αναδόχου από το σύνολο των συμβάσεων προμηθειών ή υπηρεσιών των φορέων που εμπύπτουν στις διατάξεις του ν. 4412/2016 κατά τα ειδικότερα προβλεπόμενα στο άρθρο 74 του ως άνω νόμου, περί αποκλεισμού οικονομικού φορέα από δημόσιες συμβάσεις.



Ευρωπαϊκή Ένωση
Ευρωπαϊκό Ταμείο
Περιφερειακής Ανάπτυξης

23PROC013763875 2023-11-14

ΕΛΛΗΝΙΚΗ ΔΗΜΟΚΡΑΤΙΑ
ΥΠΟΥΡΓΕΙΟ ΕΘΝΙΚΗΣ ΟΙΚΟΝΟΜΙΑΣ
ΚΑΙ ΟΙΚΟΝΟΜΙΚΩΝ

Ειδική Γραμματεία Διαχείρισης
Προγραμμάτων ΕΤΠΑ & ΤΣ
ΕΥΔ Προγράμματος «Ανταγωνιστικότητα»

ΕΠΙΧΕΙΡΗΣΙΑΚΟ ΠΡΟΓΡΑΜΜΑ
2014-2020
ΕΠΙΧΕΙΡΗΣΙΑΚΟ ΠΡΟΓΡΑΜΜΑ
ΑΝΤΑΓΩΝΙΣΤΙΚΟΤΗΤΑ
ΕΠΙΧΕΙΡΗΜΑΤΙΚΟΤΗΤΑ
ΚΑΙΝΟΤΟΜΙΑ



ανάπτυξη - εργασία - αλληλεγγύη

Με τη συγχρηματοδότηση της Ελλάδας και της Ευρωπαϊκής Ένωσης

5.2.2. Αν το αγαθό φορτωθεί - παραδοθεί ή αντικατασταθεί μετά τη λήξη του συμβατικού χρόνου και μέχρι τη λήξη του χρόνου της παράτασης που χορηγήθηκε, σύμφωνα με το άρθρο 206 του ν. 4412/16, επιβάλλεται πρόστιμο πέντε τοις εκατό (5%) επί της συμβατικής αξίας της ποσότητας που παραδόθηκε εκπρόθεσμα.

Το παραπάνω πρόστιμο υπολογίζεται επί της συμβατικής αξίας των εκπρόθεσμα παραδοθέντων αγαθών, χωρίς ΦΠΑ. Εάν τα αγαθά που παραδόθηκαν εκπρόθεσμα επηρεάζουν τη χρησιμοποίηση των αγαθών που παραδόθηκαν εμπρόθεσμα, το πρόστιμο υπολογίζεται επί της συμβατικής αξίας της συνολικής ποσότητας αυτών.

Κατά τον υπολογισμό του χρονικού διαστήματος της καθυστέρησης για φόρτωση- παράδοση ή αντικατάσταση των αγαθών, με απόφαση του αποφαινόμενου οργάνου, ύστερα από γνωμοδότηση του αρμόδιου οργάνου, δεν λαμβάνεται υπόψη ο χρόνος που παρήλθε πέραν του εύλογου, κατά τα διάφορα στάδια των διαδικασιών, για τον οποίο δεν ευθύνεται ο ανάδοχος και παρατείνεται, αντίστοιχα, ο χρόνος φόρτωσης - παράδοσης.

Σε περίπτωση ένωσης οικονομικών φορέων, το πρόστιμο και οι τόκοι επιβάλλονται αναλόγως σε όλα τα μέλη της ένωσης.

5.3 Διοικητικές προσφυγές κατά τη διαδικασία εκτέλεσης των συμβάσεων

Ο ανάδοχος μπορεί κατά των αποφάσεων που επιβάλλουν σε βάρος του κυρώσεις, δυνάμει των όρων των άρθρων 5.2 (Κήρυξη οικονομικού φορέα εκπτώτου - Κυρώσεις), 6.1. (Χρόνος παράδοσης αγαθών), 6.4. (Απόρριψη συμβατικών αγαθών – αντικατάσταση), καθώς και κατ' εφαρμογή των συμβατικών όρων, να ασκήσει προσφυγή για λόγους νομιμότητας και ουσίας ενώπιον του φορέα που εκτελεί τη σύμβαση μέσα σε ανατρεπτική προθεσμία (30) ημερών από την ημερομηνία της κοινοποίησης ή της πλήρους γνώσης της σχετικής απόφασης. Η εμπρόθεσμη άσκηση της προσφυγής αναστέλλει τις επιβαλλόμενες κυρώσεις. Επί της προσφυγής αποφασίζει το αρμοδίως αποφαινόμενο όργανο, ύστερα από γνωμοδότηση του προβλεπόμενου στο τελευταίο εδάφιο της περίπτωσης β' της παραγράφου 11 του άρθρου 221 του ν.4412/2016 οργάνου, εντός προθεσμίας τριάντα (30) ημερών από την άσκησή της, άλλως θεωρείται ως σιωπηρώς απορριφθείσα. Κατά της απόφασης αυτής δεν χωρεί η άσκηση άλλης οποιασδήποτε φύσης διοικητικής προσφυγής. Αν κατά της απόφασης που επιβάλλει κυρώσεις δεν ασκηθεί εμπρόθεσμα η προσφυγή ή αν απορριφθεί αυτή από το αποφαινόμενο αρμοδίως όργανο, η απόφαση καθίσταται οριστική. Αν ασκηθεί εμπρόθεσμα προσφυγή, αναστέλλονται οι συνέπειες της απόφασης μέχρι αυτή να οριστικοποιηθεί.

5.4 Δικαστική επίλυση διαφορών

Κάθε διαφορά μεταξύ των συμβαλλόμενων μερών που προκύπτει από τη σύμβαση που συνάπτεται στο πλαίσιο της παρούσας Διακήρυξης, επιλύεται με την άσκηση προσφυγής ή αγωγής στο Διοικητικό Εφετείο της Περιφέρειας στην οποία εκτελείται η σύμβαση, κατά τα ειδικότερα οριζόμενα στις παρ. 1 έως και 6 του άρθρου 205Α του ν. 4412/2016³. Πριν από την άσκηση της προσφυγής στο Διοικητικό Εφετείο προηγείται υποχρεωτικά η τήρηση της ενδικοφανούς διαδικασίας που προβλέπεται στο άρθρο 205 του ν. 4412/2016 και την παράγραφο 5.3 της παρούσας, διαφορετικά η προσφυγή απορρίπτεται ως απαράδεκτη. Αν ο ανάδοχος της σύμβασης είναι κοινοπραξία, η προσφυγή ασκείται είτε από την ίδια είτε από όλα τα μέλη της. Δεν απαιτείται η τήρηση ενδικοφανούς διαδικασίας αν ασκείται από τον ενδιαφερόμενο αγωγή, στο δικόγραφο της οποίας δεν σωρεύεται αίτημα ακύρωσης ή τροποποίησης διοικητικής πράξης ή παράλειψης.

³ Άρθρο 205Α του ν. 4412/2016.



Ευρωπαϊκή Ένωση
Ευρωπαϊκό Ταμείο
Περιφερειακής Ανάπτυξης

23PROC013763875 2023-11-14

ΕΛΛΗΝΙΚΗ ΔΗΜΟΚΡΑΤΙΑ
ΥΠΟΥΡΓΕΙΟ ΕΘΝΙΚΗΣ ΟΙΚΟΝΟΜΙΑΣ
ΚΑΙ ΟΙΚΟΝΟΜΙΚΩΝ

Ειδική Γραμματεία Διαχείρισης
Προγραμμάτων ΕΤΠΑ & ΤΣ
ΕΥΔ Προγράμματος «Ανταγωνιστικότητα»

ΕΠΙΧΕΙΡΗΣΙΑΚΟ ΠΡΟΓΡΑΜΜΑ
ΑΝΤΑΓΩΝΙΣΤΙΚΟΤΗΤΑ
ΕΠΙΧΕΙΡΗΜΑΤΙΚΟΤΗΤΑ
ΚΑΙΝΟΤΟΜΙΑ



ανάπτυξη - εργασία - αλληλεγγύη

Με τη συγχρηματοδότηση της Ελλάδας και της Ευρωπαϊκής Ένωσης

6. ΧΡΟΝΟΣ ΚΑΙ ΤΡΟΠΟΣ ΕΚΤΕΛΕΣΗΣ

6.1 Χρόνος παράδοσης αγαθών

6.1.1. Ο ανάδοχος κάθε τμήματος της παρούσας υποχρεούται να τηρήσει τους παρακάτω χρόνους παράδοσης ανά τμήμα :

ΤΜΗΜΑΤΑ	Χρόνοι παράδοσης
1: «Προμήθεια και εγκατάσταση ξύλινων επιγραφών»	έως (2) μήνες από την υπογραφή της σύμβασης.
2: «Προμήθεια & εγκατάσταση φυτο-δοχείων πλήρων (με φυτό και χώμα)»	έως (2) μήνες από την υπογραφή της σύμβασης.
3: «Εργασίες χρωματισμού & αποκατάστασης λιθοδομής εξωτερικών όψεων καταστημάτων»	έως (2) μήνες από την υπογραφή της σύμβασης.
4: «Προμήθεια και εγκατάσταση ειδικού φωτισμού εξωτερικών όψεων»	έως (2) μήνες από την υπογραφή της σύμβασης.
5: «Στενόμακροι τάπητες / Προμήθεια και τοποθέτηση ποδόμακτρου εξωτερικού χώρου»	έως (2) μήνες από την υπογραφή της σύμβασης.

Ο ανάδοχος υποχρεούται να απευθύνεται στην αναθέτουσα αρχή και στην αρμόδια Επιτροπή Παρακολούθησης και παραλαβής του έργου για όλα τα θέματα που αφορούν στην παράδοση υλικών και στην εγκατάσταση εξοπλισμού.

Ο συμβατικός χρόνος παράδοσης των αγαθών μπορεί να παρατείνεται, πριν από τη λήξη του αρχικού συμβατικού χρόνου παράδοσης, υπό τις ακόλουθες σωρευτικές προϋποθέσεις: α) τηρούνται οι όροι του άρθρου 132 περί τροποποίησης συμβάσεων κατά τη διάρκειά τους, β) έχει εκδοθεί αιτιολογημένη απόφαση του αρμόδιου αποφαινόμενου οργάνου της αναθέτουσας αρχής μετά από γνωμοδότηση αρμόδιου συλλογικού οργάνου, είτε με πρωτοβουλία της αναθέτουσας αρχής και εφόσον συμφωνεί ο ανάδοχος, είτε ύστερα από σχετικό αίτημα του αναδόχου, το οποίο υποβάλλεται υποχρεωτικά πριν από τη λήξη του συμβατικού χρόνου, γ) το χρονικό διάστημα της παράτασης είναι ίσο ή μικρότερο από τον αρχικό συμβατικό χρόνο παράδοσης. Στην περίπτωση παράτασης του συμβατικού χρόνου παράδοσης, ο χρόνος παράτασης δεν συνυπολογίζεται στον συμβατικό χρόνο παράδοσης.

Στην περίπτωση παράτασης του συμβατικού χρόνου παράδοσης έπειτα από αίτημα του αναδόχου, επιβάλλονται οι κυρώσεις που προβλέπονται στην παράγραφο 5.2.2 της παρούσας.

Με αιτιολογημένη απόφαση του αρμόδιου αποφαινόμενου οργάνου, η οποία εκδίδεται ύστερα από γνωμοδότηση του οργάνου της περ. β' της παρ. 11 του άρθρου 221 του ν. 4412/2016, ο συμβατικός χρόνος φόρτωσης παράδοσης των αγαθών μπορεί να μετατίθεται. Μετάθεση επιτρέπεται μόνο όταν συντρέχουν λόγοι ανωτέρας βίας ή άλλοι ιδιαιτέρως σοβαροί λόγοι, που καθιστούν αντικειμενικώς αδύνατη την εμπρόθεσμη παράδοση των συμβατικών ειδών. Στις περιπτώσεις μετάθεσης του συμβατικού χρόνου φόρτωσης παράδοσης δεν επιβάλλονται κυρώσεις.

6.1.2. Εάν λήξει ο συμβατικός χρόνος παράδοσης, χωρίς να υποβληθεί εγκαίρως αίτημα παράτασης ή, εάν λήξει ο παραταθείς, κατά τα ανωτέρω, χρόνος, χωρίς να παραδοθεί το αγαθό, ο ανάδοχος κηρύσσεται έκπτωτος.



Ευρωπαϊκή Ένωση
Ευρωπαϊκό Ταμείο
Περιφερειακής Ανάπτυξης

23PROC013763875 2023-11-14

ΕΛΛΗΝΙΚΗ ΔΗΜΟΚΡΑΤΙΑ
ΥΠΟΥΡΓΕΙΟ ΕΘΝΙΚΗΣ ΟΙΚΟΝΟΜΙΑΣ
ΚΑΙ ΟΙΚΟΝΟΜΙΚΩΝ

Ειδική Γραμματεία Διαχείρισης
Προγραμμάτων ΕΤΠΑ & ΤΣ
ΕΥΔ Προγράμματος «Ανταγωνιστικότητα»

ΕΠΙΧΕΙΡΗΣΙΑΚΟ ΠΡΟΓΡΑΜΜΑ
2014-2020
ΕΠΙΧΕΙΡΗΣΙΑΚΟ ΠΡΟΓΡΑΜΜΑ
ΑΝΤΑΓΩΝΙΣΤΙΚΟΤΗΤΑ
ΕΠΙΧΕΙΡΗΜΑΤΙΚΟΤΗΤΑ
ΚΑΙΝΟΤΟΜΙΑ



ανάπτυξη - εργασία - αλληλεγγύη

Με τη συγχρηματοδότηση της Ελλάδας και της Ευρωπαϊκής Ένωσης

6.1.3. Ο ανάδοχος υποχρεούται να ειδοποιεί την υπηρεσία που εκτελεί την προμήθεια, την αποθήκη υποδοχής των αγαθών και την επιτροπή παραλαβής, για την ημερομηνία που προτίθεται να παραδώσει το αγαθό, τουλάχιστον πέντε (5) εργάσιμες ημέρες νωρίτερα.

Μετά από κάθε προσκόμιση αγαθού στην αποθήκη υποδοχής αυτών, ο ανάδοχος υποχρεούται να υποβάλει στην υπηρεσία αποδεικτικό, θεωρημένο από τον υπεύθυνο της αποθήκης, στο οποίο αναφέρεται η ημερομηνία προσκόμισης, το αγαθό, η ποσότητα και ο αριθμός της σύμβασης σε εκτέλεση της οποίας προσκομίστηκε.

6.2 Παραλαβή αγαθών - Χρόνος και τρόπος παραλαβής αγαθών

6.2.1. Η παραλαβή των αγαθών γίνεται από επιτροπές, πρωτοβάθμιες ή και δευτεροβάθμιες, που συγκροτούνται σύμφωνα με την παρ. 11 περ. β του άρθρου 221 του ν. 4412/16 κατά τα οριζόμενα στο άρθρο 208 του ως άνω νόμου. Κατά την διαδικασία παραλαβής των αγαθών διενεργείται ποσοτικός και ποιοτικός έλεγχος και εφόσον το επιθυμεί μπορεί να παραστεί και ο προμηθευτής. Ο ποιοτικός έλεγχος των αγαθών γίνεται με μακροσκοπικό έλεγχο.

Το κόστος της διενέργειας των ελέγχων βαρύνει τον ανάδοχο.

Η επιτροπή παραλαβής, μετά τους προβλεπόμενους ελέγχους συντάσσει πρωτόκολλα (μακροσκοπικό – οριστικό- παραλαβής του αγαθού με παρατηρήσεις –απόρριψης των αγαθών) σύμφωνα με την παρ.3 του άρθρου 208 του ν. 4412/16.

Τα πρωτόκολλα που συντάσσονται από τις επιτροπές (πρωτοβάθμιες – δευτεροβάθμιες) κοινοποιούνται υποχρεωτικά και στους αναδόχους.

Αγαθά που απορρίφθηκαν ή κρίθηκαν παραληπτά με έκπτωση επί της συμβατικής τιμής, με βάση τους ελέγχους που πραγματοποίησε η πρωτοβάθμια επιτροπή παραλαβής, μπορούν να παραπέμπονται για επανεξέταση σε δευτεροβάθμια επιτροπή παραλαβής ύστερα από αίτημα του αναδόχου ή αυτεπάγγελτα σύμφωνα με την παρ. 5 του άρθρου 208 του ν.4412/16. Τα έξοδα βαρύνουν σε κάθε περίπτωση τον ανάδοχο.

Επίσης, εάν ο τελευταίος διαφωνεί με τα αποτελέσματα των εργαστηριακών εξετάσεων που διενεργήθηκαν από πρωτοβάθμιες ή δευτεροβάθμιες επιτροπές παραλαβής μπορεί να ζητήσει εγγράφως εξέταση κατ'έφεση των οικείων αντιδειγμάτων, μέσα σε ανατρεπτική προθεσμία είκοσι (20) ημερών από την γνωστοποίηση σε αυτόν των αποτελεσμάτων της αρχικής εξέτασης, με τον τρόπο που περιγράφεται στην παρ. 8 του άρθρου 208 του ν. 4412/2016.

Το αποτέλεσμα της κατ'έφεση εξέτασης είναι υποχρεωτικό και τελεσίδικο και για τα δύο μέρη.

Ο ανάδοχος δεν μπορεί να ζητήσει παραπομπή σε δευτεροβάθμια επιτροπή παραλαβής μετά τα αποτελέσματα της κατ'έφεση εξέτασης.

6.2.2. Η παραλαβή των αγαθών και η έκδοση των σχετικών πρωτοκόλλων παραλαβής πραγματοποιείται μέσα στους κατωτέρω καθοριζόμενους χρόνους: Δεκαπέντε (15) ημέρες.

Αν η παραλαβή των αγαθών και η σύνταξη του σχετικού πρωτοκόλλου δεν πραγματοποιηθεί από την επιτροπή παρακολούθησης και παραλαβής μέσα στον οριζόμενο από τη σύμβαση χρόνο, σύμφωνα με όσα ορίζονται σε τριάντα(30) ημέρες, θεωρείται ότι η παραλαβή συντελέστηκε αυτοδίκαια, με κάθε επιφύλαξη των δικαιωμάτων του Δημοσίου και εκδίδεται προς τούτο σχετική απόφαση του αρμόδιου αποφαινόμενου οργάνου, με βάση μόνο το θεωρημένο από την υπηρεσία που παραλαμβάνει τα αγαθά αποδεικτικό προσκόμισης τούτων, σύμφωνα δε με την απόφαση αυτή η αποθήκη του φορέα εκδίδει δελτίο εισαγωγής του αγαθού και εγγραφής του στα βιβλία της, προκειμένου να πραγματοποιηθεί η πληρωμή του αναδόχου.

Ανεξάρτητα από την, κατά τα ανωτέρω, αυτοδίκαιη παραλαβή και την πληρωμή του αναδόχου, πραγματοποιούνται οι προβλεπόμενοι από τη σύμβαση έλεγχοι από επιτροπή που συγκροτείται με



Ευρωπαϊκή Ένωση
Ευρωπαϊκό Ταμείο
Περιφερειακής Ανάπτυξης

23PROC013763875 2023-11-14

ΕΛΛΗΝΙΚΗ ΔΗΜΟΚΡΑΤΙΑ
ΥΠΟΥΡΓΕΙΟ ΕΘΝΙΚΗΣ ΟΙΚΟΝΟΜΙΑΣ
ΚΑΙ ΟΙΚΟΝΟΜΙΚΩΝ

Ειδική Γραμματεία Διαχείρισης
Προγραμμάτων ΕΤΠΑ & ΤΣ
ΕΥΔ Προγράμματος «Ανταγωνιστικότητα»

ΕΠΙΧΕΙΡΗΣΙΑΚΟ ΠΡΟΓΡΑΜΜΑ
2014-2020
ΕΠΙΧΕΙΡΗΣΙΑΚΟ ΠΡΟΓΡΑΜΜΑ
ΑΝΤΑΓΩΝΙΣΤΙΚΟΤΗΤΑ
ΕΠΙΧΕΙΡΗΜΑΤΙΚΟΤΗΤΑ
ΚΑΙΝΟΤΟΜΙΑ



ανάπτυξη - εργασία - αλληλεγγύη

Με τη συγχρηματοδότηση της Ελλάδας και της Ευρωπαϊκής Ένωσης

απόφαση του αρμόδιου αποφαινόμενου οργάνου, στην οποία δεν μπορεί να συμμετέχουν ο πρόεδρος και τα μέλη της επιτροπής που δεν πραγματοποιήσει την παραλαβή στον προβλεπόμενο από τη σύμβαση χρόνο. Η παραπάνω επιτροπή παραλαβής προβαίνει σε όλες τις διαδικασίες παραλαβής που προβλέπονται από την ως άνω παράγραφο 1 και το άρθρο 208 του ν. 4412/2016 και συντάσσει τα σχετικά πρωτόκολλα. Οι εγγυητικές επιστολές προκαταβολής και καλής εκτέλεσης δεν επιστρέφονται πριν από την ολοκλήρωση όλων των προβλεπόμενων από τη σύμβαση ελέγχων και τη σύνταξη των σχετικών πρωτοκόλλων.⁴

6.3 Ειδικοί όροι ναύλωσης – ασφάλισης - ανακοίνωσης φόρτωσης και ποιοτικού ελέγχου στο εξωτερικό

Δεν προβλέπονται.

6.4 Απόρριψη συμβατικών αγαθών – Αντικατάσταση

6.4.1. Σε περίπτωση οριστικής απόρριψης ολόκληρης ή μέρους της συμβατικής ποσότητας των αγαθών, με απόφαση του αποφαινόμενου οργάνου ύστερα από γνωμοδότηση του αρμόδιου οργάνου, μπορεί να εγκρίνεται αντικατάστασή της με άλλη, που να είναι σύμφωνη με τους όρους της σύμβασης, μέσα σε τακτή προθεσμία που ορίζεται από την απόφαση αυτή.

6.4.2. Αν η αντικατάσταση γίνεται μετά τη λήξη του συμβατικού χρόνου, η προθεσμία που ορίζεται για την αντικατάσταση δεν μπορεί να είναι μεγαλύτερη του 1/2 του συνολικού συμβατικού χρόνου, ο δε ανάδοχος θεωρείται ως εκπρόθεσμος και υπόκειται σε κυρώσεις λόγω εκπρόθεσμης παράδοσης. Αν ο ανάδοχος δεν αντικαταστήσει τα αγαθά που απορρίφθηκαν μέσα στην προθεσμία που του τάχθηκε και εφόσον έχει λήξει ο συμβατικός χρόνος, κηρύσσεται έκπτωτος και υπόκειται στις προβλεπόμενες κυρώσεις.

6.4.3. Η επιστροφή των αγαθών που απορρίφθηκαν γίνεται σύμφωνα με τα προβλεπόμενα στις παρ. 2 και 3 του άρθρου 213 του ν. 4412/2016.

6.5 Δείγματα – Δειγματοληψία – Εργαστηριακές εξετάσεις

Δεν προβλέπεται.

6.6 Εγγυημένη λειτουργία προμήθειας

Ο ελάχιστος χρόνος εγγυημένης λειτουργίας ορίζεται ανά τμήμα της προμήθειας ως εξής:

ΤΜΗΜΑΤΑ	Χρόνοι εγγυημένης λειτουργίας
1: «Προμήθεια και εγκατάσταση ξύλινων επιγραφών»	Κάτ. ελάχιστον 3 χρόνια.
1: «Προμήθεια και εγκατάσταση φυτοδοχείων πλήρων (με φυτό και χώμα)»	Κάτ. ελάχιστον 3 χρόνια.
3: «Εργασίες χρωματισμού & αποκατάστασης λιθοδομής εξωτερικών όψεων καταστημάτων»	Δεν απαιτείται
4: «Προμήθεια και εγκατάσταση ειδικού φωτισμού εξωτερικών όψεων»	Κάτ. ελάχιστον 3 χρόνια.
5: «Στενόμακροι τάπητες / Προμήθεια και τοποθέτηση ποδόμακτρου εξωτερικού χώρου»	Κάτ. ελάχιστον 2 χρόνια.

⁴ Στο άρθρο αυτό η Α.Α. μπορεί να χρησιμοποιήσει μεταβατικά τις οδηγίες που δίνονται στην ΥΑ Π1/2489/6.09.1995 (Β' 764), η οποία δεν έχει καταργηθεί.



Ευρωπαϊκή Ένωση
Ευρωπαϊκό Ταμείο
Περιφερειακής Ανάπτυξης

23PROC013763875 2023-11-14

ΕΛΛΗΝΙΚΗ ΔΗΜΟΚΡΑΤΙΑ
ΥΠΟΥΡΓΕΙΟ ΕΘΝΙΚΗΣ ΟΙΚΟΝΟΜΙΑΣ
ΚΑΙ ΟΙΚΟΝΟΜΙΚΩΝ

Ειδική Γραμματεία Διαχείρισης
Προγραμμάτων ΕΤΠΑ & ΤΣ
ΕΥΔ Προγράμματος «Ανταγωνιστικότητα»

ΕΠΙΧΕΙΡΗΣΙΑΚΟ ΠΡΟΓΡΑΜΜΑ
2014-2020
ΑΝΤΑΓΩΝΙΣΤΙΚΟΤΗΤΑ
ΕΠΙΧΕΙΡΗΜΑΤΙΚΟΤΗΤΑ
ΚΑΙΝΟΤΟΜΙΑ



ανάπτυξη - εργασία - αλληλεγγύη

Με τη συγχρηματοδότηση της Ελλάδας και της Ευρωπαϊκής Ένωσης

Κατά την περίοδο της εγγυημένης λειτουργίας, ο ανάδοχος ευθύνεται για την καλή λειτουργία του αντικειμένου της προμήθειας. Επίσης, οφείλει κατά τον χρόνο της εγγυημένης λειτουργίας να προβαίνει στην προβλεπόμενη συντήρηση και να αποκαταστήσει οποιαδήποτε βλάβη με τρόπο και σε χρόνο που περιγράφονται στις τεχνικές προδιαγραφές και στα λοιπά τεύχη της σύμβασης.

Για την παρακολούθηση της εκπλήρωσης των συμβατικών υποχρεώσεων του αναδόχου η επιτροπή παρακολούθησης και παραλαβής ή η ειδική επιτροπή που ορίζεται για τον σκοπό αυτόν από την αναθέτουσα αρχή⁵ προβαίνει στον απαιτούμενο έλεγχο της συμμόρφωσης του αναδόχου στα προβλεπόμενα στη σύμβαση για την εγγυημένη λειτουργία καθ' όλο τον χρόνο ισχύος της τηρώντας σχετικά πρακτικά. Σε περίπτωση μη συμμόρφωσης του αναδόχου προς τις συμβατικές του υποχρεώσεις, η επιτροπή εισηγείται στο αποφαινόμενο όργανο της σύμβασης την έκπτωση του αναδόχου.

Μέσα σε ένα (1) μήνα από τη λήξη του προβλεπόμενου χρόνου της εγγυημένης λειτουργίας η ως άνω επιτροπή συντάσσει σχετικό πρωτόκολλο παραλαβής της εγγυημένης λειτουργίας, στο οποίο αποφαινεται για τη συμμόρφωση του αναδόχου στις απαιτήσεις της σύμβασης. Σε περίπτωση μη συμμόρφωσης, ολικής ή μερικής, του αναδόχου, το συλλογικό όργανο μπορεί να προτείνει την κατάπτωση της εγγύησης καλής λειτουργίας που προβλέπεται στο άρθρο 72 του ν. 4412/2016 περί εγγυήσεων και στην παράγραφο 4.1.2 της παρούσας. Το πρωτόκολλο εγκρίνεται από το αρμόδιο αποφαινόμενο όργανο.

⁵ Πρβλ άρθρο 215 του ν. 4412/2016



Ευρωπαϊκή Ένωση
Ευρωπαϊκό Ταμείο
Περιφερειακής Ανάπτυξης

23PROC013763875 2023-11-14

ΕΛΛΗΝΙΚΗ ΔΗΜΟΚΡΑΤΙΑ
ΥΠΟΥΡΓΕΙΟ ΕΘΝΙΚΗΣ ΟΙΚΟΝΟΜΙΑΣ
ΚΑΙ ΟΙΚΟΝΟΜΙΚΩΝ

Ειδική Γραμματεία Διαχείρισης
Προγραμμάτων ΕΤΠΑ & ΤΣ
ΕΥΔ Προγράμματος «Ανταγωνιστικότητα»

ΕΠΙΧΕΙΡΗΣΙΑΚΟ ΠΡΟΓΡΑΜΜΑ
2014-2020
ΑΝΤΑΓΩΝΙΣΤΙΚΟΤΗΤΑ
ΕΠΙΧΕΙΡΗΜΑΤΙΚΟΤΗΤΑ
ΚΑΙΝΟΤΟΜΙΑ



ανάπτυξη - εργασία - αλληλεγγύη

Με τη συγχρηματοδότηση της Ελλάδας και της Ευρωπαϊκής Ένωσης

ΠΑΡΑΡΤΗΜΑΤΑ

ΠΑΡΑΡΤΗΜΑ Ι – Αναλυτική Περιγραφή Φυσικού και Οικονομικού Αντικειμένου της Σύμβασης

Η πράξη «Ανοικτό Κέντρο Εμπορίου Δήμου Ναυπακτίας» με κωδ. ΟΠΣ 5034833 έχει ενταχθεί στο Επιχειρησιακό Πρόγραμμα «Ανταγωνιστικότητα Επιχειρηματικότητα και Καινοτομία 2014-2020» με συνολικό προϋπολογισμό 1.831.263,44 ευρώ και συγχρηματοδοτείται από το ΕΤΠΑ.

Αναθέτουσα Αρχή

Αναθέτουσα αρχή της σύμβασης είναι το Επιμελητήριο Αιτωλοακαρνανίας. Το Επιμελητήριο Αιτωλοακαρνανίας εδρεύει στο Αγρίνιο, όπου διαθέτει ιδιόκτητα γραφεία 1.100τ.μ. επί των οδών Παπαστράτου 53 & Σμύρνης. Επίσης με αποφάσεις του Διοικητικού Συμβουλίου έχουν ιδρυθεί παραρτήματα σε πόλεις του Νομού: α) στην Ι.Π. Μεσολογγίου σε μισθωμένα γραφεία 90τ.μ. επί της πλατείας Μπότσαρη, β) στη Ναύπακτο σε ιδιόκτητα γραφεία 90 τ.μ. επί της οδού Αθηνών 26, γ) στην Αμφιλοχία σε μισθωμένα γραφεία 90 τ.μ. επί της οδού Χαβίνη 120 και δ) στην πόλη της Βόνιτσας σε μισθωμένα γραφεία 90 τ.μ. επί της οδού Μακαρίου Κύπρου.

Τα Επιμελητήρια αποτελούν υποχρεωτικές Ενώσεις εμπόρων, βιομηχάνων, βιοτεχνών και επαγγελματιών που δρουν μέσα στην Περιφέρεια του κάθε Επιμελητηρίου που είναι ο Νομός. Είναι Ν.Π.Δ.Δ., προσφέρουν συμβουλευτικού χαρακτήρα υπηρεσίες προς το κράτος και ασκούν αποκεντρωμένες διοικητικές υπηρεσίες που προσδιορίζονται από την πολιτεία. Επίσης ασκούν γνωμοδοτικό έργο δια της συμμετοχής εκπροσώπων τους σε διάφορες επιτροπές και συμβούλια. Μελετούν τα προβλήματα που απασχολούν την οικονομία της περιοχής, δρώντας πάντα στα πλαίσια των γενικών συμφερόντων του κράτους με απώτερο σκοπό την ανάπτυξη και υποβοήθηση της ιδιωτικής πρωτοβουλίας. Σημαντική επίσης αρμοδιότητα των Επιμελητηρίων αποτελεί πλέον και η τήρηση του Γ.Ε.ΜΗ. (Γενικό Εμπορικό Μητρώο).

Στο πλαίσιο της πράξης «Ανοικτό Κέντρο Εμπορίου Δήμου Ναυπακτίας» με κωδ. ΟΠΣ 5034833, του Επιχειρησιακού Προγράμματος «Ανταγωνιστικότητα Επιχειρηματικότητα και Καινοτομία 2014-2020», με Δικαιούχο το Δήμο Ναυπακτίας, το επιμελητήριο Αιτωλοακαρνανίας, ως συν δικαιούχος, έχει αναλάβει την υλοποίηση του ΥΠΟΕΡΓΟΥ 7 - **Προμήθεια και εγκατάσταση υλικών για την ανάδειξη ταυτότητας της εμπορικής περιοχής**

Στόχοι της πράξης «Ανοικτό Κέντρο Εμπορίου Δήμου Ναυπακτία».

Στο πλαίσιο της δράσης «Ανοικτά Κέντρα Εμπορίου» επιδιώκεται η ενίσχυση και τόνωση της οικονομικής δραστηριότητας που αναπτύσσεται σε εμπορικές περιοχές και ειδικότερα σε περιοχές που διαθέτουν σημαντικούς τουριστικούς και πολιτιστικούς πόρους. Για την επίτευξη του στόχου αυτού, οι Συνεργαζόμενοι Φορείς δεσμεύονται ότι θα υλοποιήσουν ένα σύνολο συνεκτικών και αλληλένδετων έργων που α) θα αναβαθμίσει τη λειτουργικότητα και αισθητική του δημόσιου χώρου και β) θα οργανώσει τον δημόσιο χώρο και την οικονομική δραστηριότητα με υιοθέτηση και χρήση εφαρμογών έξυπνης πόλης (smart city).



Ευρωπαϊκή Ένωση
Ευρωπαϊκό Ταμείο
Περιφερειακής Ανάπτυξης

23PROC013763875 2023-11-14

ΕΛΛΗΝΙΚΗ ΔΗΜΟΚΡΑΤΙΑ
ΥΠΟΥΡΓΕΙΟ ΕΘΝΙΚΗΣ ΟΙΚΟΝΟΜΙΑΣ
ΚΑΙ ΟΙΚΟΝΟΜΙΚΩΝ

Ειδική Γραμματεία Διαχείρισης
Προγραμμάτων ΕΤΠΑ & ΤΣ
ΕΥΔ Προγράμματος «Ανταγωνιστικότητα»

ΕΠΙΧΕΙΡΗΣΙΑΚΟ ΠΡΟΓΡΑΜΜΑ
2014-2020
ΑΝΤΑΓΩΝΙΣΤΙΚΟΤΗΤΑ
ΕΠΙΧΕΙΡΗΜΑΤΙΚΟΤΗΤΑ
ΚΑΙΝΟΤΟΜΙΑ



ανάπτυξη - εργασία - αλληλεγγύη

Με τη συγχρηματοδότηση της Ελλάδας και της Ευρωπαϊκής Ένωσης

Το Επιμελητήριο Αιτωλοακαρνανίας ως Συν δικαιούχος της πράξης έχει υπογράψει μνημόνιο συνεργασίας με τον Δήμο Ναυπακτίας με στόχο να υλοποιήσουν από κοινού ένα έργο που έχει ως στόχο την αισθητική και λειτουργική αναβάθμιση της κεντρικής εμπορικής περιοχής της πόλης της Ναύπακτου. Η ανάπλαση στοχεύει στη δημιουργία ενός καλαίσθητου δικτύου δρόμων και πεζόδρομων που θα συνδέει σημαντικούς πολιτιστικούς πόρους και ταυτόχρονα θα συμβάλει στην εμπορική ανάπτυξη.

Υφιστάμενη κατάσταση κτιρίων / επιχειρήσεων – κατηγοριοποίηση.

Το έργο αφορά την διαμόρφωση των προσόψεων το καταστημάτων εντός του περιοχής παρέμβασης του Δήμου Ναυπάκτου. Η επιλεγμένη περιοχή παρέμβασης για την ανάπτυξη του Ανοικτό Κέντρο Εμπορίου Δήμου Ναυπακτίας βρίσκεται κεντρικά του οικισμού, και συμπεριλαμβάνει της οδούς οδοί Τζαβέλλα, Ν. Μπότσαρη και οι κάθετοι οδοί αυτών, Σισμάνη, Αγελάου, Νόβα, Πλαστήρα, Επισκόπου Δαυίδ και Ψαρού. Η περιοχή μελέτης συνεχίζει στην επέκταση των 2 πρώτων οδών δηλαδή στη Λεωφόρο Αθηνών, Ιντζέ και Θ. Νόβα καθώς και στις καθέτους αυτών Μακκάση, Αρβανίτη και Κορυδαλλέως. Η συνολική έκταση της περιοχής είναι περίπου 134,159 m². Αναλυτικότερα οι οδοί της περιοχής παρέμβασης παρουσιάζονται στον Πίνακα1.

Πίνακας 1: Παρουσίαση των οδικών τμημάτων περιοχής παρέμβασης

Οδός	Οδικό Τμήμα	Μήκος (m)
Τζαβέλλα	Καναβού– Ψαρού	440
Ν. Μπότσαρη	Λιμάνι – Ψαρού	450
Σισμάνη	Τζαβέλλα – Ν. Μπότσαρη	65
Αγελαού	Τζαβέλλα – Ν. Μπότσαρη	65
Νόβα	Τζαβέλλα – Ν. Μπότσαρη	65
Πλαστήρα	Τζαβέλλα – Ν. Μπότσαρη	70
Επισκόπου Δαυίδ	Τζαβέλλα – Ν. Μπότσαρη	65
Δημητρίου Ψαρρού	Τζαβέλλα – Αποκαύκου	150
Λεωφ. Αθηνών	Ψαρρού – Πλ. Οξύλλου	600
Ιντζέ	Ψαρρού – Αρβανίτη	150
Θ. Νόβα	Αρβανίτη – Φιλελλήνων	280
Μακκάση	Λεωφ. Αθηνών - Ιντζέ	70
Αρβανίτη	Λεωφ. Αθηνών – Θ. Νόβα	70
Κορυδαλλέως	Λεωφ. Αθηνών – Λεωφ. Καθόδου Δωριέων	175
Σύνολο:		2.720

Στην ευρύτερη ζώνη που περικλείει την περιοχή μελέτης για το Ανοικτό Κέντρο Εμπορίου εντοπίζεται υψηλή πυκνότητα σημείων ενδιαφέροντος. Η πόλη της Ναυπάκτου χαρακτηρίστηκε ως ιστορικός τόπος και τοπίο

ιδιαίτερου κάλλους, ενώ μεγάλο μέρος της έχει χαρακτηριστεί ως παραδοσιακός οικισμός. Έχουν καταγραφεί συνολικά, συμπεριλαμβανομένου του λιμανιού και του κάστρου 185 μνημεία και κτίρια τα οποία θελέγονται και προστατεύονται.

Σε κάθε περίπτωση, η τουριστική αξία και οι τουριστικές δυνατότητες της πόλης της Ναυπάκτου αποτελούν συγκριτικό πλεονέκτημα του Δήμου Ναυπακτίας. Ωστόσο για την αξιοποίηση των χαρακτηριστικών της πόλης της Ναυπάκτου απαιτείται η εφαρμογή πολιτικών και στόχων, βραχυπρόθεσμου και μακροπρόθεσμου χαρακτήρα, ώστε να αναδειχθούν τα σημεία ενδιαφέροντος και η πόλη να καταστεί πιο φιλική για τους κατοίκους και τους επισκέπτες.

Οδός Τζαβέλλα

Πρόκειται για το οδικό τμήμα που βρίσκεται μεταξύ των οδών Κανναγού και Ψαρού και έχει μήκος 440μ. Στην οδό Τζαβέλλα εντοπίζονται 45 καταστήματα λιανικού εμπορίου (κυρίως είδη ένδυσης, υπόδησης, οικιακού εξοπλισμού, κοσμηματοπωλεία, καλλυντικά - αξεσουάρ), 7 καταστήματα παροχής υπηρεσιών (τουριστικά, κόμμωση) και 2 καταστήματα υγειονομικού ενδιαφέροντος. Πρόκειται για ένα οδικό τμήμα που έχει τη λειτουργία αρτηρίας και αποτελεί μία από τις πιο πολυσύχναστες οδούς της πόλης της Ναυπάκτου.

Πίνακας 1: Πλήθος καταστημάτων ανά κατηγορία

Καταστήματα Λιανικού εμπορίου	Υγειονομικού Ενδιαφέροντος	Παροχής Υπηρεσιών	Συνολικό Πλήθος καταστημάτων
45	2	7	54



Φωτογραφία 1: Προσόψεις καταστημάτων και δημόσιος χώρος στην οδό Τζαβέλλα (Διάγραμμα Γ, Θέση 1)



Ευρωπαϊκή Ένωση
Ευρωπαϊκό Ταμείο
Περιφερειακής Ανάπτυξης

23PROC013763875 2023-11-14

ΕΛΛΗΝΙΚΗ ΔΗΜΟΚΡΑΤΙΑ
ΥΠΟΥΡΓΕΙΟ ΕΘΝΙΚΗΣ ΟΙΚΟΝΟΜΙΑΣ
ΚΑΙ ΟΙΚΟΝΟΜΙΚΩΝ

Ειδική Γραμματεία Διαχείρισης
Προγραμμάτων ΕΤΠΑ & ΤΣ
ΕΥΔ Προγράμματος «Ανταγωνιστικότητα»

ΕΠΙΧΕΙΡΗΣΙΑΚΟ ΠΡΟΓΡΑΜΜΑ
ΑΝΤΑΓΩΝΙΣΤΙΚΟΤΗΤΑ
ΕΠΙΧΕΙΡΗΜΑΤΙΚΟΤΗΤΑ
ΚΑΙΝΟΤΟΜΙΑ



ανάπτυξη - εργασία - αλληλεγγύη

Με τη συγχρηματοδότηση της Ελλάδας και της Ευρωπαϊκής Ένωσης



Φωτογραφία 2: Προσόψεις καταστημάτων στην οδό Τζαβέλλα (Διάγραμμα Γ, Θέση 2)



Φωτογραφία 3: Προσόψεις καταστημάτων στην οδό Τζαβέλλα, (Διάγραμμα Α, Θέση 3)

Από τις φωτογραφίες 1, 2 και 3 που απεικονίζουν τυπικές επιχειρήσεις της οδού Τζαβέλλα, γίνεται αντιληπτό ότι δεν εντοπίζεται κάποιου είδους τυποποίηση, όσον αφορά τη διαμόρφωση των προσόψεων. Οι



Ευρωπαϊκή Ένωση
Ευρωπαϊκό Ταμείο
Περιφερειακής Ανάπτυξης

23PROC013763875 2023-11-14

ΕΛΛΗΝΙΚΗ ΔΗΜΟΚΡΑΤΙΑ
ΥΠΟΥΡΓΕΙΟ ΕΘΝΙΚΗΣ ΟΙΚΟΝΟΜΙΑΣ
ΚΑΙ ΟΙΚΟΝΟΜΙΚΩΝ

Ειδική Γραμματεία Διαχείρισης
Προγραμμάτων ΕΤΠΑ & ΤΣ
ΕΥΔ Προγράμματος «Ανταγωνιστικότητα»

ΕΠΙΧΕΙΡΗΣΙΑΚΟ ΠΡΟΓΡΑΜΜΑ
2014-2020
ΑΝΤΑΓΩΝΙΣΤΙΚΟΤΗΤΑ
ΕΠΙΧΕΙΡΗΜΑΤΙΚΟΤΗΤΑ
ΚΑΙΝΟΤΟΜΙΑ



ανάπτυξη - εργασία - αλληλεγγύη

Με τη συγχρηματοδότηση της Ελλάδας και της Ευρωπαϊκής Ένωσης

χρωματισμοί ποικίλουν (ανοιχτό γκρι, κίτρινο, λευκό, καφέ, σκούρο γκρι, ροζ) γεγονός το οποίο προσδίδει έντονη ανομοιομορφία, ενώ το ίδιο παρατηρείται και στο είδος των υλικών που επιλέγονται για την διαμόρφωση των όψεων με κάποια καταστήματα να φέρουν απλό επίχρισμα και κάποια άλλα να επιλέγουν επένδυση των κάθετων και οριζόντιων στοιχείων με πέτρα, μάρμαρο ή πλακάκια. Οι επιγραφές που επιλέγουν τα καταστήματα τοποθετούνται άναρχα (άλλες παράλληλα και άλλες κάθετα στην οδό), με διαφορετικά χρώματα, γραμματοσειρές και διαστάσεις, επομένως δεν εντοπίζεται κοινή φιλοσοφία στη σχεδιάσή τους. Τέλος, η πλειοψηφία των καταστημάτων δεν διαθέτει κάποιου είδους στέγαστρο ή τέντα.

Όσον αφορά τον κοινόχρηστο χώρο μπροστά από τα καταστήματα, η τυπική διατομή αποτελείται από πεζοδρόμιο και στις δύο πλευρές και επιφάνεια από ασφαλτικό υλικό για την κίνηση των οχημάτων. Το πλάτος των πεζοδρομίων είναι περίπου 1,5μ, επομένως εξασφαλίζεται το ελάχιστο πλάτος για την κίνηση των πεζών στο μεγαλύτερο μέρος του οδικού τμήματος (υπάρχουν ωστόσο μικρά τμήματα στα οποία το πλάτος είναι κάτω από το ελάχιστο όριο του 1,50μ), αλλά η συγκεκριμένη υποδομή παρουσιάζει παλαιότητα και δεν διαθέτει όδευση για την εξυπηρέτηση των ατόμων με προβλήματα όρασης. Επί του οδοστρώματος υπάρχει και ποδηλατόδρομος στο τμήμα Δημήτρη Ψαρρού – Πλατεία Λιμένος (πάντα με αναφορά στην περιοχή μελέτης), ο οποίος επισημαίνεται με ξεθωριασμένο χρωματισμό και οριζόντια σήμανση. Στην απέναντι πλευρά σημειώνονται θέσεις στάθμευσης που οριοθετούνται με διαγράμμιση.

Οδός Ν. Μπότσαρη

Πρόκειται για το οδικό τμήμα μήκους 450μ που οριοθετείται από την οδό Συνταγματάρχου Δημητρίου Ψαρρού και από το λιμάνι της πόλης. Στο συγκεκριμένο τμήμα υπάρχουν συνολικά 26 καταστήματα εκ των οποίων, σύμφωνα και με τον πίνακα 3, τα 20 δραστηριοποιούνται στο χώρο του λιανικού εμπορίου. Πρόκειται για καταστήματα που εμπορεύονται είδη ένδυσης, υπόδησης, προϊόντα διακόσμησης εσωτερικού χώρου, αρωματοπωλεία και κοσμήματα - αξεσουάρ. Επίσης εντοπίζονται 5 καταστήματα παροχής υπηρεσιών (επιδιορθώσεις ρούχων, γραφεία, εκτυπώσεις) και μόλις 1 υγειονομικού ενδιαφέροντος. Η συγκεκριμένη οδός είναι από τα εμπορικότερα τμήματα της περιοχής μελέτης.

Πίνακας 2: Πλήθος καταστημάτων ανά κατηγορία

Καταστήματα Λιανικού εμπορίου	Υγειονομικού Ενδιαφέροντος	Παροχής Υπηρεσιών	Συνολικό Πλήθος καταστημάτων
20	1	5	26



Ευρωπαϊκή Ένωση
Ευρωπαϊκό Ταμείο
Περιφερειακής Ανάπτυξης

23PROC013763875 2023-11-14

ΕΛΛΗΝΙΚΗ ΔΗΜΟΚΡΑΤΙΑ
ΥΠΟΥΡΓΕΙΟ ΕΘΝΙΚΗΣ ΟΙΚΟΝΟΜΙΑΣ
ΚΑΙ ΟΙΚΟΝΟΜΙΚΩΝ

Ειδική Γραμματεία Διαχείρισης
Προγραμμάτων ΕΤΠΑ & ΤΣ
ΕΥΔ Προγράμματος «Ανταγωνιστικότητα»

ΕΠΙΧΕΙΡΗΣΙΑΚΟ ΠΡΟΓΡΑΜΜΑ
2014-2020
ΕΠΙΧΕΙΡΗΣΙΑΚΟ ΠΡΟΓΡΑΜΜΑ
ΑΝΤΑΓΩΝΙΣΤΙΚΟΤΗΤΑ
ΕΠΙΧΕΙΡΗΜΑΤΙΚΟΤΗΤΑ
ΚΑΙΝΟΤΟΜΙΑ



ανάπτυξη - εργασία - αλληλεγγύη

Με τη συγχρηματοδότηση της Ελλάδας και της Ευρωπαϊκής Ένωσης



Φωτογραφία 4: Αποψη της οδού Ν. Μπότσαρη (Διάγραμμα Α, Θέση 4)



Φωτογραφία 5: Προσόψεις καταστημάτων στην οδό Ν. Μπότσαρη (Διάγραμμα Α, Θέση 5)

Από τις φωτογραφίες 5 ως 7 που παρουσιάζουν την εικόνα της οδού Μπότσαρη, γίνεται αντιληπτό πως δεν υπάρχει κοινή αντιμετώπιση όσον αφορά τη φιλοσοφία διαμόρφωσης των προσόψεων των καταστημάτων



Ευρωπαϊκή Ένωση
Ευρωπαϊκό Ταμείο
Περιφερειακής Ανάπτυξης

23PROC013763875 2023-11-14

ΕΛΛΗΝΙΚΗ ΔΗΜΟΚΡΑΤΙΑ
ΥΠΟΥΡΓΕΙΟ ΕΘΝΙΚΗΣ ΟΙΚΟΝΟΜΙΑΣ
ΚΑΙ ΟΙΚΟΝΟΜΙΚΩΝ

Ειδική Γραμματεία Διαχείρισης
Προγραμμάτων ΕΤΠΑ & ΤΣ
ΕΥΔ Προγράμματος «Ανταγωνιστικότητα»

ΕΠΙΧΕΙΡΗΣΙΑΚΟ ΠΡΟΓΡΑΜΜΑ
2014-2020
ΑΝΤΑΓΩΝΙΣΤΙΚΟΤΗΤΑ
ΕΠΙΧΕΙΡΗΜΑΤΙΚΟΤΗΤΑ
ΚΑΙΝΟΤΟΜΙΑ



ανάπτυξη - εργασία - αλληλεγγύη

Με τη συγχρηματοδότηση της Ελλάδας και της Ευρωπαϊκής Ένωσης

τόσο σε επίπεδο χρωματισμών και υλικών, όσο και σε επιλογή στεγάστρου και επιγραφών. Ενδεικτικά αναφέρονται χρωματισμοί στους τόνους, του λευκού, του γκρι, του κίτρινου ακόμα και του πράσινου, ενώ σχετικά με τις επιγραφές σε κάποια καταστήματα τοποθετούνται κατακόρυφα, σε άλλα οριζόντια στο πάνω μέρος της πρόσοψης με το μέγεθος της γραμματοσειράς να διαφέρει ανά περίπτωση και τέλος υπάρχουν και κάποια καταστήματα με φωτεινή επιγραφή. Επίσης διαφοροποιήσεις υπάρχουν και στην επιλογή ή όχι ύπαρξης στεγάστρου τα οποία διαφέρουν σε χρώμα και μέγεθος ανά περίπτωση. Η πλειοψηφία των καταστημάτων διαθέτουν μεγάλης επιφάνειας όψεις με μεγάλα ανοίγματα με τζάμι, ενώ σε κάποια υπάρχουν στοιχεία των όψεων που καλύπτονται από μάρμαρο ή πέτρα.

Όσον αφορά τον κοινόχρηστο χώρο μπροστά από τα καταστήματα αποτελείται από πεζοδρόμια και στις δύο πλευρές πλάτους 1,5μ, η τελική επιφάνεια των οποίων αποτελείται από πλάκες πεζοδρομίου και υπάρχει και ασφαλτοστρωμένο οδικό τμήμα στο οποίο σημειώνεται μηχανοκίνητη κυκλοφορία με ποδηλατόδρομο στη δεξιά πλευρά, ο οποίος επισημαίνεται με διαφορετικό χρωματισμό που είναι όμως ξεθωριασμένος. Τέλος σε όλο το μήκος του συγκεκριμένου τμήματος δε σημειώνεται στάθμευση.

Οδός Σισμάνη

Το συγκεκριμένο οδικό τμήμα χωροθετείται μεταξύ των οδών Τζαβέλλα και Νότη Μπότσαρη και έχει μήκος 65 μέτρα. Σύμφωνα με τον πίνακα 4 στο τμήμα αυτό εντοπίζονται συνολικά 3 καταστήματα τα οποία δραστηριοποιούνται στο χώρο του λιανικού εμπορίου. Συγκεκριμένα πρόκειται για καταστήματα που εμπορεύονται πίνακες, ρούχα και αξεσουάρ.



Φωτογραφία 6: Άποψη της οδού Σισμάνη (Διάγραμμα Α, Θέση 6)



Ευρωπαϊκή Ένωση
Ευρωπαϊκό Ταμείο
Περιφερειακής Ανάπτυξης

23PROC013763875 2023-11-14

ΕΛΛΗΝΙΚΗ ΔΗΜΟΚΡΑΤΙΑ
ΥΠΟΥΡΓΕΙΟ ΕΘΝΙΚΗΣ ΟΙΚΟΝΟΜΙΑΣ
ΚΑΙ ΟΙΚΟΝΟΜΙΚΩΝ

Ειδική Γραμματεία Διαχείρισης
Προγραμμάτων ΕΤΠΑ & ΤΣ
ΕΥΔ Προγράμματος «Ανταγωνιστικότητα»

ΕΠΙΧΕΙΡΗΣΙΑΚΟ ΠΡΟΓΡΑΜΜΑ
ΑΝΤΑΓΩΝΙΣΤΙΚΟΤΗΤΑ
ΕΠΙΧΕΙΡΗΜΑΤΙΚΟΤΗΤΑ
ΚΑΙΝΟΤΟΜΙΑ



ανάπτυξη - εργασία - αλληλεγγύη

Με τη συγχρηματοδότηση της Ελλάδας και της Ευρωπαϊκής Ένωσης

Από τη φωτογραφία 6 που απεικονίζει τις προσόψεις των καταστημάτων γίνεται αντιληπτό πως δε υπάρχει κοινή κατεύθυνση στο σχεδιασμό και διαμόρφωση των προσόψεων. Όσον αφορά τους χρωματισμούς εντοπίζονται αποχρώσεις του κίτρινου, γκρι και του μπλε, ενώ ποικιλία υπάρχει και στα υλικά επένδυσης των εξωτερικών επιφανειών με κάποια καταστήματα να διαθέτουν πέτρα, κάποια άλλα πλακάκια και κάποια άλλα απλό χρωματισμό. Διαφοροποιήσεις υπάρχουν και στην επιλογή ή όχι στεγάστρων, με ορισμένα καταστήματα να διαθέτουν τέντες από ύφασμα ή μεταλλικά στέγαστρα, όπως και στο μέγεθος, τη γραμματοσειρά και τον τρόπο τοποθέτησης των επιγραφών των καταστημάτων. Αξίζει να σημειωθεί πως από τα καταστήματα υγειονομικού ενδιαφέροντος παρακείμενων οδών παρατηρείται εκτεταμένη χρήση τραπεζοκαθισμάτων (φωτογραφία 8) επί της Σισμάνη, τα οποία καταλαμβάνουν μεγάλο μέρος του κοινόχρηστου χώρου.

Ο κοινόχρηστος χώρος αποτελείται από πλακόστρωτη επιφάνεια από λίθους ορθογωνικής διατομής και το τμήμα αυτό έχει τη λειτουργία πεζοδρόμου, η οποία κατοχυρώνεται από σχετική σήμανση (ρυθμιστική πινακίδα Ρ55). Εντοπίζονται όμως παράνομα σταθμευμένα δίκυκλα τα οποία περιορίζουν την άνεση κίνησης των διερχομένων, ενώ η απουσία ραμπών δυσχεραίνει τη μετακίνηση ατόμων με κινητικά προβλήματα. Τέλος εντοπίζεται και περιορισμένος αριθμός από φυτεύσεις.

Οδός Αγελαού

Πρόκειται για το μικρού μήκους οδικό τμήμα μήκους 65μ που οριοθετείται από τις οδούς Τζαβέλλα και Μπότσαρη. Στο συγκεκριμένο τμήμα δεν εντοπίζεται εμπορική δραστηριότητα.



Φωτογραφία 7: Άποψη του της οδού Αγελαού (Διάγραμμα Β, Θέση 7)



Ευρωπαϊκή Ένωση
Ευρωπαϊκό Ταμείο
Περιφερειακής Ανάπτυξης

23PROC013763875 2023-11-14

ΕΛΛΗΝΙΚΗ ΔΗΜΟΚΡΑΤΙΑ
ΥΠΟΥΡΓΕΙΟ ΕΘΝΙΚΗΣ ΟΙΚΟΝΟΜΙΑΣ
ΚΑΙ ΟΙΚΟΝΟΜΙΚΩΝ

Ειδική Γραμματεία Διαχείρισης
Προγραμμάτων ΕΤΠΑ & ΤΣ
ΕΥΔ Προγράμματος «Ανταγωνιστικότητα»

ΕΠΙΧΕΙΡΗΣΙΑΚΟ ΠΡΟΓΡΑΜΜΑ
ΑΝΤΑΓΩΝΙΣΤΙΚΟΤΗΤΑ
ΕΠΙΧΕΙΡΗΜΑΤΙΚΟΤΗΤΑ
ΚΑΙΝΟΤΟΜΙΑ



ανάπτυξη - εργασία - αλληλεγγύη

Με τη συγχρηματοδότηση της Ελλάδας και της Ευρωπαϊκής Ένωσης

Το κομμάτι του κοινόχρηστου χώρου διαμορφώνεται από οδικό τμήμα από ασφαλτικό υλικό και τα πεζοδρόμια διαθέτουν εκατέρωθεν πλάτος μικρότερο του ενός μέτρου και η επιφάνεια τους διαμορφώνεται από πλάκες πεζοδρομίου. Δεν εντοπίζονται φυτεύσεις, ούτε οδοφωτισμός και το συγκεκριμένο πλάτος δεν πληροί τις ελάχιστες προδιαγραφές. Τέλος σημειώνεται ελεύθερη στάθμευση από την δεξιά πλευρά κατά τη φορά κίνησης των οχημάτων

Οδός Νόβα

Πρόκειται για το μικρό οδικό τμήμα μήκους 65μ που βρίσκεται μεταξύ των οδών Τζαβέλλα και Μπότσαρη. Εντοπίζεται η ύπαρξη μόνο ενός καταστήματος που εμπορεύεται σιδηρικά – χρώματα – είδη οικοδομής.



Φωτογραφία 8: Άποψη της οδού Νόβα (Διάγραμμα Β, Θέση 8)

Από την παρατήρηση της φωτογραφίας 8 προκύπτει το γεγονός η όψη ενός καταστήματος αποτελείται από μεγάλα ανοίγματα με τζαμαρία και υπάρχουν και σκίαστρα. Τα κατακόρυφα και οριζόντια στοιχεία της όψης φέρουν απλό χρωματισμό λευκού χρώματος και όχι κάποιο υλικό επένδυσης.

Η τυπική διατομή του κοινόχρηστου χώρου αποτελείται από πεζοδρόμιο πλάτους 1,0μ και στις δύο πλευρές (μικρότερο από το ελάχιστο όριο των προδιαγραφών) η επιφάνεια των οποίων αποτελείται από πλάκες και από οδικό τμήμα για τη μηχανοκίνητη κυκλοφορία με επιφάνεια από ασφαλτικό υλικό. Στην αριστερή πλευρά κατά τη φορά κίνησης των οχημάτων σημειώνεται ελεύθερη στάθμευση των οχημάτων. Τέλος το περιορισμένο πλάτος των πεζοδρομίων δεν επιτρέπει την εγκατάσταση αστικού εξοπλισμού επί αυτών.

Οδός Πλαστήρα (Καλαντζοπούλου)

Αφορά το οδικό τμήμα που βρίσκεται μεταξύ της Τζαβέλλα και Νότιη Μπότσαρη και έχει μήκος 70μ. Στο συγκεκριμένο τμήμα εντοπίζονται συνολικά 2 καταστήματα, 1 λιανικού εμπορίου (ένδυση) και ένα παροχής υπηρεσιών (επεξεργασία υαλοπινάκων)



Ευρωπαϊκή Ένωση
Ευρωπαϊκό Ταμείο
Περιφερειακής Ανάπτυξης

23PROC013763875 2023-11-14

ΕΛΛΗΝΙΚΗ ΔΗΜΟΚΡΑΤΙΑ
ΥΠΟΥΡΓΕΙΟ ΕΘΝΙΚΗΣ ΟΙΚΟΝΟΜΙΑΣ
ΚΑΙ ΟΙΚΟΝΟΜΙΚΩΝ

Ειδική Γραμματεία Διαχείρισης
Προγραμμάτων ΕΤΠΑ & ΤΣ
ΕΥΔ Προγράμματος «Ανταγωνιστικότητα»

ΕΠΙΧΕΙΡΗΣΙΑΚΟ ΠΡΟΓΡΑΜΜΑ
2014-2020
ΑΝΤΑΓΩΝΙΣΤΙΚΟΤΗΤΑ
ΕΠΙΧΕΙΡΗΜΑΤΙΚΟΤΗΤΑ
ΚΑΙΝΟΤΟΜΙΑ

ΕΣΠΑ
2014-2020
ανάπτυξη - εργασία - αλληλεγγύη

Με τη συγχρηματοδότηση της Ελλάδας και της Ευρωπαϊκής Ένωσης



Φωτογραφία 9: Άποψη της οδού Πλαστήρα (Διάγραμμα Β, Θέση 9)

Στο συγκεκριμένο οδικό τμήμα εντοπίζεται μικρός αριθμός εμπορικών καταστημάτων η όψη των οποίων διαμορφώνεται με διαφορετικούς χρωματισμούς και τοποθέτηση επιγραφών κάθετα και οριζόντια στη διατομή της οδού, με διαφοροποίηση ως προς το μέγεθος, το χρώμα και το είδος της γραμματοσειράς.

Η τυπική διατομή του κοινόχρηστου χώρου αποτελείται από πεζοδρόμιο πλάτους 1,0μ και στις δύο πλευρές η επιφάνεια των οποίων αποτελείται από πλάκες και από οδικό τμήμα για τη μηχανοκίνητη κυκλοφορία με επιφάνεια από ασφαλτικό υλικό. Το πλάτος των πεζοδρομίων δεν πληροί το ελάχιστο πλάτος των προδιαγραφών, ενώ συχνά το σκαλοπάτι της εισόδου των κατοικιών βγαίνει στο πεζοδρόμιο καθιστώντας προβληματική τη διέλευση των πεζών. Στη μία πλευρά υπάρχουν και προσφερόμενες θέσεις στάθμευσης για ΙΧ αυτοκίνητα. Τέλος δεν εντοπίζεται οδοφωτισμός ή στοιχεία φυτεύσεων σε όλο το μήκος της οδού.

Οδός Επισκόπου Δαβίδ

Πρόκειται για το οδικό τμήμα μεταξύ της Τζαβέλλα και της Νότη Μπότσαρη και έχει μήκος 65 μέτρα. Είναι ένας δρόμος στον οποίο εντοπίζονται μόνο 2 καταστήματα παροχής υπηρεσιών (ασφάλειες και επιδιόρθωση ρούχων).



Ευρωπαϊκή Ένωση
Ευρωπαϊκό Ταμείο
Περιφερειακής Ανάπτυξης

23PROC013763875 2023-11-14

ΕΛΛΗΝΙΚΗ ΔΗΜΟΚΡΑΤΙΑ
ΥΠΟΥΡΓΕΙΟ ΕΘΝΙΚΗΣ ΟΙΚΟΝΟΜΙΑΣ
ΚΑΙ ΟΙΚΟΝΟΜΙΚΩΝ

Ειδική Γραμματεία Διαχείρισης
Προγραμμάτων ΕΤΠΑ & ΤΣ
ΕΥΔ Προγράμματος «Ανταγωνιστικότητα»

ΕΠΙΧΕΙΡΗΣΙΑΚΟ ΠΡΟΓΡΑΜΜΑ
2014-2020
ΑΝΤΑΓΩΝΙΣΤΙΚΟΤΗΤΑ
ΕΠΙΧΕΙΡΗΜΑΤΙΚΟΤΗΤΑ
ΚΑΙΝΟΤΟΜΙΑ



ανάπτυξη - εργασία - αλληλεγγύη

Με τη συγχρηματοδότηση της Ελλάδας και της Ευρωπαϊκής Ένωσης



Φωτογραφία 10: Άποψη της οδού Επισκόπου Δαβίδ από το μέσο του οδικού τμήματος (Διάγραμμα Γ, Θέση 10)

Από τη φωτογραφία 10 που παρουσιάζει την εικόνα της συγκεκριμένης οδού γίνεται αντιληπτό πως η όψη των καταστημάτων διαμορφώνεται από μεγάλα ανοίγματα που καλύπτονται από τζάμι και από παλιά μεταλλικά κουφώματα διαφορετικού χρώματος σε κάθε περίπτωση. Επίσης δεν εντοπίζεται κάποιου είδους στέγαστρο (ίσως επειδή το τμήμα αυτό δεν είναι εκτεθειμένο στον ήλιο καθ' όλη τη διάρκεια της ημέρας) ούτε κάποια επιγραφή.

Όσον αφορά τον κοινόχρηστο χώρο μπροστά από τα καταστήματα αποτελείται από πεζοδρόμια και στις δύο πλευρές πλάτους 0,5-1μ, η τελική επιφάνεια των οποίων αποτελείται από πλάκες πεζοδρομίου και υπάρχει και ασφαλτοστρωμένο οδικό τμήμα στο οποίο σημειώνεται μηχανοκίνητη κυκλοφορία. Το πλάτος των πεζοδρομίων σε καμιά περίπτωση δεν επαρκεί για την ασφαλή και άνετη μετακίνηση των πεζών, αντίθετα προσφέρεται περισσότερος χώρος για τα οχήματα με τις προσφερόμενες θέσεις στάθμευσης που εντοπίζονται. Τέλος δεν εντοπίζεται οδοφωτισμός ή στοιχεία φυτεύσεων σε όλο το μήκος της οδού.

Οδός Δημητρίου Ψαρρού

Η συγκεκριμένη οδός έχει μήκος 150 μέτρα και βρίσκεται μεταξύ των οδών Τζαβέλλα και Αποκαύκου. Παρουσιάζει έντονη εμπορική δραστηριότητα. Εντοπίζονται συνολικά 8 καταστήματα, εκ των οποίων 7 δραστηριοποιούνται στο χώρο του λιανικού εμπορίου (ηλεκτρικά είδη, κατεψυγμένα προϊόντα, είδη διατροφής) και ένα κατάστημα υγειονομικού ενδιαφέροντος (κρεοπωλείο – ψησταριά).

Πίνακας 3: Πλήθος καταστημάτων ανά κατηγορία



Ευρωπαϊκή Ένωση
Ευρωπαϊκό Ταμείο
Περιφερειακής Ανάπτυξης

23PROC013763875 2023-11-14

ΕΛΛΗΝΙΚΗ ΔΗΜΟΚΡΑΤΙΑ
ΥΠΟΥΡΓΕΙΟ ΕΘΝΙΚΗΣ ΟΙΚΟΝΟΜΙΑΣ
ΚΑΙ ΟΙΚΟΝΟΜΙΚΩΝ

Ειδική Γραμματεία Διαχείρισης
Προγραμμάτων ΕΤΠΑ & ΤΣ
ΕΥΔ Προγράμματος «Ανταγωνιστικότητα»

ΕΠΙΧΕΙΡΗΣΙΑΚΟ ΠΡΟΓΡΑΜΜΑ
ΑΝΤΑΓΩΝΙΣΤΙΚΟΤΗΤΑ
ΕΠΙΧΕΙΡΗΜΑΤΙΚΟΤΗΤΑ
ΚΑΙΝΟΤΟΜΙΑ

ΕΣΠΑ
2014-2020
ανάπτυξη - εργασία - αλληλεγγύη

Με τη συγχρηματοδότηση της Ελλάδας και της Ευρωπαϊκής Ένωσης

Καταστήματα Λιανικού εμπορίου	Υγειονομικού Ενδιαφέροντος	Παροχής Υπηρεσιών	Συνολικό Πλήθος καταστημάτων
7	1	0	8



Φωτογραφία 11: Άποψη της οδού Δημητρίου Ψαρρού από το ύψος της Τζαβέλλα (Διάγραμμα Γ, Θέση 11)

Από τη φωτογραφία 11 που απεικονίζει τις προσόψεις των καταστημάτων γίνεται αντιληπτό πως δε υπάρχει κοινή κατεύθυνση στο σχεδιασμό και διαμόρφωση των προσόψεων των καταστημάτων. Όσον αφορά τους χρωματισμούς εντοπίζονται αποχρώσεις του κίτρινου, του γκρι, του μωβ και του μπλε, ενώ ποικιλία υπάρχει και στα υλικά επένδυσης των εξωτερικών επιφανειών με κάποια καταστήματα να διαθέτουν πλακάκια σε κεραμιδί αποχρώσεις και κάποια απλό χρωματισμό (επίχρισμα). Διαφοροποιήσεις υπάρχουν και στην επιλογή ή όχι στεγαστρων, με ορισμένα καταστήματα να διαθέτουν τέντες διαφορετικού μεγέθους και σχήματος, ενώ σημαντικές διαφορές υπάρχουν και στη γραμματοσειρά και τον τρόπο τοποθέτησης των επιγραφών των καταστημάτων.

Ο κοινόχρηστος χώρος αποτελείται από πεζοδρόμιο πλάτους περίπου 1,50 μέτρου και στις δύο πλευρές η επιφάνεια των οποίων αποτελείται από πλάκες πεζοδρομίου. Το συγκεκριμένο πλάτος ωστόσο κατά τόπους είναι μικρότερο από το ελάχιστο όριο ασφαλούς διέλευσης πεζών των προδιαγραφών (1,50μ). Η επιφάνεια του οδικού τμήματος ήπιας κυκλοφορίας αποτελείται από ασφαλτικό υλικό και προσφέρονται θέσεις στάθμευση και στις δύο πλευρές, εκτός από το τμήμα μήκους 10μ στην αρχή της οδού προκειμένου να μπορούν να στρίβουν τα λεωφορεία του ΚΤΕΛ και τα βαρέα οχήματα. Δεν εντοπίζεται κάποια φύτευση και τα φωτιστικά σώματα αναρτώνται στον τοίχο κάθετα στην επιφάνεια των όψεων των κτηρίων.

✚ Οδός Λεωφόρος Αθηνών



Ευρωπαϊκή Ένωση
Ευρωπαϊκό Ταμείο
Περιφερειακής Ανάπτυξης

23PROC013763875 2023-11-14

ΕΛΛΗΝΙΚΗ ΔΗΜΟΚΡΑΤΙΑ
ΥΠΟΥΡΓΕΙΟ ΕΘΝΙΚΗΣ ΟΙΚΟΝΟΜΙΑΣ
ΚΑΙ ΟΙΚΟΝΟΜΙΚΩΝ

Ειδική Γραμματεία Διαχείρισης
Προγραμμάτων ΕΤΠΑ & ΤΣ
ΕΥΔ Προγράμματος «Ανταγωνιστικότητα»

ΕΠΙΧΕΙΡΗΣΙΑΚΟ ΠΡΟΓΡΑΜΜΑ
2014-2020
ΑΝΤΑΓΩΝΙΣΤΙΚΟΤΗΤΑ
ΕΠΙΧΕΙΡΗΜΑΤΙΚΟΤΗΤΑ
ΚΑΙΝΟΤΟΜΙΑ



ανάπτυξη - εργασία - αλληλεγγύη

Με τη συγχρηματοδότηση της Ελλάδας και της Ευρωπαϊκής Ένωσης

Πρόκειται για το οδικό τμήμα που βρίσκεται μεταξύ των οδών Πλ. Οξύλλου και Ψαρού και έχει μήκος 600μ. Στην οδό Αθηνών εντοπίζονται 32 καταστήματα λιανικού εμπορίου (κυρίως είδη ένδυσης, υπόδησης, οικιακού εξοπλισμού, κοσμηματοπωλεία, οπτικά, αξεσουάρ), 7 καταστήματα παροχής υπηρεσιών (τουριστικά, κόμμωση, καθαριστήριο, σχολή οδηγών), ενώ δεν υπάρχουν καταστήματα υγειονομικού ενδιαφέροντος. Πρόκειται για ένα οδικό τμήμα που έχει τη λειτουργία αρτηρίας και εντοπίζονται υψηλοί φόρτοι μηχανοκίνητης κυκλοφορίας.

Πίνακας 4: Πλήθος καταστημάτων ανά κατηγορία

Καταστήματα Λιανικού εμπορίου	Υγειονομικού Ενδιαφέροντος	Παροχής Υπηρεσιών	Συνολικό Πλήθος καταστημάτων
32	0	7	39



Φωτογραφία 12: Άποψη της οδού Αθηνών (Διάγραμμα Δ, Θέση 12)



Ευρωπαϊκή Ένωση
Ευρωπαϊκό Ταμείο
Περιφερειακής Ανάπτυξης

23PROC013763875 2023-11-14

ΕΛΛΗΝΙΚΗ ΔΗΜΟΚΡΑΤΙΑ
ΥΠΟΥΡΓΕΙΟ ΕΘΝΙΚΗΣ ΟΙΚΟΝΟΜΙΑΣ
ΚΑΙ ΟΙΚΟΝΟΜΙΚΩΝ

Ειδική Γραμματεία Διαχείρισης
Προγραμμάτων ΕΤΠΑ & ΤΣ
ΕΥΔ Προγράμματος «Ανταγωνιστικότητα»

ΕΠΙΧΕΙΡΗΣΙΑΚΟ ΠΡΟΓΡΑΜΜΑ
ΑΝΤΑΓΩΝΙΣΤΙΚΟΤΗΤΑ
ΕΠΙΧΕΙΡΗΜΑΤΙΚΟΤΗΤΑ
ΚΑΙΝΟΤΟΜΙΑ



ανάπτυξη - εργασία - αλληλεγγύη

Με τη συγχρηματοδότηση της Ελλάδας και της Ευρωπαϊκής Ένωσης



Φωτογραφία 13: Προσόψεις καταστημάτων στην οδό Αθηνών (Διάγραμμα Δ, Θέση 13)



Φωτογραφία 14: Προσόψεις καταστημάτων στην οδό Αθηνών (Διάγραμμα Δ, Θέση 14)

Από τις φωτογραφίες 12, 13 και 14 που απεικονίζουν τυπικές επιχειρήσεις της οδού Αθηνών, γίνεται αντιληπτό ότι δεν υπάρχει κοινή φιλοσοφία, όσον αφορά τη διαμόρφωση των προσόψεων. Οι χρωματισμοί ποικίλουν (ανοιχτό γκρι, κίτρινο, λευκό, καφέ, μπλε, σκούρο γκρι, ροζ) γεγονός το οποίο προσδίδει έντονη

ανομοιομορφία, ενώ το ίδιο παρατηρείται και στο είδος των υλικών που επιλέγονται για την διαμόρφωση των όψεων με κάποια καταστήματα να φέρουν απλό επίχρισμα και κάποια άλλα να επιλέγουν επένδυση των κάθετων και οριζόντιων στοιχείων με πέτρα, μάρμαρο ή πλακάκια. Οι επιγραφές που επιλέγουν τα καταστήματα τοποθετούνται άναρχα (άλλες παράλληλα και άλλες κάθετα στην οδό), με διαφορετικά χρώματα, γραμματοσειρές και διαστάσεις, επομένως δεν εντοπίζεται κοινή φιλοσοφία στη σχεδιάσή τους. Τέλος, διαφοροποίηση υπάρχει και στο είδος του στεγάστρου ως προς το σχήμα, το μέγεθος και το χρώμα, με τα περισσότερα ωστόσο να είναι από ύφασμα.

Όσον αφορά τον κοινόχρηστο χώρο μπροστά από τα καταστήματα, η τυπική διατομή αποτελείται από πεζοδρόμιο και στις δύο πλευρές και επιφάνεια από ασφαλτικό υλικό για την κίνηση των οχημάτων. Το πλάτος των πεζοδρομίων είναι περίπου 2μ, επομένως εξασφαλίζεται το ελάχιστο πλάτος για την κίνηση των πεζών στο μεγαλύτερο μέρος του οδικού τμήματος και η επιφάνειά τους διαμορφώνεται από πλάκες πεζοδρομίου. Στη μία πλευρά υπάρχει και όδευση τυφλών. Δεν εντοπίζεται κάποιου είδους φύτευση παρά μόνο φωτιστικά σώματα ανά 10μ περίπου μαύρου χρώματος. Επί του οδοστρώματος υπάρχει ελεύθερη στάθμευση σε όλο το μήκος του τμήματος στη δεξιά πλευρά.

Οδός Ιντζέ

Πρόκειται για το οδικό τμήμα μήκους 150μ που οριοθετείται από την οδό Αρβανίτη και Δημητρίου Ψαρρού. Στο συγκεκριμένο τμήμα υπάρχουν συνολικά 13 καταστήματα εκ των οποίων, σύμφωνα και με τον πίνακα 6, τα 11 δραστηριοποιούνται στο χώρο του λιανικού εμπορίου. Πρόκειται για καταστήματα που εμπορεύονται είδη υγιεινής, έπιπλα και είδη δώρων. Επίσης εντοπίζονται 2 καταστήματα παροχής υπηρεσιών (service H/Y και κλειδαριές) ενώ απουσιάζουν τα υγειονομικού ενδιαφέροντος. Επίσης υπάρχει και η εκκλησία της Αγίας Παρασκευής.

Πίνακας 5: Πλήθος καταστημάτων ανά κατηγορία

Καταστήματα Λιανικού εμπορίου	Υγειονομικού Ενδιαφέροντος	Παροχής Υπηρεσιών	Συνολικό Πλήθος καταστημάτων
11	0	2	13



Φωτογραφία 15: Άποψη της οδού Ιντζέ (Διάγραμμα Γ, Θέση 15)



Ευρωπαϊκή Ένωση
Ευρωπαϊκό Ταμείο
Περιφερειακής Ανάπτυξης

23PROC013763875 2023-11-14

ΕΛΛΗΝΙΚΗ ΔΗΜΟΚΡΑΤΙΑ
ΥΠΟΥΡΓΕΙΟ ΕΘΝΙΚΗΣ ΟΙΚΟΝΟΜΙΑΣ
ΚΑΙ ΟΙΚΟΝΟΜΙΚΩΝ

Ειδική Γραμματεία Διαχείρισης
Προγραμμάτων ΕΤΠΑ & ΤΣ
ΕΥΔ Προγράμματος «Ανταγωνιστικότητα»

ΕΠΙΧΕΙΡΗΣΙΑΚΟ ΠΡΟΓΡΑΜΜΑ
2014-2020
ΑΝΤΑΓΩΝΙΣΤΙΚΟΤΗΤΑ
ΕΠΙΧΕΙΡΗΜΑΤΙΚΟΤΗΤΑ
ΚΑΙΝΟΤΟΜΙΑ



ανάπτυξη - εργασία - αλληλεγγύη

Με τη συγχρηματοδότηση της Ελλάδας και της Ευρωπαϊκής Ένωσης

Από τις φωτογραφίες 15 ως 16 που παρουσιάζουν την εικόνα της οδού Ιντζέ, γίνεται αντιληπτό πως δεν υπάρχει ενιαία φιλοσοφία στη διαμόρφωση των προσόψεων των καταστημάτων τόσο σε επίπεδο χρωματισμών και υλικών, όσο και σε επιλογή στεγάστρου και επιγραφών. Ενδεικτικά αναφέρονται χρωματισμοί στους τόνους, του λευκού, του γκρι, του κίτρινου, του μπλε ακόμα και του ροζ, ενώ σχετικά με τις



Φωτογραφία 16: Άποψη της οδού Ιντζέ (Διάγραμμα Γ, Θέση 16)

επιγραφές σε κάποια καταστήματα

τοποθετούνται κατακόρυφα, σε άλλα οριζόντια στο πάνω μέρος της πρόσοψης με το μέγεθος της γραμματοσειράς να διαφέρει ανά περίπτωση και τέλος υπάρχουν και κάποια καταστήματα με φτωχή επιγραφή. Επίσης διαφοροποιήσεις υπάρχουν και στην επιλογή ή όχι ύπαρξης στεγάστρου τα οποία διαφέρουν σε χρώμα και μέγεθος ανά περίπτωση. Η πλειοψηφία των καταστημάτων διαθέτουν μεγάλης επιφάνειας όψεις με μεγάλα ανοίγματα με τζάμι.

Όσον αφορά τον κοινόχρηστο χώρο μπροστά από τα καταστήματα αποτελείται από πεζοδρόμια και στις δύο πλευρές πλάτους 1,5μ, η τελική επιφάνεια των οποίων αποτελείται από πλάκες πεζοδρομίου και υπάρχει και ασφαλτοστρωμένο οδικό τμήμα στο οποίο σημειώνεται μηχανοκίνητη κυκλοφορία με ποδηλατόδρομο στη δεξιά πλευρά, ο οποίος επισημαίνεται με διαφορετικό χρωματισμό που είναι όμως ξεθωριασμένος. Στη δεξιά πλευρά υπάρχουν και φωτιστικά σώματα ανά 10μ περίπου μαύρου χρώματος. Τέλος σε όλο το μήκος του συγκεκριμένου τμήματος δε σημειώνεται στάθμευση.

Οδός Θ. Νόβα

Πρόκειται για το οδικό τμήμα μήκους 280μ που βρίσκεται μεταξύ των οδών Αρβανίτη και Φιλελλήνων. Στο συγκεκριμένο τμήμα υπάρχουν συνολικά 10 καταστήματα εκ των οποίων, σύμφωνα και με τον πίνακα 7, τα 7 δραστηριοποιούνται στο χώρο του λιανικού εμπορίου (υποδήματα, ενδύματα, ηλεκτρομηχανολογικό υλικό) και 3 καταστήματα παροχής υπηρεσιών (service οχημάτων, κτηνιατρείο, υπηρεσίες εστίασης) ενώ



Ευρωπαϊκή Ένωση
Ευρωπαϊκό Ταμείο
Περιφερειακής Ανάπτυξης

23PROC013763875 2023-11-14

ΕΛΛΗΝΙΚΗ ΔΗΜΟΚΡΑΤΙΑ
ΥΠΟΥΡΓΕΙΟ ΕΘΝΙΚΗΣ ΟΙΚΟΝΟΜΙΑΣ
ΚΑΙ ΟΙΚΟΝΟΜΙΚΩΝ

Ειδική Γραμματεία Διαχείρισης
Προγραμμάτων ΕΤΠΑ & ΤΣ
ΕΥΔ Προγράμματος «Ανταγωνιστικότητα»

ΕΠΙΧΕΙΡΗΣΙΑΚΟ ΠΡΟΓΡΑΜΜΑ
2014-2020
ΑΝΤΑΓΩΝΙΣΤΙΚΟΤΗΤΑ
ΕΠΙΧΕΙΡΗΜΑΤΙΚΟΤΗΤΑ
ΚΑΙΝΟΤΟΜΙΑ



ανάπτυξη - εργασία - αλληλεγγύη

Με τη συγχρηματοδότηση της Ελλάδας και της Ευρωπαϊκής Ένωσης

απουσιάζουν τα υγειονομικού ενδιαφέροντος. Στο τμήμα αυτό υπάρχουν και οι εγκαταστάσεις του ξενοδοχείου Ξενία μπροστά από το οποίο υπάρχει και ανοιχτός χώρος στάθμευσης.

Πίνακας 6: Πλήθος καταστημάτων ανά κατηγορία

Καταστήματα Λιανικού εμπορίου	Υγειονομικού Ενδιαφέροντος	Παροχής Υπηρεσιών	Συνολικό Πλήθος καταστημάτων
7	0	3	10



Φωτογραφία 17: Άποψη
(Διάγραμμα Δ, Θέση 17)

της οδού Θ. Νόβα

Από τη φωτογραφία 17 που παρουσιάζει την εικόνα της οδού Θ.Νόβα, γίνεται αντιληπτό πως δεν υπάρχει ενιαία φιλοσοφία στη διαμόρφωση των προσώψεων των καταστημάτων τόσο σε επίπεδο χρωματισμών και υλικών, όσο και σε επιλογή στεγάστρου και επιγραφών. Παρατηρούνται διάφοροι χρωματισμοί στους τόνους, του λευκού, του γκρι, του κίτρινου, του μπεζ ακόμα και του κόκκινου, ενώ σχετικά με τις επιγραφές σε σημειώνονται διαφοροποιήσεις όσον αφορά τη χωροθέτηση τους στην όψη, τη διάταξή τους, το σχήμα και το μέγεθος και τέλος υπάρχουν και κάποια καταστήματα με φωτεινή επιγραφή. Επίσης διαφοροποιήσεις υπάρχουν και στην επιλογή ή όχι ύπαρξης στεγάστρου τα οποία διαφέρουν σε χρώμα και μέγεθος ανά περίπτωση.

Όσον αφορά τον κοινόχρηστο χώρο μπροστά από τα καταστήματα αποτελείται από πεζοδρόμια και στις δύο πλευρές πλάτους 3,0μ, η τελική επιφάνεια των οποίων αποτελείται από πλάκες πεζοδρομίου και υπάρχει και ασφαλτοστρωμένο οδικό τμήμα στο οποίο σημειώνεται μηχανοκίνητη κυκλοφορία με θέσεις στάθμευσης στη δεξιά πλευρά. Στη δεξιά πεζοδρόμιο (κατά τη φορά κίνησης των οχημάτων) υπάρχουν και φωτιστικά σώματα μαύρου χρώματος ανά 10μ περίπου, φυτεύσεις και παγκάκια από σκυρόδεμα. Υπάρχει επίσης στην πλευρά αυτή και όδευση τυφλών.



Ευρωπαϊκή Ένωση
Ευρωπαϊκό Ταμείο
Περιφερειακής Ανάπτυξης

23PROC013763875 2023-11-14

ΕΛΛΗΝΙΚΗ ΔΗΜΟΚΡΑΤΙΑ
ΥΠΟΥΡΓΕΙΟ ΕΘΝΙΚΗΣ ΟΙΚΟΝΟΜΙΑΣ
ΚΑΙ ΟΙΚΟΝΟΜΙΚΩΝ

Ειδική Γραμματεία Διαχείρισης
Προγραμμάτων ΕΤΠΑ & ΤΣ
ΕΥΔ Προγράμματος «Ανταγωνιστικότητα»

ΕΠΙΧΕΙΡΗΣΙΑΚΟ ΠΡΟΓΡΑΜΜΑ
ΑΝΤΑΓΩΝΙΣΤΙΚΟΤΗΤΑ
ΕΠΙΧΕΙΡΗΜΑΤΙΚΟΤΗΤΑ
ΚΑΙΝΟΤΟΜΙΑ

ΕΣΠΑ
2014-2020
ανάπτυξη - εργασία - αλληλεγγύη

Με τη συγχρηματοδότηση της Ελλάδας και της Ευρωπαϊκής Ένωσης



Φωτογραφία 18: Ο υπαίθριος χώρος στάθμευσης στην οδό Θ. Νόβα μπροστά από το ξενοδοχείο Ξενία (διάγραμμα Δ, θέση 18)

🚦 Οδός Μακκάση

Πρόκειται για το οδικό τμήμα μεταξύ της Αθηνών και της Ιντζέ και έχει μήκος 70 μέτρα. Είναι ένας δρόμος στον οποίο εντοπίζεται μόνο 1 κατάστημα παροχής υπηρεσιών (ηλεκτρομηχανολογικές εγκαταστάσεις).



Φωτογραφία 19: Άποψη της οδού Μακκάση (Διάγραμμα Γ, Θέση 19)

Από τη φωτογραφία 19 που παρουσιάζει την εικόνα της συγκεκριμένης οδού γίνεται αντιληπτό πως η όψη των καταστημάτων διαμορφώνεται από μεγάλα ανοίγματα που καλύπτονται από τζάμι και τα κατακόρυφα και οριζόντια στοιχεία δεν φέρουν κάποια επένδυση παρά μόνο χρωματισμό που διαφοροποιείται ανά



Ευρωπαϊκή Ένωση
Ευρωπαϊκό Ταμείο
Περιφερειακής Ανάπτυξης

23PROC013763875 2023-11-14

ΕΛΛΗΝΙΚΗ ΔΗΜΟΚΡΑΤΙΑ
ΥΠΟΥΡΓΕΙΟ ΕΘΝΙΚΗΣ ΟΙΚΟΝΟΜΙΑΣ
ΚΑΙ ΟΙΚΟΝΟΜΙΚΩΝ

Ειδική Γραμματεία Διαχείρισης
Προγραμμάτων ΕΤΠΑ & ΤΣ
ΕΥΔ Προγράμματος «Ανταγωνιστικότητα»

ΕΠΙΧΕΙΡΗΣΙΑΚΟ ΠΡΟΓΡΑΜΜΑ
2014-2020
ΑΝΤΑΓΩΝΙΣΤΙΚΟΤΗΤΑ
ΕΠΙΧΕΙΡΗΜΑΤΙΚΟΤΗΤΑ
ΚΑΙΝΟΤΟΜΙΑ



ανάπτυξη - εργασία - αλληλεγγύη

Με τη συγχρηματοδότηση της Ελλάδας και της Ευρωπαϊκής Ένωσης

περίπτωση. Επίσης δεν εντοπίζεται στέγαστρο σε όλες τις περιπτώσεις και υπάρχει και διαφοροποίηση στη διάταξη, στο χρώμα, στο μέγεθος και στη χωροθέτηση των επιγραφών.

Όσον αφορά τον κοινόχρηστο χώρο μπροστά από τα καταστήματα αποτελείται από πεζοδρόμια και στις δύο πλευρές πλάτους 0,5-1μ, η τελική επιφάνεια των οποίων αποτελείται από πλάκες πεζοδρομίου και υπάρχει και ασφαλτοστρωμένο οδικό τμήμα στο οποίο σημειώνεται μηχανοκίνητη κυκλοφορία. Το πλάτος των πεζοδρομίων σε καμμιά περίπτωση δεν επαρκεί για την ασφαλή και άνετη μετακίνηση των πεζών και δεν εντοπίζεται οδοφωτισμός ή στοιχεία φυτεύσεων σε όλο το μήκος της οδού. Επίσης η στάθμευση απαγορεύεται και στις δυο πλευρές.

Οδός Αρβανίτη

Πρόκειται για το οδικό τμήμα μήκους 70μ που οριοθετείται από την οδό Αθηνών και από την Θ. Νόβα. Στο συγκεκριμένο τμήμα υπάρχουν συνολικά 2 καταστήματα παροχής υπηρεσιών (στεγνοκαθαριστήριο και κομμωτήριο).



Φωτογραφία 20: Άποψη της οδού Αρβανίτη (Διάγραμμα Δ, Θέση 20)

Από τη φωτογραφία 20 που παρουσιάζει την εικόνα της οδού Αρβανίτη, γίνεται αντιληπτό πως δεν υπάρχει κοινή αντιμετώπιση όσον αφορά τη φιλοσοφία διαμόρφωσης των προσόψεων των καταστημάτων τόσο σε επίπεδο χρωματισμών και υλικών, όσο και σε επιλογή στεγάστρου και επιγραφών. Ενδεικτικά αναφέρονται χρωματισμοί στους τόνους, του λευκού, του γκρι, του κίτρινου, ενώ σχετικά με τις επιγραφές σε κάποια καταστήματα τοποθετούνται κατακόρυφα, σε άλλα οριζόντια στο πάνω μέρος της πρόσοψης με το μέγεθος της γραμματοσειράς να διαφέρει ανά περίπτωση και τέλος υπάρχουν και κάποια καταστήματα με φωτεινή



Ευρωπαϊκή Ένωση
Ευρωπαϊκό Ταμείο
Περιφερειακής Ανάπτυξης

23PROC013763875 2023-11-14

ΕΛΛΗΝΙΚΗ ΔΗΜΟΚΡΑΤΙΑ
ΥΠΟΥΡΓΕΙΟ ΕΘΝΙΚΗΣ ΟΙΚΟΝΟΜΙΑΣ
ΚΑΙ ΟΙΚΟΝΟΜΙΚΩΝ

Ειδική Γραμματεία Διαχείρισης
Προγραμμάτων ΕΤΠΑ & ΤΣ
ΕΥΔ Προγράμματος «Ανταγωνιστικότητα»

ΕΠΙΧΕΙΡΗΣΙΑΚΟ ΠΡΟΓΡΑΜΜΑ
2014-2020
ΕΠΙΧΕΙΡΗΣΙΑΚΟ ΠΡΟΓΡΑΜΜΑ
ΑΝΤΑΓΩΝΙΣΤΙΚΟΤΗΤΑ
ΕΠΙΧΕΙΡΗΜΑΤΙΚΟΤΗΤΑ
ΚΑΙΝΟΤΟΜΙΑ



ανάπτυξη - εργασία - αλληλεγγύη

Με τη συγχρηματοδότηση της Ελλάδας και της Ευρωπαϊκής Ένωσης

επιγραφή. Επίσης διαφοροποιήσεις υπάρχουν και στην επιλογή ή όχι ύπαρξης στεγάστρου τα οποία διαφέρουν σε χρώμα και μέγεθος ανά περίπτωση.

Όσον αφορά τον κοινόχρηστο χώρο μπροστά από τα καταστήματα αποτελείται από πεζοδρόμια και στις δύο πλευρές πλάτους 1,0μ το οποίο είναι κάτω από το ελάχιστο όριο των προδιαγραφών. Η τελική επιφάνεια των πεζοδρομίων αποτελείται από τυπικές πλάκες πεζοδρομίου ενώ υπάρχει και ασφαλτοστρωμένο οδικό τμήμα στο οποίο σημειώνεται μηχανοκίνητη κυκλοφορία με ποδηλατόδρομο στη δεξιά πλευρά, που επισημαίνεται με ξεθωριασμένο χρωματισμό και από αριστερά προσφέρονται θέσεις στάθμευσης. Τέλος σε όλο το μήκος του συγκεκριμένου τμήματος δε σημειώνεται οδοφωτισμός ή φυτεύσεις.

Οδός Κορυδαλλέως

Πρόκειται για το οδικό τμήμα που βρίσκεται μεταξύ των οδών Αθηνών και Καθόδου Δωριέων και έχει μήκος 170μ. Στο τμήμα αυτό που έχει τη λειτουργία τοπικής οδού εντοπίζεται ένα κατάστημα λιανικού εμπορίου επίπλων.



Φωτογραφία 21: Άποψη της οδού Κορυδαλλέως (Διάγραμμα Ε, Θέση 21)

Από τις φωτογραφίες 21 που παρουσιάζει την εικόνα της οδού Ιντζέ, γίνεται αντιληπτό πως δεν υπάρχει ενιαία φιλοσοφία στη διαμόρφωση των προσόψεων των καταστημάτων τόσο σε επίπεδο χρωματισμών και υλικών, όσο και σε επιλογή στεγάστρου και επιγραφών.

Ο κοινόχρηστος χώρος αποτελείται από πεζοδρόμιο πλάτους περίπου 1,50 μέτρου και στις δύο πλευρές η επιφάνεια των οποίων αποτελείται από πλάκες πεζοδρομίου. Το συγκεκριμένο πλάτος ωστόσο κατά τόπους είναι μικρότερο από το ελάχιστο όριο ασφαλούς διέλευσης πεζών των προδιαγραφών (1,50μ). Η επιφάνεια του οδικού τμήματος ήπιας κυκλοφορίας αποτελείται από ασφαλτικό υλικό και προσφέρονται θέσεις στάθμευσης και στις δύο πλευρές. Δεν εντοπίζεται κάποια φύτευση ή οδοφωτισμός.



Ευρωπαϊκή Ένωση
Ευρωπαϊκό Ταμείο
Περιφερειακής Ανάπτυξης

23PROC013763875 2023-11-14

ΕΛΛΗΝΙΚΗ ΔΗΜΟΚΡΑΤΙΑ
ΥΠΟΥΡΓΕΙΟ ΕΘΝΙΚΗΣ ΟΙΚΟΝΟΜΙΑΣ
ΚΑΙ ΟΙΚΟΝΟΜΙΚΩΝ

Ειδική Γραμματεία Διαχείρισης
Προγραμμάτων ΕΤΠΑ & ΤΣ
ΕΥΔ Προγράμματος «Ανταγωνιστικότητα»

ΕΠΙΧΕΙΡΗΣΙΑΚΟ ΠΡΟΓΡΑΜΜΑ
2014-2020
ΑΝΤΑΓΩΝΙΣΤΙΚΟΤΗΤΑ
ΕΠΙΧΕΙΡΗΜΑΤΙΚΟΤΗΤΑ
ΚΑΙΝΟΤΟΜΙΑ



ανάπτυξη - εργασία - αλληλεγγύη

Με τη συγχρηματοδότηση της Ελλάδας και της Ευρωπαϊκής Ένωσης

Προσδιορισμός τριών τυπικών επιχειρήσεων της περιοχής παρέμβασης

Οι τρεις τυπικές επιχειρήσεις της περιοχής παρέμβασης που επιλέγονται είναι:

1. Κατάστημα ειδών ένδυσης με την επωνυμία «Slide» στη συμβολή των οδών Νότη Μπότσαρη και Σισμάνη

Η πρώτη τυπική επιχείρηση της περιοχής παρέμβασης είναι ένα γωνιακό κατάστημα στη συμβολή των οδών Ν. Μπότσαρη και Σισμάνη στο ιστορικό κέντρο της πόλης της Ναυπάκτου.

Στεγάζεται σε ένα παλιό αποκατεστημένο διώροφο λιθόκτιστο κτίριο με πρόσοψη 10,00μ. περίπου προς την κεντρική οδό.

Το κατάστημα καταλαμβάνει όλο το πλάτος της όψης του ισογείου, καθώς η είσοδος της κατοικίας του ορόφου είναι παραπλεύρως.

Η βιτρίνα διατάσσεται σε δύο μεγάλα τμήματα και έχει ξύλινα κουφώματα.



Φωτογραφία 22: Η πρόσοψη της 1^{ης} Τυπικής Επιχείρησης της περιοχής παρέμβασης (οδός Νότη Μπότσαρη)

2. Κατάστημα ειδών τεχνολογίας με την επωνυμία www.H-Y.gr στη Λεωφόρο Αθηνών 15

Όσον αφορά στη Λεωφόρο Αθηνών, αυτή παρουσιάζει ένα εξαιρετικό αρχιτεκτονικό ενδιαφέρον. Το βόρειο μέτωπό της αποτελείται από ένα σύνολο παλαιών κτισμάτων, με τα ιδιαίτερα μορφολογικά και τυπολογικά χαρακτηριστικά, που χαρακτηρίζουν τον οικισμό της πόλης της Ναυπάκτου.

Τα κτίσματα του βόρειου μετώπου είναι διώροφα με τετράρριχτη στέγη με επικάλυψη από κεραμίδια. Το μέτωπο είναι συνεχές και τα κτίσματα έχουν όλα τα ίδια ύψη, δημιουργώντας έτσι ένα αδιαίρετο σύνολο.

Οι όψεις χωρίζονται σε δύο ζώνες, την ισόγεια (με χρήσεις εμπορικές) και τη ζώνη του α' ορόφου (με χρήση κατοικίας). Οι ζώνες χωρίζονται από μεταλλικά στέγαστρα. Η πάνω ζώνη είναι συμμετρική. Έχει ξύλινα



Ευρωπαϊκή Ένωση
Ευρωπαϊκό Ταμείο
Περιφερειακής Ανάπτυξης

23PROC013763875 2023-11-14

ΕΛΛΗΝΙΚΗ ΔΗΜΟΚΡΑΤΙΑ
ΥΠΟΥΡΓΕΙΟ ΕΘΝΙΚΗΣ ΟΙΚΟΝΟΜΙΑΣ
ΚΑΙ ΟΙΚΟΝΟΜΙΚΩΝ

Ειδική Γραμματεία Διαχείρισης
Προγραμμάτων ΕΤΠΑ & ΤΣ
ΕΥΔ Προγράμματος «Ανταγωνιστικότητα»

ΕΠΙΧΕΙΡΗΣΙΑΚΟ ΠΡΟΓΡΑΜΜΑ
2014-2020
ΕΠΙΧΕΙΡΗΣΙΑΚΟ ΠΡΟΓΡΑΜΜΑ
ΑΝΤΑΓΩΝΙΣΤΙΚΟΤΗΤΑ
ΕΠΙΧΕΙΡΗΜΑΤΙΚΟΤΗΤΑ
ΚΑΙΝΟΤΟΜΙΑ



ανάπτυξη - εργασία - αλληλεγγύη

Με τη συγχρηματοδότηση της Ελλάδας και της Ευρωπαϊκής Ένωσης

παράθυρα και εξωστόθυρες με παραδοσιακού τύπου ξύλινα εξώφυλλα. Τα ανοίγματα έχουν διακοσμητικά πλαίσια από τραβηχτά επιχρίσματα. Διακοσμητικά περιζώματα υπάρχουν και στο ανώτατο επίπεδο της όψης, κάτω από τη στέγη. Οι εξώστες έχουν περίτεχνα μεταλλικά κιγκλιδώματα.

Επιλέγεται μία τυπική επιχείρηση στο μέσο του συνόλου των κτισμάτων.

Στην ισόγεια ζώνη διατάσσεται μια μεγάλη ενιαία βιτρίνα και η είσοδος προς την κατοικία του ορόφου. Το κατάστημα καταλαμβάνει τα 6,00μ. περίπου από τα 8,00μ. της πρόσοψης.



Φωτογραφία 23: Η πρόσοψη της 2ης Τυπικής Επιχείρησης της περιοχής παρέμβασης (οδός Αθηνών)

3. Κρεπωλείο στη συμβολή των οδών Γεωργίου Αθαν. Νόβα και Σεραφείμ

Η τρίτη τυπική επιχείρηση επιλέγεται μέσα από αυτές που στεγάζονται σε νεώτερα κτίρια, που βρίσκονται ωστόσο εντός των ορίων του ιστορικού τόπου. Στεγάζεται σε ένα τριώροφο νεόδμητο κτίσμα. Έχει πρόσοψη μεγαλύτερη σε ύψος από τις προηγούμενες (4,50μ.) και πλάτος 10,00μ. Η βιτρίνα διατάσσεται σε δύο τμήματα και έχει ξύλινα κουφώματα. Στην όψη δεν υπάρχουν επενδύσεις.



Ευρωπαϊκή Ένωση
Ευρωπαϊκό Ταμείο
Περιφερειακής Ανάπτυξης

23PROC013763875 2023-11-14

ΕΛΛΗΝΙΚΗ ΔΗΜΟΚΡΑΤΙΑ
ΥΠΟΥΡΓΕΙΟ ΕΘΝΙΚΗΣ ΟΙΚΟΝΟΜΙΑΣ
ΚΑΙ ΟΙΚΟΝΟΜΙΚΩΝ

Ειδική Γραμματεία Διαχείρισης
Προγραμμάτων ΕΤΠΑ & ΤΣ
ΕΥΔ Προγράμματος «Ανταγωνιστικότητα»

ΕΠΙΧΕΙΡΗΣΙΑΚΟ ΠΡΟΓΡΑΜΜΑ
2014-2020
ΕΠΙΧΕΙΡΗΣΙΑΚΟ ΠΡΟΓΡΑΜΜΑ
ΑΝΤΑΓΩΝΙΣΤΙΚΟΤΗΤΑ
ΕΠΙΧΕΙΡΗΜΑΤΙΚΟΤΗΤΑ
ΚΑΙΝΟΤΟΜΙΑ



ανάπτυξη - εργασία - αλληλεγγύη

Με τη συγχρηματοδότηση της Ελλάδας και της Ευρωπαϊκής Ένωσης



Φωτογραφία 24: Η πρόσοψη της 3^{ης} Τυπικής Επιχείρησης της περιοχής παρέμβασης

Β. Αντικείμενο, σκοπός και τεχνική περιγραφή της σύμβασης.

Στο πλαίσιο της πράξης «**Ανοικτό Κέντρο Εμπορίου Δήμου Ναυπακτίας**» με κωδ. ΟΠΣ 5034833 , του Επιχειρησιακού Προγράμματος «Ανταγωνιστικότητα Επιχειρηματικότητα και Καινοτομία 2014-2020», με Δικαιούχο το Δήμο Ναυπακτίας, το επιμελητήριο Αιτωλοακαρνανίας, ως συν δικαιούχος, έχει αναλάβει την υλοποίηση του ΥΠΟΕΡΓΟΥ 7 - **Προμήθεια και εγκατάσταση υλικών για την ανάδειξη ταυτότητας της εμπορικής περιοχής.**

Αντικείμενο της σύμβασης είναι η **Προμήθεια και εγκατάσταση υλικών για την ανάδειξη ταυτότητας της εμπορικής περιοχής (ΥΠΟΕΡΓΟ 7)**, στο πλαίσιο υλοποίησης της «**Ανοικτό Κέντρο Εμπορίου Δήμου Ναυπακτίας**» με κωδ. ΟΠΣ 5034833, του Επιχειρησιακού Προγράμματος «Ανταγωνιστικότητα Επιχειρηματικότητα και Καινοτομία 2014-2020» - Ειδικότερα, μέσω της σύμβασης και με στόχο την απόδοση μιας ομοιόμορφης εικόνας στις προσόψεις των επιχειρήσεων θα υλοποιηθούν εργασίες επιχρωματισμού και αποκατάστασης λιθοδομής εξωτερικών όψεων, θα υλοποιηθεί προμήθεια και εγκατάσταση φυτοδοχείων με θαμνώδη φυτά και θα υλοποιηθεί προμήθεια και εγκατάσταση, ξύλινων επιγραφών & ειδικού φωτισμού εξωτερικών όψεων καθώς και ποδόμακτρων εξωτερικού χώρου.

Τα προς προμήθεια είδη κατατάσσονται στους ακόλουθους κωδικούς του Κοινού Λεξιλογίου δημοσίων συμβάσεων CPV: 31523200-0 «**Προμήθεια και εγκατάσταση ξύλινων επιγραφών**» & 03120000-



Ευρωπαϊκή Ένωση
Ευρωπαϊκό Ταμείο
Περιφερειακής Ανάπτυξης

23PROC013763875 2023-11-14

ΕΛΛΗΝΙΚΗ ΔΗΜΟΚΡΑΤΙΑ
ΥΠΟΥΡΓΕΙΟ ΕΘΝΙΚΗΣ ΟΙΚΟΝΟΜΙΑΣ
ΚΑΙ ΟΙΚΟΝΟΜΙΚΩΝ

Ειδική Γραμματεία Διαχείρισης
Προγραμμάτων ΕΤΠΑ & ΤΣ
ΕΥΔ Προγράμματος «Ανταγωνιστικότητα»

ΕΠΙΧΕΙΡΗΣΙΑΚΟ ΠΡΟΓΡΑΜΜΑ
2014-2020
ΑΝΤΑΓΩΝΙΣΤΙΚΟΤΗΤΑ
ΕΠΙΧΕΙΡΗΜΑΤΙΚΟΤΗΤΑ
ΚΑΙΝΟΤΟΜΙΑ



ανάπτυξη - εργασία - αλληλεγγύη

Με τη συγχρηματοδότηση της Ελλάδας και της Ευρωπαϊκής Ένωσης

8/03451000-6/14212400-4 «Προμήθεια & εγκατάσταση φυτοδοχείων πλήρων (με φυτό και χώμα)» & 45262690-4/45110000-1/45421140-7 «Εργασίες χρωματισμού & αποκατάστασης λιθοδομής εξωτερικών όψεων καταστημάτων» & 31527200-8/45310000-3 «Προμήθεια και εγκατάσταση ειδικού φωτισμού εξωτερικών όψεων» & 39533000-7 «Στενόμακροι τάπητες / Προμήθεια και τοποθέτηση ποδόμακρου εξωτερικού χώρου» .

Η παρούσα σύμβαση υποδιαιρείται στα κατωθι τμήματα :

- ✓ **ΤΜΗΜΑ 1 :** «Προμήθεια και εγκατάσταση ξύλινων επιγραφών».
- ✓ **ΤΜΗΜΑ 2 :** «Προμήθεια & εγκατάσταση φυτοδοχείων πλήρων (με φυτό και χώμα)».
- ✓ **ΤΜΗΜΑ 3 :** «Εργασίες χρωματισμού & αποκατάστασης λιθοδομής εξωτερικών όψεων καταστημάτων».
 - Υποτμήμα 1: Χρωματισμοί όψεων και αποκατάσταση λιθοδομής
 - Υποτμήμα 2: Αποξηλώσεις ακαλάισθητων στοιχείων και καθαυρέσεις επιχρισμάτων
 - Υποτμήμα 3: Απόκρυψη στοιχείων που δεν μπορούν να απομακρυνθούν
- ✓ **ΤΜΗΜΑ 4 :** «Προμήθεια και εγκατάσταση ειδικού φωτισμού εξωτερικών όψεων».
- ✓ **ΤΜΗΜΑ 5 :** «Στενόμακροι τάπητες / Προμήθεια και τοποθέτηση ποδόμακρου εξωτερικού χώρου»

Προσφορές υποβάλλονται για ένα, δυο, η και το σύνολο των τμημάτων. Δεν ορίζεται μέγιστος αριθμός τμημάτων που μπορεί να ανατεθεί σε έναν προσφέροντα.

Ο ανάδοχος κάθε τμήματος θα προκύψει με το κριτήριο της πλέον συμφέρουσας από οικονομικής άποψης προσφοράς αποκλειστικά βάσει τιμής ανά τμήμα.

Οι οικονομικοί φορείς υποχρεούνται να υποβάλουν προσφορές για ολόκληρη την ποσότητα εκάστου τμήματος που επιλέγουν να προσφέρουν. Προσφορά που δεν περιλαμβάνει το σύνολο των ειδών και ποσοτήτων του εκάστοτε προσφερόμενου τμήματος απορρίπτεται ως απαράδεκτη.

Η εκτιμώμενη αξία της σύμβασης ανέρχεται στο ποσό των **135.899,65 € μη συμπεριλαμβανομένου ΦΠΑ 24%** (εκτιμώμενη αξία συμπεριλαμβανομένου ΦΠΑ : **168.515,57 €**).

ΑΠΑΙΤΗΣΕΙΣ ΚΑΙ ΤΕΧΝΙΚΕΣ ΠΡΟΔΙΑΓΡΑΦΕΣ ΑΝΑ ΤΜΗΜΑ ΑΝΤΙΚΕΙΜΕΝΟΥ.

Σύμφωνα με την τεχνική μελέτη το αντικείμενο του έργου αφορά την ανάπλαση των προσόψεων των εμπορικών καταστημάτων που βρίσκονται εντός του εμπορικού κέντρου της Ναυπάκτου. Οι επεμβάσεις/εργασίες που απαιτούνται για την δημιουργία ενός ομοιόμορφου εμπορικού κέντρου στα πλαίσια του «ΥΠΟΕΡΓΟ 7 : Προμήθεια και εγκατάσταση υλικών για την ανάδειξη ταυτότητας της εμπορικής περιοχής στα «Ανοικτό Κέντρο Εμπορίου Δήμου Ναυπακτίας» ανά κατάσταση είναι:

1. Προμήθεια και εγκατάσταση ξύλινων επιγραφών.



Ευρωπαϊκή Ένωση
Ευρωπαϊκό Ταμείο
Περιφερειακής Ανάπτυξης

23PROC013763875 2023-11-14

ΕΛΛΗΝΙΚΗ ΔΗΜΟΚΡΑΤΙΑ
ΥΠΟΥΡΓΕΙΟ ΕΘΝΙΚΗΣ ΟΙΚΟΝΟΜΙΑΣ
ΚΑΙ ΟΙΚΟΝΟΜΙΚΩΝ

Ειδική Γραμματεία Διαχείρισης
Προγραμμάτων ΕΤΠΑ & ΤΣ
ΕΥΔ Προγράμματος «Ανταγωνιστικότητα»

ΕΠΙΧΕΙΡΗΣΙΑΚΟ ΠΡΟΓΡΑΜΜΑ
2014-2020
ΕΠΙΧΕΙΡΗΣΙΑΚΟ ΠΡΟΓΡΑΜΜΑ
ΑΝΤΑΓΩΝΙΣΤΙΚΟΤΗΤΑ
ΕΠΙΧΕΙΡΗΜΑΤΙΚΟΤΗΤΑ
ΚΑΙΝΟΤΟΜΙΑ



ανάπτυξη - εργασία - αλληλεγγύη

Με τη συγχρηματοδότηση της Ελλάδας και της Ευρωπαϊκής Ένωσης

2. Εργασίες χρωματισμού & αποκατάστασης λιθοδομής εξωτερικών όψεων καταστημάτων.
3. Απόκρυψη στοιχείων που δεν μπορούν να απομακρυνθούν & απομάκρυνση στοιχείων που υποβαθμίζουν την αισθητική συνέπεια των όψεων.
4. Προμήθεια & εγκατάσταση φυτοδοχείων πλήρων (με φυτό και χώμα).
5. Προμήθεια και εγκατάσταση ειδικού φωτισμού εξωτερικών όψεων
6. Στενόμακροι τάπητες / Προμήθεια και τοποθέτηση ποδόμακτρου εξωτερικού χώρου.

ΤΜΗΜΑ 1 : «Προμήθεια και εγκατάσταση ξύλινων επιγραφών».

Για την αναβάθμιση και την αισθητική ενοποίηση των ωφελούμενων επιχειρήσεων της περιοχής παρέμβασης προτείνονται συγκεκριμένες παρεμβάσεις στις όψεις αυτών, οι οποίες είναι ήπιες αλλά καθοριστικής σημασίας. Στόχος της παρέμβασης είναι η λειτουργική και αισθητική αναβάθμιση του δημόσιου χώρου, η ανάδειξη της ιστορίας της πόλης μέσω των αρχιτεκτονικών ιστορικών στοιχείων των προσόψεων και η ανάδειξη της ταυτότητας της εμπορικής περιοχής παρέμβασης του Ανοιχτού Κέντρου Εμπορίου .

Οι επιχειρήσεις που θα συμμετέχουν στο πρόγραμμα Ανοιχτό Κέντρο Εμπορίου Ναυπακτίας πρόκειται να αναρτήσουν στην πρόσοψή τους πινακίδα.

Η πινακίδα θα τοποθετηθεί παράλληλα με την πρόσοψη , ώστε να είναι σύμφωνη με τους πολεοδομικούς κανόνες. Λόγω των μεγάλων διαφορών στις προσόψεις των καταστημάτων που συμμετέχουν καθώς και στις αντικειμενικές δυσκολίες απομάκρυνσης των παλαιών θα τοποθετηθούν ξύλινες επιγραφές 3 διαστάσεων.

1^η επιγραφή

Στον τοίχο προσαρτάται κατασκευή ανάρτησης της επιγραφής από κοιλοδοκό στο άνω μέρος της πρόσοψης του καταστήματος κ κατά προτίμηση σε τέτοια θέση ώστε να επιτυγχάνεται η αναλογία σε σχέση με τα υπάρχοντα ανοίγματα κ το μήκος της πρόσοψης .

Η ξύλινη επιγραφή θα είναι μασίφ από ξυλεία καστανιάς διαστάσεων 120x55εκ ή διαστάσεων >120x55εκ (περίπου 180-200 εκ *55εκ) με ένθετα μεμονωμένα γράμματα από PVC. Σε κάποιες επιχειρήσεις δν θα τοποθετηθεί η κοιλοδοκός ανάρτησης.

2^η επιγραφή

Σε έναν από τους ακριανούς ορθοστάτες των προσόψεων των καταστημάτων (δύναται να τοποθετηθεί είτε αριστερά είτε δεξιά αναλόγως και του ελάχιστου απαιτούμενου μήκους για την τοποθέτησή της σε σχέση με μήκος ορθοστάτη) θα τοποθετηθεί ξύλινη επιγραφή διαστάσεων

Η ξύλινη επιγραφή θα είναι από κόντρα πλακέ θαλάσσης πάχους 10χιλ. με ανάγλυφα γράμματα και σχήμα από διάφανο plexiglass, με αυτοκόλλητο στην πίσω όψη με βαφή σε χρώμα καστανιάς συνολικής διάστασης 30εκ*30εκ. ή 20εκ *20εκ . Στον προσωρινά κηρυγμένο αρχαιολογικό χώρο /ιστορικό τόπο θα τοποθετηθεί η επιγραφή με διαστάσεις 20εκ*20εκ, σύμφωνα με τις επισημάνσεις της Εφορείας Αρχαιοτήτων Αιτω/νίας & Λευκάδας . Εκτός αυτού του χώρου θα τοποθετηθεί η επιγραφή διαστάσεων 30εκ*30εκ. Το αυτοκόλλητο στην πίσω όψη θα είναι το λογότυπο του προγράμματος Ανοιχτό Κέντρο Εμπορίου Δήμου Ναυπακτίας.



Ευρωπαϊκή Ένωση
Ευρωπαϊκό Ταμείο
Περιφερειακής Ανάπτυξης

23PROC013763875 2023-11-14

ΕΛΛΗΝΙΚΗ ΔΗΜΟΚΡΑΤΙΑ
ΥΠΟΥΡΓΕΙΟ ΕΘΝΙΚΗΣ ΟΙΚΟΝΟΜΙΑΣ
ΚΑΙ ΟΙΚΟΝΟΜΙΚΩΝ

Ειδική Γραμματεία Διαχείρισης
Προγραμμάτων ΕΤΠΑ & ΤΣ
ΕΥΔ Προγράμματος «Ανταγωνιστικότητα»

ΕΠΙΧΕΙΡΗΣΙΑΚΟ ΠΡΟΓΡΑΜΜΑ
ΑΝΤΑΓΩΝΙΣΤΙΚΟΤΗΤΑ
ΕΠΙΧΕΙΡΗΜΑΤΙΚΟΤΗΤΑ
ΚΑΙΝΟΤΟΜΙΑ



ανάπτυξη - εργασία - αλληλεγγύη

Με τη συγχρηματοδότηση της Ελλάδας και της Ευρωπαϊκής Ένωσης



Εικόνα 1 Λογότυπο προγράμματος

ΤΜΗΜΑ 2 : «Προμήθεια & εγκατάσταση φυτοδοχείων πλήρων (με φυτό και χώμα)».

Τα φυτοδοχεία θα έχουν τετραγωνικό σχήμα. Θα έχουν διαστάσεις 35x35x40εκ.(με απόκλιση 10% στις διαστάσεις) Θα είναι κατασκευασμένα από λωρίδες ξυλείας καστανιάς ή άλλου ξύλου με τελικό όμως φινιρίσμα στη δεύτερη περίπτωση απόχρωση καστανιάς με γεωύφασμα για τη συγκράτηση του χώματος και την αποστράγγισή της.

Το είδος του φυτού που θα χρησιμοποιηθεί είναι *Nandina domestica*. Η Ναντίνα είναι σφαιρικός θάμνος με σύνθετα φύλλα και στενά, επιμήκη φύλλα που είναι γυαλιστερά πράσινα την άνοιξη, χαλκοπράσινα το φθινόπωρο και έντονα κόκκινα το χειμώνα. Έχει λευκή ανθοφορία η οποία παράγει πολλούς κόκκινους καρπούς το Νοέμβριο, που διατηρούνται σχεδόν όλο το χειμώνα. Η προμήθεια θα γίνει σε μέγεθος φυτού 0,60-0,80μ. και γλάστρα 10lt.

Θα φυτευτούν σε φυτικό χώμα γόνιμο, επιφανειακό, εύθρυπτο, αμμοαργιλώδους σύστασης, με αναλογία σε άμμο τουλάχιστον 55% και κατά το δυνατόν απαλλαγμένο από σβώλους, αγριόχορτα, υπολείμματα ριζών, λίθους μεγαλύτερους των 5 cm και άλλα ξένα ή τοξικά υλικά βλαβερά για την ανάπτυξη φυτών

ΤΜΗΜΑ 3 : «Εργασίες χρωματισμού & αποκατάστασης λιθοδομής εξωτερικών όψεων καταστημάτων».

Έχει παρατηρηθεί το φαινόμενο της διάσπασης της ενότητας των όψεων με επιχρωματισμούς σε οριζόντιες ζώνες (ισόγειο – όροφος). Χαρακτηριστικό είναι το παράδειγμα της τυπικής επιχείρησης 2. Αυτό υποβαθμίζει αισθητικά τις όψεις και κατά συνέπεια ολόκληρα τα μέτωπα των οδών. Επιπλέον αποτελεί παράβαση των διατάξεων των Π.Δ. του χαρακτηρισμού του ιστορικού τόπου.

Προτείνεται ο επιχρωματισμός εκ νέου κάθε όψης στο χρώμα το οποίο διατηρείται στην άνω ζώνη του κτίσματος. Ο δικαιούχος οφείλει προηγουμένως να απομακρύνει τυχόν επενδύσεις από γυψοσανίδες, τσιμεντοσανίδες ή άλλα υλικά. Πριν τον επιχρωματισμό, θα προηγηθεί προετοιμασία επιχρισμένων επιφανειών τοίχων για χρωματισμούς. Αυτή συμπεριλαμβάνει αποκατάσταση της επιφανείας του επιχρίσματος, αφαίρεση των ανωμαλιών, καθαρισμό, λείανση με γυαλόχαρτο. Θα ακολουθήσει σπατουλάρισμα των προετοιμασμένων επιφανειών. Θα γίνει εφαρμογή πρώτης στρώσεως υλικού σπατουλαρίσματος, τρίψιμο με γυαλόχαρτο, εφαρμογή δεύτερης στρώσης, διασταυρωμένης προς την προηγούμενη, τρίψιμο με γυαλόχαρτο και ψιλοστοκάρισμα. Έπειτα θα γίνει εφαρμογή υποστρώματος



Ευρωπαϊκή Ένωση
Ευρωπαϊκό Ταμείο
Περιφερειακής Ανάπτυξης

23PROC013763875 2023-11-14

ΕΛΛΗΝΙΚΗ ΔΗΜΟΚΡΑΤΙΑ
ΥΠΟΥΡΓΕΙΟ ΕΘΝΙΚΗΣ ΟΙΚΟΝΟΜΙΑΣ
ΚΑΙ ΟΙΚΟΝΟΜΙΚΩΝ

Ειδική Γραμματεία Διαχείρισης
Προγραμμάτων ΕΤΠΑ & ΤΣ
ΕΥΔ Προγράμματος «Ανταγωνιστικότητα»

ΕΠΙΧΕΙΡΗΣΙΑΚΟ ΠΡΟΓΡΑΜΜΑ
2014-2020
ΑΝΤΑΓΩΝΙΣΤΙΚΟΤΗΤΑ
ΕΠΙΧΕΙΡΗΜΑΤΙΚΟΤΗΤΑ
ΚΑΙΝΟΤΟΜΙΑ



ανάπτυξη - εργασία - αλληλεγγύη

Με τη συγχρηματοδότηση της Ελλάδας και της Ευρωπαϊκής Ένωσης

(αστάρωμα) με ακρυλικό μικρομοριακό ή σιλικονούχο (silane-siloxane) υπόστρωμα χρωματισμών. Το υλικό θα είναι με βάση υδατοδιαλυτές μικρομοριακές ακρυλικές ρητίνες ή ρητίνες σιλικονούχου βάσεως και θα εφαρμοστεί σύμφωνα με τις οδηγίες του κατασκευαστή. Την πρώτη στρώση θα ακολουθήσει επιμελημένο τρίψιμο με γυαλόχαρτο και δεύτερη στρώση. Θα ακολουθήσει ελαιοχρωματισμός της επιφάνειας σε 2 στρώσεις.

Σε περίπτωση εμφανούς λιθοδομής στο υπόλοιπο κτίριο, αυτή θα αποκατασταθεί και στο ισόγειο. Θα καθαιρεθούν τα υφιστάμενα επιχρίσματα και θα γίνει αρμολόγημα των λιθοδομών των όψεων με τσιμεντοκονίαμα των 450 kg τσιμέντου με λεπτόκοκκη άμμο. Θα προηγηθεί επιδιόρθωση των μικροανωμαλιών των λίθων, απόξεση και πλύση των αρμών με καθαρό νερό και μεταλλική βούρτσα μέχρι βάθους 2 έως 3 cm από την επιφάνεια του τοίχου και διαβροχή του τοίχου αμέσως πριν από την έναρξη του αρμολογήματος. Έπειτα θα πραγματοποιηθεί πλήρωση με τσιμεντοκονία, συμπίεση, μόρφωση και τελικός καθαρισμός.

Όσον αφορά στις υδρορροές, θα πραγματοποιηθούν ελαιοχρωματισμοί σιδηρών επιφανειών με χρώματα αλκυδικών ή ακρυλικών ρητινών, βάσεως νερού ή διαλύτου, στο χρώμα της όψης.

Στοιχεία που δεν μπορούν να απομακρυνθούν (κυρίως εξωτερικές μονάδες air condition) θα εγκιβωτίζονται σε ορθογωνικά κουτιά από διάτρητη λαμαρίνα βαμμένη στο χρώμα της εκάστοτε πρόσοψης.

Γενικότερα ο ανάδοχος θα αναλάβει και θα υλοποιήσει όλες τις εργασίες που είναι απαραίτητες για την ολοκλήρωση του τμήματος. Οι παραπάνω εργασίες είναι ενδεικτικές και όχι δεσμευτικές. Χρωματική παλέτα και δέσμευση δεν υπάρχει.

Το μεγαλύτερο μέρος των χρωματισμών θα πραγματοποιηθεί στο ισόγειο τμήμα των κτιρίων που στεγάζουν τις επιχειρήσεις που συμμετέχουν. Συνεπώς ικρίωματα δεν θα απαιτηθούν, παρά μόνο απλή σκάλα. Θα προσκομιστεί στον ανάδοχο αρχιτεκτονική μελέτη και οι απαιτούμενες από το νόμο άδειες για τις παρεμβάσεις.

Οι ποσότητες αναλυτικά σε κάθε επιχείρηση αναφέρονται σε συνοπτική επιμέτρηση στην Τεχνική Έκθεση με την παρουσίαση όλων των επιχειρήσεων.

✓ **ΤΜΗΜΑ 4 : «Προμήθεια και εγκατάσταση ειδικού φωτισμού εξωτερικών όψεων».**

Ο ανασχεδιασμός του φωτισμού έχει στόχο να αναδείξει τα μορφολογικά χαρακτηριστικά των όψεων και να δημιουργήσει ομοιόμορφα φωτισμένα μέτωπα. Με την τοποθέτηση θα πρέπει να αντιμετωπιστεί το φαινόμενο της φωτορύπανσης και να προσδώσει στον δημόσιο χώρο το επίπεδο φωτισμού που είναι κατάλληλο για την ασφάλεια και την ανάδειξή του.

Επιλέγεται επιτοίχιο φωτιστικό σε τύπο φαναριού με σώμα από αλουμίνιο και τελείωμα από μαύρη ή γκρι ματ ηλεκτροστατική βαφή. Ο τύπος φωτιστικού με ιστορικές αναφορές χρησιμοποιείται από τον Δήμο Ναυπακτίας στον οδοφωτισμό. Η απλικά θα είναι στεγανή (τουλάχιστον IP23). Αναρτάται στα σημεία των όψεων που φαίνονται στα σχέδια της πρότασης.

Για τον φωτισμό των ξύλινων επιγραφών, κι εφόσον δεν επιτρέπεται στον χαρακτηρισμένο ιστορικό τόπο η ανάρτηση αυτοφωτιζόμενων επιγραφών, επιλέγεται σποτ με προσαρμοζόμενη γωνία φωτισμού, εξαρτήματα ελλειπτικής δέσμης και «κόφτη», για να φωτίζει με τον καλύτερο τρόπο την επιγραφή. Το σποτ



Ευρωπαϊκή Ένωση
Ευρωπαϊκό Ταμείο
Περιφερειακής Ανάπτυξης

23PROC013763875 2023-11-14

ΕΛΛΗΝΙΚΗ ΔΗΜΟΚΡΑΤΙΑ
ΥΠΟΥΡΓΕΙΟ ΕΘΝΙΚΗΣ ΟΙΚΟΝΟΜΙΑΣ
ΚΑΙ ΟΙΚΟΝΟΜΙΚΩΝ

Ειδική Γραμματεία Διαχείρισης
Προγραμμάτων ΕΤΠΑ & ΤΣ
ΕΥΔ Προγράμματος «Ανταγωνιστικότητα»

ΕΠΙΧΕΙΡΗΣΙΑΚΟ ΠΡΟΓΡΑΜΜΑ
2014-2020
ΑΝΤΑΓΩΝΙΣΤΙΚΟΤΗΤΑ
ΕΠΙΧΕΙΡΗΜΑΤΙΚΟΤΗΤΑ
ΚΑΙΝΟΤΟΜΙΑ



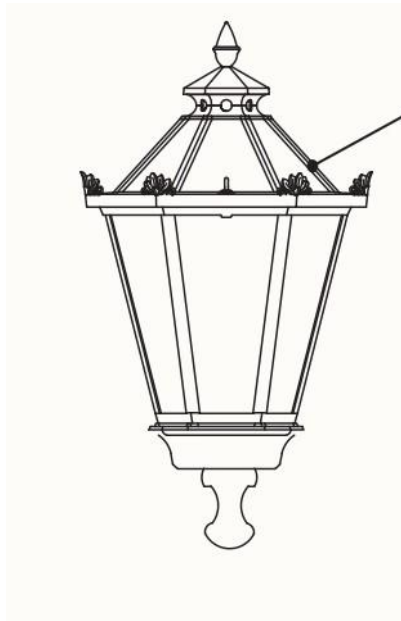
ανάπτυξη - εργασία - αλληλεγγύη

Με τη συγχρηματοδότηση της Ελλάδας και της Ευρωπαϊκής Ένωσης

τοποθετείται στην οροφή του πλησιέστερου στεγάστρου, εξώστη ή άλλου οριζόντιου ή κατακόρυφους στοιχείου. Θα είναι χρώματος μαύρου ή γκρι, τελειώματος ματ και στεγανή.

Οι λαμπτήρες θα είναι τεχνολογίας LED και έντασης που θα καθοριστεί από μελέτη φωτισμού.

Παρακάτω παρατίθεται ενδεικτικό σκίτσο του φωτιστικού σώματος



Σκίτσο φωτιστικού

Οι διαστάσεις θα καθορισθούν ανάλογα με το μήκος της πρόσοψης της κάθε επιχείρησης. Ενδεικτικές διαστάσεις για μεγάλες προσόψεις 29εκ*41εκ και για πιο μικρές προσόψεις 27εκ*37εκ.

- ✓ **ΤΜΗΜΑ 5 : «Στενόμακροι τάπητες / Προμήθεια και τοποθέτηση ποδόμακτρο εξωτερικού χώρου».**

Στις εισόδους των επιχειρήσεων θα τοποθετηθεί ποδόμακτρο (πατάκι) από βινύλιο διαστάσεων 60εκ*90εκ πάχους 12 χιλ. Στο τελείωμα θα έχει πλαστικό ή θερμοπατημένο τελείωμα 2εκ για να μπορούν κατακρατήσουν τη λάσπη και το χώμα. Το πατάκι θα διαθέτει αντλιοθητική επιφάνεια. Θα είναι προστασίας κατάλληλο για όλων των ειδών τους εξωτερικούς χώρους με υψηλή επισκεψιμότητα.

Στο πατάκι θα αναγράφεται το λογότυπο του προγράμματος Ανοικτού Κέντρου Εμπορίου Ναυπακτίας (στο gal που θα επιλεγεί) ενώ το πατάκι θα έχει χρώμα μαύρο.



Ευρωπαϊκή Ένωση
Ευρωπαϊκό Ταμείο
Περιφερειακής Ανάπτυξης

23PROC013763875 2023-11-14

ΕΛΛΗΝΙΚΗ ΔΗΜΟΚΡΑΤΙΑ
ΥΠΟΥΡΓΕΙΟ ΕΘΝΙΚΗΣ ΟΙΚΟΝΟΜΙΑΣ
ΚΑΙ ΟΙΚΟΝΟΜΙΚΩΝ

Ειδική Γραμματεία Διαχείρισης
Προγραμμάτων ΕΤΠΑ & ΤΣ
ΕΥΔ Προγράμματος «Ανταγωνιστικότητα»

ΕΠΙΧΕΙΡΗΣΙΑΚΟ ΠΡΟΓΡΑΜΜΑ
2014-2020
ΑΝΤΑΓΩΝΙΣΤΙΚΟΤΗΤΑ
ΕΠΙΧΕΙΡΗΜΑΤΙΚΟΤΗΤΑ
ΚΑΙΝΟΤΟΜΙΑ



ανάπτυξη - εργασία - αλληλεγγύη

Με τη συγχρηματοδότηση της Ελλάδας και της Ευρωπαϊκής Ένωσης



Εικόνα 2 Σκίτσο ποδόμακτρου

Διάρκεια της σύμβασης – Χρόνοι παράδοσης.

Η διάρκεια της σύμβασης κάθε τμήματος ορίζεται από την υπογραφή της έως την παράδοση και οριστική παραλαβή του συνόλου των ποσοτήτων του τμήματος με τους κάτωθι μέγιστους χρόνους παράδοσης ΑΝΑ ΤΜΗΜΑ :

ΤΜΗΜΑΤΑ

- 1: «Προμήθεια και εγκατάσταση ξύλινων επιγραφών»
- 2: «Προμήθεια & εγκατάσταση φυτοδοχείων πλήρων»
- 3: «Εργασίες χρωματισμού & αποκατάστασης λιθοδομής εξωτερικών όψεων καταστημάτων»

Χρόνοι παράδοσης

- έως (2) μήνες από την υπογραφή της σύμβασης.
- έως (2) μήνες από την υπογραφή της σύμβασης.
- έως (2) μήνες από την υπογραφή της σύμβασης.

- 4: «Προμήθεια και εγκατάσταση ειδικού φωτισμού εξωτερικών όψεων»

έως (2) μήνες από την υπογραφή της σύμβασης.

- 5: «Στενόμακροι τάπητες / Προμήθεια και τοποθέτηση ποδόμακτρου εξωτερικού χώρου»

έως (2) μήνες από την υπογραφή της σύμβασης.

ΠΑΡΑΔΟΤΕΑ-ΔΙΑΔΙΚΑΣΙΑ ΠΑΡΑΛΑΒΗΣ/ΠΑΡΑΚΟΛΟΥΘΗΣΗΣ

Παραδοτέα της σύμβασης αποτελούν ο εγκαταστημένος και πλήρως λειτουργικός εξοπλισμός ανά τμήμα σύμφωνα με τις προδιαγραφές της παρούσας διακήρυξης, καθώς και η εκτέλεση των απαιτούμενων συνοδευτικών εργασιών στις προσόψεις των καταστημάτων.

Με κάθε τιμολόγιο ο ανάδοχος θα παραδίδει έκθεση πεπραγμένων συνοδευόμενη από κάθε πρόσφορο αποδεικτικό μέσο (δελτία αποστολής, φωτογραφικό υλικό κ.λ.π) τα οποία θα υποβοηθούν τα μέλη της επιτροπής Παρακολούθησης και παραλαβής του έργου στον Προγραμματισμό και την εκτέλεση του ελέγχου για την παραλαβή των υπό προμήθεια ειδών.



Ευρωπαϊκή Ένωση
Ευρωπαϊκό Ταμείο
Περιφερειακής Ανάπτυξης

23PROC013763875 2023-11-14

ΕΛΛΗΝΙΚΗ ΔΗΜΟΚΡΑΤΙΑ
ΥΠΟΥΡΓΕΙΟ ΕΘΝΙΚΗΣ ΟΙΚΟΝΟΜΙΑΣ
ΚΑΙ ΟΙΚΟΝΟΜΙΚΩΝ

Ειδική Γραμματεία Διαχείρισης
Προγραμμάτων ΕΤΠΑ & ΤΣ
ΕΥΔ Πρόγραμμα «Ανταγωνιστικότητα»

ΕΠΙΧΕΙΡΗΣΙΑΚΟ ΠΡΟΓΡΑΜΜΑ
ΑΝΤΑΓΩΝΙΣΤΙΚΟΤΗΤΑ
ΕΠΙΧΕΙΡΗΜΑΤΙΚΟΤΗΤΑ
ΚΑΙΝΟΤΟΜΙΑ



ανάπτυξη - εργασία - αλληλεγγύη

Με τη συγχρηματοδότηση της Ελλάδας και της Ευρωπαϊκής Ένωσης

ΜΕΡΟΣ Β- ΟΙΚΟΝΟΜΙΚΟ ΑΝΤΙΚΕΙΜΕΝΟ ΤΗΣ ΣΥΜΒΑΣΗΣ

Η Παρούσα σύμβαση συγχρηματοδοτείται από την Ευρωπαϊκή Ένωση (Ευρωπαϊκό Ταμείο Περιφερειακής Ανάπτυξης – ΕΤΠΑ) και από εθνικούς πόρους μέσω του ΠΔΕ, στο πλαίσιο της πράξης.

Η εκτιμώμενη αξία της σύμβασης ανέρχεται σε ευρώ, χωρίς ΦΠΑ : **135.899,65 και αναλύεται ανά τμήμα της σύμβασης ως εξής :**

A/A	Τμήμα	Μονάδα Μέτρησης	Ποσότητα	Τιμή μονάδας (€)	Εκτιμωμένη αξία προ ΦΠΑ (€)
1.	«Προμήθεια και εγκατάσταση ξύλινων επιγραφών» διάσταση 1,20μ*0,5μ ή διάσταση>1,20μ*0,5μ	Τεμάχια	9	1.000,00	9.000,00
2.	«Προμήθεια και εγκατάσταση ξύλινων επιγραφών» διάσταση 0,30μ*0,30μ ή 0,20μ*0,20μ με λογότυπο	Τεμάχια	107	120,00	12.840,00
3.	«Στοιχεία ανάρτησης»	αποκοπή	1	324,21	324,21
4.	«Προμήθεια & εγκατάσταση φυτοδοχείων πλήρων (με φυτό και χώμα»	Τεμάχια	216	130	28.080,00
5.	«Εργασίες χρωματισμού ή αποκατάστασης λιθοδομής εξωτερικών όψεων καταστημάτων»	Αποκοπή (οι ποσότητες αναφέρονται στην Τεχνική Έκθεση)	1	39.100,76	39.100,76
6.	«Εγκιβωτισμός κλιματιστικών μονάδων»	Τεμάχια	24	200,00	4.800,00
7.	«Αποξηλώσεις ακαλίσθητων στοιχείων, καθαιρέσεις»	αποκοπή	1	3.169,68	3.169,68
9.	«Προμήθεια και εγκατάσταση ειδικού φωτισμού εξωτερικών όψεων» επίτοιχα φωτιστικά	Τεμάχια	182	60,00	10.920,00
10.	«Προμήθεια και εγκατάσταση ειδικού φωτισμού εξωτερικών όψεων» προβολείς	Τεμάχια	15	25,00	375,00
10.	«Ηλεκτρολογική εγκατάσταση»	Αποκοπή	1	11.560,00	11.560,00
11.	«Στενόμακροι τάπητες / Προμήθεια και τοποθέτηση	Τεμάχια	121	130,00	15.730,00



Ευρωπαϊκή Ένωση
Ευρωπαϊκό Ταμείο
Περιφερειακής Ανάπτυξης

23PROC013763875 2023-11-14

ΕΛΛΗΝΙΚΗ ΔΗΜΟΚΡΑΤΙΑ
ΥΠΟΥΡΓΕΙΟ ΕΘΝΙΚΗΣ ΟΙΚΟΝΟΜΙΑΣ
ΚΑΙ ΟΙΚΟΝΟΜΙΚΩΝ

Ειδική Γραμματεία Διαχείρισης
Προγραμμάτων ΕΤΠΑ & ΤΣ
ΕΥΔ Πρόγραμματος «Ανταγωνιστικότητα»

ΕΠΙΧΕΙΡΗΣΙΑΚΟ ΠΡΟΓΡΑΜΜΑ
ΑΝΤΑΓΩΝΙΣΤΙΚΟΤΗΤΑ
ΕΠΙΧΕΙΡΗΜΑΤΙΚΟΤΗΤΑ
ΚΑΙΝΟΤΟΜΙΑ



ανάπτυξη - εργασία - αλληλεγγύη

Με τη συγχρηματοδότηση της Ελλάδας και της Ευρωπαϊκής Ένωσης

ποδόμακτρο εξωτερικού
χώρου»

ΣΥΝΟΛΟ

135.899,65 €

Φ.Π.Α. (24%)

32.615,92 €

ΣΥΝΟΛΟ ΜΕ Φ.Π.Α.

168.515,57 €

Η πληρωμή του συμβατικού τμήματος θα γίνεται μετά τον έλεγχο και την παραλαβή των παραδοτέων από την αρμόδια επιτροπή και την σύνταξη των σχετικών πρακτικών/πρωτοκόλλων όπως προβλέπεται.

Η πληρωμή του συμβατικού τμήματος θα γίνεται σε ευρώ με την προσκόμιση των νόμιμων παραστατικών και δικαιολογητικών που προβλέπονται από τις διατάξεις του άρθρου 200 παρ.5 του Ν. 4412/2016, καθώς και κάθε άλλου δικαιολογητικού που τυχών ήθελε ζητηθεί.

Τον ανάδοχο βαρύνουν οι υπερ. τρίτων κρατήσεις, ως και κάθε άλλη επιβάρυνση, σύμφωνα με την κείμενη νομοθεσία, μη συμπεριλαμβανομένου Φ.Π.Α..

Οι τιμές που περιλαμβάνονται στον πίνακα είναι ενδεικτικές και χρησιμοποιούνται για να βοηθηθούν οι υποψήφιοι οικονομικοί φορείς στη διαστασιολόγηση της κάθε σύμβασης.



Ευρωπαϊκή Ένωση
Ευρωπαϊκό Ταμείο
Περιφερειακής Ανάπτυξης

23PROC013763875 2023-11-14

ΕΛΛΗΝΙΚΗ ΔΗΜΟΚΡΑΤΙΑ
ΥΠΟΥΡΓΕΙΟ ΕΘΝΙΚΗΣ ΟΙΚΟΝΟΜΙΑΣ
ΚΑΙ ΟΙΚΟΝΟΜΙΚΩΝ

Ειδική Γραμματεία Διαχείρισης
Προγραμμάτων ΕΤΠΑ & ΤΣ
ΕΥΔ Προγράμματος «Ανταγωνιστικότητα»

ΕΠΙΧΕΙΡΗΣΙΑΚΟ ΠΡΟΓΡΑΜΜΑ
ΑΝΤΑΓΩΝΙΣΤΙΚΟΤΗΤΑ
ΕΠΙΧΕΙΡΗΜΑΤΙΚΟΤΗΤΑ
ΚΑΙΝΟΤΟΜΙΑ



ανάπτυξη - εργασία - αλληλεγγύη

Με τη συγχρηματοδότηση της Ελλάδας και της Ευρωπαϊκής Ένωσης

ΠΑΡΑΡΤΗΜΑ ΙΙ – Ειδική Συγγραφή Υποχρεώσεων (προσαρμοσμένο από την Αναθέτουσα Αρχή)

✓ Τμήμα 1 «Προμήθεια και εγκατάσταση ξύλινων επιγραφών»

Οι επιχειρήσεις που θα συμμετέχουν στο πρόγραμμα Ανοικτό Κέντρο Εμπορίου Ναυπακτίας πρόκειται να αναρτήσουν στην πρόσοψή τους πινακίδα.

Η πινακίδα θα τοποθετηθεί παράλληλα με την πρόσοψη, ώστε να είναι σύμφωνη με τους πολεοδομικούς κανόνες. Λόγω των μεγάλων διαφορών στις προσόψεις των καταστημάτων που συμμετέχουν καθώς και στις αντικειμενικές δυσκολίες απομάκρυνσης των παλαιών θα τοποθετηθούν ξύλινες επιγραφές

1^η επιγραφή

Στον τοίχο προσαρτάται κατασκευή ανάρτησης της επιγραφής από κοιλοδοκό στο άνω μέρος της πρόσοψης του καταστήματος κ κατά προτίμηση σε τέτοια θέση ώστε να επιτυγχάνεται η αναλογία σε σχέση με τα υπάρχοντα ανοίγματα κ το μήκος της πρόσοψης.

Η ξύλινη επιγραφή θα είναι μασίφ από ξυλεία καστανιάς διαστάσεων 120x55εκ ή διαστάσεων >120x55εκ (περίπου 180-200 εκ *55εκ) με ένθετα μεμονωμένα γράμματα από PVC. Σε κάποιες επιχειρήσεις δν θα τοποθετηθεί η κοιλοδοκός ανάρτησης.

2^η επιγραφή

Σε έναν από τους ακριανούς ορθοστάτες των προσώψεων των καταστημάτων (δύναται να τοποθετηθεί είτε αριστερά είτε δεξιά αναλόγως και του ελάχιστου απαιτούμενου μήκους για την τοποθέτησή της σε σχέση με μήκος ορθοστάτη) θα τοποθετηθεί ξύλινη επιγραφή διαστάσεων

Η ξύλινη επιγραφή θα είναι από κόντρα πλακέ θαλάσσης πάχους 10χιλ. με ανάγλυφα γράμματα και σχήμα από διάφανο plexiglass, με αυτοκόλλητο στην πίσω όψη με βαφή σε χρώμα καστανιάς συνολικής διάστασης 20εκ *20εκ ή 30εκ*30εκ. Στον προσωρινά κηρυγμένο αρχαιολογικό χώρο /ιστορικό τόπο θα τοποθετηθεί η επιγραφή με διαστάσεις 20εκ*20εκ, σύμφωνα με τις επισημάνσεις της Εφορείας Αρχαιοτήτων Αιτωλίας & Λευκάδας. Εκτός αυτού του χώρου θα τοποθετηθεί η επιγραφή διαστάσεων 30εκ*30εκ. Το αυτοκόλλητο στην πίσω όψη θα είναι το λογότυπο του προγράμματος Ανοικτό Κέντρο Εμπορίου Δήμου Ναυπακτίας. βλ. σχέδιο



Εικόνα 3 Λογότυπο προγράμματος



Ευρωπαϊκή Ένωση
Ευρωπαϊκό Ταμείο
Περιφερειακής Ανάπτυξης

23PROC013763875 2023-11-14

ΕΛΛΗΝΙΚΗ ΔΗΜΟΚΡΑΤΙΑ
ΥΠΟΥΡΓΕΙΟ ΕΘΝΙΚΗΣ ΟΙΚΟΝΟΜΙΑΣ
ΚΑΙ ΟΙΚΟΝΟΜΙΚΩΝ

Ειδική Γραμματεία Διαχείρισης
Προγραμμάτων ΕΤΠΑ & ΤΣ
ΕΥΔ Προγράμματος «Ανταγωνιστικότητα»

ΕΠΙΧΕΙΡΗΣΙΑΚΟ ΠΡΟΓΡΑΜΜΑ
2014-2020
ΑΝΤΑΓΩΝΙΣΤΙΚΟΤΗΤΑ
ΕΠΙΧΕΙΡΗΜΑΤΙΚΟΤΗΤΑ
ΚΑΙΝΟΤΟΜΙΑ



ανάπτυξη - εργασία - αλληλεγγύη

Με τη συγχρηματοδότηση της Ελλάδας και της Ευρωπαϊκής Ένωσης

✓ **Τμήμα 2 «Προμήθεια και εγκατάσταση φυτοδοχείων πλήρων (με φυτό και χώμα)»**

Τα φυτοδοχεία θα έχουν τετραγωνικό σχήμα. Θα έχουν διαστάσεις 35x35x40εκ.(με απόκλιση 10% στις διαστάσεις) Θα είναι κατασκευασμένα από λωρίδες ξυλείας καστανιάς ή άλλου ξύλου με τελικό όμως φινιρίσμα στη δεύτερη περίπτωση απόχρωση καστανιάς με γεωύφασμα για τη συγκράτηση του χώματος και την αποστράγγισή της.

Το είδος του φυτού που θα χρησιμοποιηθεί είναι *Nandina domestica*. Η Ναντίνα είναι σφαιρικός θάμνος με σύνθετα φύλλα και στενά, επιμήκη φύλλα που είναι γυαλιστερά πράσινα την άνοιξη, χαλκοπράσινα το φθινόπωρο και έντονα κόκκινα το χειμώνα. Έχει λευκή ανθοφορία η οποία παράγει πολλούς κόκκινους καρπούς το Νοέμβριο, που διατηρούνται σχεδόν όλο το χειμώνα. Η προμήθεια θα γίνει σε μέγεθος φυτού 0,60-0,80μ. και γλάστρα 10lt.

Θα φυτευτούν σε φυτικό χώμα γόνιμο, επιφανειακό, εύθρυπτο, αμμοαργιλώδους σύστασης, με αναλογία σε άμμο τουλάχιστον 55% και κατά το δυνατόν απαλλαγμένο από σβώλους, αγριόχορτα, υπολείμματα ριζών, λίθους μεγαλύτερους των 5 cm και άλλα ξένα ή τοξικά υλικά βλαβερά για την ανάπτυξη φυτών

✓ **Τμήμα 3 «Εργασίες χρωματισμού & αποκατάστασης όψεων καταστημάτων»**

Έχει παρατηρηθεί το φαινόμενο της διάσπασης της ενότητας των όψεων με επιχρωματισμούς σε οριζόντιες ζώνες (ισόγειο – όροφος). Χαρακτηριστικό είναι το παράδειγμα της τυπικής επιχείρησης 2. Αυτό υποβαθμίζει αισθητικά τις όψεις και κατά συνέπεια ολόκληρα τα μέτωπα των οδών. Επιπλέον αποτελεί παράβαση των διατάξεων των Π.Δ. του χαρακτηρισμού του ιστορικού τόπου.

Προτείνεται ο επιχρωματισμός εκ νέου κάθε όψης στο χρώμα το οποίο διατηρείται στην άνω ζώνη του κτίσματος. Ο δικαιούχος οφείλει προηγουμένως να απομακρύνει τυχόν επενδύσεις από γυψοσανίδες,τσιμεντοσανίδες ή άλλα υλικά. Πριν τον επιχρωματισμό, θα προηγηθεί προετοιμασία επιχρισμένων επιφανειών τοίχων για χρωματισμούς. Αυτή συμπεριλαμβάνει αποκατάσταση της επιφανείας του επιχρίσματος, αφαίρεση των ανωμαλιών, καθαρισμό, λείανση με γυαλόχαρτο. Θα ακολουθήσει σπατουλάρισμα των προετοιμασμένων επιφανειών. Θα γίνει εφαρμογή πρώτης στρώσεως υλικού σπατουλαρίσματος, τρίψιμο με γυαλόχαρτο, εφαρμογή δεύτερης στρώσης, διασταυρωμένης προς την προηγούμενη, τρίψιμο με γυαλόχαρτο και ψιλοστοκάρισμα. Έπειτα θα γίνει εφαρμογή υποστρώματος (αστάρωμα) με ακρυλικό μικρομοριακό ή σιλικονούχο (silane-siloxane) υπόστρωμα χρωματισμών. Το υλικό θα είναι με βάση υδατοδιαλυτές μικρομοριακές ακρυλικές ρητίνες ή ρητίνες σιλικονούχου βάσεως και θα εφαρμοστεί σύμφωνα με τις οδηγίες του κατασκευαστή. Την πρώτη στρώση θα ακολουθήσει επιμελημένο τρίψιμο με γυαλόχαρτο και δεύτερη στρώση. Θα ακολουθήσει ελαιοχρωματισμός της επιφάνειας σε 2 στρώσεις.

Σε περίπτωση εμφανούς λιθοδομής στο υπόλοιπο κτίριο, αυτή θα αποκατασταθεί και στο ισόγειο. Θα καθαιρεθούν τα υφιστάμενα επιχρίσματα και θα γίνει αρμολόγημα των λιθοδομών των όψεων με τσιμεντοκονίαμα των 450 kg τσιμέντου με λεπτόκκοκη άμμο. Θα προηγηθεί επιδιόρθωση των μικροανωμαλιών των λίθων, απόξεση και πλύση των αρμών με καθαρό νερό και μεταλλική βούρτσα μέχρι βάθους 2 έως 3 cm από την επιφάνεια του τοίχου και διαβροχή του τοίχου αμέσως πριν από την έναρξη του αρμολογήματος. Έπειτα θα πραγματοποιηθεί πλήρωση με τσιμεντοκονία, συμπίεση, μόρφωση και τελικός καθαρισμός.

Όσον αφορά στις υδρορρόες, θα πραγματοποιηθούν ελαιοχρωματισμοί σιδηρών επιφανειών με χρώματα αλκυδικών ή ακρυλικών ρητινών, βάσεως νερού η διαλύτου, στο χρώμα της όψης.



Ευρωπαϊκή Ένωση
Ευρωπαϊκό Ταμείο
Περιφερειακής Ανάπτυξης

23PROC013763875 2023-11-14

ΕΛΛΗΝΙΚΗ ΔΗΜΟΚΡΑΤΙΑ
ΥΠΟΥΡΓΕΙΟ ΕΘΝΙΚΗΣ ΟΙΚΟΝΟΜΙΑΣ
ΚΑΙ ΟΙΚΟΝΟΜΙΚΩΝ

Ειδική Γραμματεία Διαχείρισης
Προγραμμάτων ΕΤΠΑ & ΤΣ
ΕΥΔ Πρόγραμμα «Ανταγωνιστικότητα»

ΕΠΙΧΕΙΡΗΣΙΑΚΟ ΠΡΟΓΡΑΜΜΑ
2014-2020
ΑΝΤΑΓΩΝΙΣΤΙΚΟΤΗΤΑ
ΕΠΙΧΕΙΡΗΜΑΤΙΚΟΤΗΤΑ
ΚΑΙΝΟΤΟΜΙΑ



ανάπτυξη - εργασία - αλληλεγγύη

Με τη συγχρηματοδότηση της Ελλάδας και της Ευρωπαϊκής Ένωσης

Στοιχεία που δεν μπορούν να απομακρυνθούν (κυρίως εξωτερικές μονάδες air condition) θα εγκιβωτίζονται σε ορθογωνικά κουτιά από διάτρητη λαμαρίνα βαμμένη στο χρώμα της εκάστοτε πρόσοψης.

Γενικότερα ο ανάδοχος θα αναλάβει και θα υλοποιήσει όλες τις εργασίες που είναι απαραίτητες για την ολοκλήρωση του τμήματος. Οι παραπάνω εργασίες είναι ενδεικτικές και όχι δεσμευτικές. Χρωματική παλέτα και δέσμευση δεν υπάρχει.

Το μεγαλύτερο μέρος των χρωματισμών θα πραγματοποιηθεί στο ισόγειο τμήμα των κτιρίων που στεγάζουν τις επιχειρήσεις που συμμετέχουν. Συνεπώς ικριώματα δεν θα απαιτηθούν, παρά μόνο απλή σκάλα. Θα προσκομιστεί στον ανάδοχο αρχιτεκτονική μελέτη και οι απαιτούμενες από το νόμο άδειες για τις παρεμβάσεις.

Οι ποσότητες αναλυτικά σε κάθε επιχείρηση αναφέρονται σε συνοπτική επιμέτρηση στην Τεχνική Εκθεση με την παρουσίαση όλων των επιχειρήσεων.

✓ **Τμήμα 4 «Προμήθεια και εγκατάσταση ειδικού φωτισμού εξωτερικών όψεων»**

Ο ανασχεδιασμός του φωτισμού έχει στόχο να αναδείξει τα μορφολογικά χαρακτηριστικά των όψεων και να δημιουργήσει ομοιόμορφα φωτισμένα μέτωπα. Με την τοποθέτηση θα πρέπει να αντιμετωπιστεί το φαινόμενο της φωτορύπανσης και να προσδώσει στον δημόσιο χώρο το επίπεδο φωτισμού που είναι κατάλληλο για την ασφάλεια και την ανάδειξή του.

Επιλέγεται επιτοίχιο φωτιστικό σε τύπο φαναριού με σώμα από αλουμίνιο και τελείωμα από μαύρη ή γκρι ματ ηλεκτροστατική βαφή. Ο τύπος φωτιστικού με ιστορικές αναφορές χρησιμοποιείται από τον Δήμο Ναυπακτίας στον οδοφωτισμό. Η απλίκια θα είναι στεγανή (τουλάχιστον IP23). Αναρτάται στα σημεία των όψεων που φαίνονται στα σχέδια της πρότασης.

Για τον φωτισμό των ξύλινων επιγραφών, κι εφόσον δεν επιτρέπεται στον χαρακτηρισμένο ιστορικό τόπο η ανάρτηση αυτοφωτιζόμενων επιγραφών, επιλέγεται σποτ με προσαρμοζόμενη γωνία φωτισμού, εξαρτήματα ελλειπτικής δέσμης και «κόφτη», για να φωτίζει με τον καλύτερο τρόπο την επιγραφή. Το σποτ τοποθετείται στην οροφή του πλησιέστερου στεγάστρου, εξώστη ή άλλου οριζόντιου ή κατακόρυφους στοιχείου. Θα είναι χρώματος μαύρου ή γκρι, τελειώματος ματ και στεγανή.

Οι λαμπτήρες θα είναι τεχνολογίας LED και έντασης που θα καθοριστεί από μελέτη φωτισμού.

Παρακάτω παρατίθεται ενδεικτικό δείγμα φωτιστικού.



Ευρωπαϊκή Ένωση
Ευρωπαϊκό Ταμείο
Περιφερειακής Ανάπτυξης

23PROC013763875 2023-11-14

ΕΛΛΗΝΙΚΗ ΔΗΜΟΚΡΑΤΙΑ
ΥΠΟΥΡΓΕΙΟ ΕΘΝΙΚΗΣ ΟΙΚΟΝΟΜΙΑΣ
ΚΑΙ ΟΙΚΟΝΟΜΙΚΩΝ

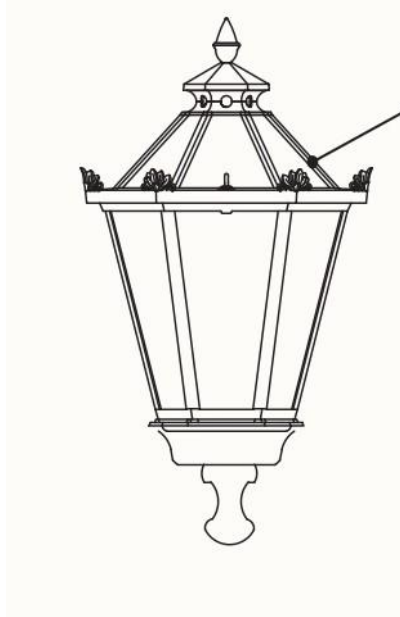
Ειδική Γραμματεία Διαχείρισης
Προγραμμάτων ΕΤΠΑ & ΤΣ
ΕΥΔ Προγράμματος «Ανταγωνιστικότητα»

ΕΠΙΧΕΙΡΗΣΙΑΚΟ ΠΡΟΓΡΑΜΜΑ
2014-2020
ΑΝΤΑΓΩΝΙΣΤΙΚΟΤΗΤΑ
ΕΠΙΧΕΙΡΗΜΑΤΙΚΟΤΗΤΑ
ΚΑΙΝΟΤΟΜΙΑ



ανάπτυξη - εργασία - αλληλεγγύη

Με τη συγχρηματοδότηση της Ελλάδας και της Ευρωπαϊκής Ένωσης



Εικόνα 4 Σκίτσο φωτιστικού σώματος

Οι διαστάσεις θα καθορισθούν ανάλογα με το μήκος της πρόσοψης της κάθε επιχείρησης. Ενδεικτικές διαστάσεις για μεγάλες προσόψεις 29εκ*41εκ και για πιο μικρές προσόψεις 27εκ*37εκ.

✓ **Τμήμα 5 «Στενόμακροι τάπητες / Προμήθεια και τοποθέτηση ποδόμακτρο εξωτερικού χώρου»**

Στις εισόδους των επιχειρήσεων θα τοποθετηθεί ποδόμακτρο (πατάκι) από βινύλιο διαστάσεων 60εκ*90εκ πάχους 12 χιλ. Στο τελείωμα θα έχει πλαστικό ή θερμοπατημένο τελείωμα 2εκ για να μπορούν κατακρατήσουν τη λάσπη και το χώμα. Το πατάκι θα διαθέτει αντλιοσθητική επιφάνεια. Θα είναι προστασίας κατάλληλο για όλων των ειδών τους εξωτερικούς χώρους με υψηλή επισκεψιμότητα.

Στο πατάκι θα αναγράφεται το λογότυπο του προγράμματος Ανοικτού Κέντρου Εμπορίου Ναυπακτίας (στο gal που θα επιλεγεί) ενώ το πατάκι θα έχει χρώμα μαύρο.



Εικόνα 5 Σκίτσο ποδόμακτρο



Ευρωπαϊκή Ένωση
Ευρωπαϊκό Ταμείο
Περιφερειακής Ανάπτυξης

23PROC013763875 2023-11-14

ΕΛΛΗΝΙΚΗ ΔΗΜΟΚΡΑΤΙΑ
ΥΠΟΥΡΓΕΙΟ ΕΘΝΙΚΗΣ ΟΙΚΟΝΟΜΙΑΣ
ΚΑΙ ΟΙΚΟΝΟΜΙΚΩΝ

Ειδική Γραμματεία Διαχείρισης
Προγραμμάτων ΕΤΠΑ & ΤΣ
ΕΥΔ Προγράμματος «Ανταγωνιστικότητα»

ΕΠΙΧΕΙΡΗΣΙΑΚΟ ΠΡΟΓΡΑΜΜΑ
2014-2020
ΑΝΤΑΓΩΝΙΣΤΙΚΟΤΗΤΑ
ΕΠΙΧΕΙΡΗΜΑΤΙΚΟΤΗΤΑ
ΚΑΙΝΟΤΟΜΙΑ



ανάπτυξη - εργασία - αλληλεγγύη

Με τη συγχρηματοδότηση της Ελλάδας και της Ευρωπαϊκής Ένωσης

ΠΑΡΑΡΤΗΜΑ ΙΙΙ – ΕΕΕΣ (Προσαρμοσμένο από την Αναθέτουσα Αρχή)-

Από τις 2-5-2019, οι αναθέτουσες αρχές συντάσσουν το ΕΕΕΣ με τη χρήση της νέας ηλεκτρονικής υπηρεσίας *Promitheus ESPDint* (<https://espdint.eprocurement.gov.gr/>), που προσφέρει τη δυνατότητα ηλεκτρονικής σύνταξης και διαχείρισης του Ευρωπαϊκού Ενιαίου Εγγράφου Σύμβασης (ΕΕΕΣ). Η σχετική ανακοίνωση είναι διαθέσιμη στη Διαδικτυακή Πύλη του ΕΣΗΔΗΣ «www.promitheus.gov.gr». Το περιεχόμενο του αρχείου, είτε ενσωματώνεται στο κείμενο της διακήρυξης, είτε, ως αρχείο PDF, ηλεκτρονικά υπογεγραμμένο, αναρτάται ξεχωριστά ως αναπόσπαστο μέρος αυτής. Το αρχείο XML αναρτάται για τη διευκόλυνση των οικονομικών φορέων προκειμένου να συντάξουν μέσω της υπηρεσίας eΕΕΕΣ τη σχετική απάντησή τους].



Ευρωπαϊκή Ένωση
Ευρωπαϊκό Ταμείο
Περιφερειακής Ανάπτυξης

23PROC013763875 2023-11-14

ΕΛΛΗΝΙΚΗ ΔΗΜΟΚΡΑΤΙΑ
ΥΠΟΥΡΓΕΙΟ ΕΘΝΙΚΗΣ ΟΙΚΟΝΟΜΙΑΣ
ΚΑΙ ΟΙΚΟΝΟΜΙΚΩΝ

Ειδική Γραμματεία Διαχείρισης
Προγραμμάτων ΕΤΠΑ & ΤΣ
ΕΥΔ Προγράμματος «Ανταγωνιστικότητα»

ΕΠΙΧΕΙΡΗΣΙΑΚΟ ΠΡΟΓΡΑΜΜΑ
2014-2020
ΑΝΤΑΓΩΝΙΣΤΙΚΟΤΗΤΑ
ΕΠΙΧΕΙΡΗΜΑΤΙΚΟΤΗΤΑ
ΚΑΙΝΟΤΟΜΙΑ



ανάπτυξη - εργασία - αλληλεγγύη

Με τη συγχρηματοδότηση της Ελλάδας και της Ευρωπαϊκής Ένωσης

ΠΑΡΑΡΤΗΜΑ IV – Υπόδειγμα Τεχνικής Προσφοράς]

ΤΜΗΜΑ 1: ΠΡΟΜΗΘΕΙΑ ΚΑΙ ΕΓΚΑΤΑΣΤΑΣΗ ΞΥΛΙΝΩΝ ΕΠΙΓΡΑΦΩΝ (Εργασία και υλικά)

Προς: Επιμελητήριο Αιτωλοακαρνανίας

Επιτροπή Διενέργειας και Αξιολόγησης του Διαγωνισμού «Προμήθεια και εγκατάσταση ξύλινων επιγραφών» (CPV: 31523200-0)

ΤΕΧΝΙΚΗ ΠΡΟΣΦΟΡΑ

ΠΕΡΙΓΡΑΦΗ	ΜΟΝΑΔΑ	ΠΟΣΟΤΗΤΑ		
Επιγραφή διαστάσεων 1,20μ*0,55μ ή διαστάσεων >1,20μ*0,55μ	Τεμάχια	9	ΝΑΙ	
Επιγραφή/λογότυπο διαστάσεων 0,20μ*0,20μ ή 0,30μ*0,30μ	Τεμάχια	107		
<p>Η προσφορά αφορά: Τοποθέτηση ξύλινων επιγραφών στις όψεις των επιχειρήσεων</p> <p>1^η επιγραφή Στον τοίχο προσαρτάται κατασκευή ανάρτησης της επιγραφής από κοιλοδοκό στο άνω μέρος της πρόσοψης του καταστήματος κ κατά προτίμηση σε τέτοια θέση ώστε να επιτυγχάνεται η αναλογία σε σχέση με τα υπάρχοντα ανοίγματα κ το μήκος της πρόσοψης. Η ξύλινη επιγραφή θα είναι μασίφ από ξυλεία καστανιάς διαστάσεων 120x55εκ ή διαστάσεων >120x55εκ (περίπου 180-200 εκ *55εκ) με ένθετα μεμονωμένα γράμματα από PVC. Σε κάποιες επιχειρήσεις δν θα τοποθετηθεί η κοιλοδοκός ανάρτησης.</p> <p>2^η επιγραφή Σε έναν από τους ακριανούς ορθοστάτες των προσόψεων των καταστημάτων (δύναται να τοποθετηθεί είτε αριστερά είτε δεξιά αναλόγως και του ελάχιστου απαιτούμενου μήκους για την τοποθέτησή της σε σχέση με μήκος ορθοστάτη) θα τοποθετηθεί ξύλινη επιγραφή διαστάσεων Η ξύλινη επιγραφή θα είναι από κόντρα πλακέ θαλάσσης πάχους 10χιλ. με ανάγλυφα γράμματα και σχήμα από διάφανο plexiglass, με αυτοκόλλητο στην πίσω όψη με βαφή σε χρώμα καστανιάς συνολικής διάστασης 20εκ *20εκ (εντός προσωρινά κηρυγμένου αρχαιολογικού χώρου/ιστορικού τόπου σύμφωνα με επισημάνσεις Εφορείας Αρχαιοτήτων Αιτωλ/νίας & Λευκάδας). Και συνολικής διάστασης 0,30μ*0,30μ εκτός αυτού. Το αυτοκόλλητο στην πίσω όψη θα είναι το λογότυπο του προγράμματος Ανοικτό Κέντρο Εμπορίου Δήμου Ναυπακτίας</p> <ul style="list-style-type: none"> ✓ Χρόνος εγγύησης πέντε (5) έτη. ✓ Στο πλαίσιο της παρούσας περιλαμβάνονται όλες οι εργασίες που αναφέρονται στην παραπάνω τεχνική περιγραφή, αλλά και όλες οι απαιτούμενες μικροεργασίες για την ολοκλήρωσή τους, έστω κι εάν αυτές δεν αναφέρονται ρητά. ✓ Ο ανάδοχος πρέπει να λάβει σοβαρά υπόψη του, ότι όλες οι εργασίες που προκαλούν όχληση όπως θόρυβος, δημιουργία σκόνης κτλ, θα γίνονται μόνο τις μη εργάσιμες ώρες και μετά από συνεννόηση με την Αναθέτουσα ή/και την Τεχνική Υπηρεσία του Δήμου Ναυπακτίας. 			ΝΑΙ	



Ευρωπαϊκή Ένωση
Ευρωπαϊκό Ταμείο
Περιφερειακής Ανάπτυξης

23PROC013763875 2023-11-14

ΕΛΛΗΝΙΚΗ ΔΗΜΟΚΡΑΤΙΑ
ΥΠΟΥΡΓΕΙΟ ΕΘΝΙΚΗΣ ΟΙΚΟΝΟΜΙΑΣ
ΚΑΙ ΟΙΚΟΝΟΜΙΚΩΝ

Ειδική Γραμματεία Διαχείρισης
Προγραμμάτων ΕΤΠΑ & ΤΣ
ΕΥΔ Προγράμματος «Ανταγωνιστικότητα»

ΕΠΙΧΕΙΡΗΣΙΑΚΟ ΠΡΟΓΡΑΜΜΑ
2014-2020
ΑΝΤΑΓΩΝΙΣΤΙΚΟΤΗΤΑ
ΕΠΙΧΕΙΡΗΜΑΤΙΚΟΤΗΤΑ
ΚΑΙΝΟΤΟΜΙΑ



ανάπτυξη - εργασία - αλληλεγγύη

Με τη συγχρηματοδότηση της Ελλάδας και της Ευρωπαϊκής Ένωσης

<ul style="list-style-type: none"> ✓ Η συγκέντρωση, αποκομιδή και απόρριψη όλων των ακρήστων υλικών που θα προκύψουν από τις εκτελούμενες εργασίες θα γίνεται μόνον σε χώρους που επιτρέπεται από την Τεχνική Υπηρεσία, με ευθύνη και δαπάνες του αναδόχου. Τα μπάζα ή τα άχρηστα υλικά θα συγκεντρώνονται και θα τοποθετούνται σε πλαστικές σακούλες στο χώρο προέλευσής τους και θα απομακρύνονται από τους χώρους των καταστημάτων. ✓ Μετά το πέρας των εργασιών και πριν την παραλαβή θα γίνει πλήρης καθαρισμός των χώρων, ώστε οι χώροι του κτιρίου να παραδοθούν ελεύθεροι από κάθε άχρηστο υλικό, καθαροί και έτοιμοι προς χρήση. ✓ Όλα τα υλικά κι ο εξοπλισμός που θα χρησιμοποιηθούν για την εκτέλεση του έργου θα πρέπει να είναι καινούργια, άριστης ποιότητας και τυποποιημένα προϊόντα γνωστών κατασκευαστών χωρίς ελαττώματα και θα έχουν τις διαστάσεις και τα βάρη που προβλέπονται από τους κανονισμούς, εφόσον δεν καθορίζονται από τις προδιαγραφές. Ιδιοκατασκευές δεν γίνονται δεκτές. Ελαττωματικά υλικά ή και τεχνικός εξοπλισμός που ζημιώθηκε κατά τη διάρκεια της κατασκευής ή δοκιμών θα αντικατασταθούν ή διορθωθούν σύμφωνα με τις οδηγίες της Αναθέτουσας. Επιπρόσθετα, συμπεριλαμβάνονται στην προμήθεια των εν λόγω υλικών, η αποξήλωση και κατάλληλη απομάκρυνση όλων των υπαρχόντων φθαρμένων και ελαττωματικών υλικών, καθώς και η τοποθέτηση επί τόπου των απαιτούμενων υλικών, καθώς και οποιαδήποτε πρόσθετη εργασία συντήρησης απαιτηθεί ή/και προκύψει, καθώς και οι αμοιβές του τυχόν απαιτούμενου εργατοτεχνικού προσωπικού του αναδόχου και η ασφάλιση των. ✓ Ο ανάδοχος υποχρεούται να αποκαταστήσει/αντικαταστήσει τυχόν φθορές που θα προκύψουν χωρίς την υπαιτιότητα του επιχειρηματία μέσα σε διάστημα 2 εργάσιμων ημερών. 		
<p>Η κατάθεση προσφοράς αποτελεί απόδειξη γνώσης των συνθηκών του έργου. Ειδικότερα η κατάθεση προσφοράς εκ μέρους του οικονομικού φορέα πιστοποιεί ότι έλαβε υπόψη του κατά την σύνταξη αυτής, τις γενικές και τοπικές συνθήκες που αφορούν στις συγκεκριμένες προμήθειες και υπηρεσίες, και οιοσδήποτε άλλες συνθήκες, τα ζητήματα που μπορεί να προκύψουν και που μπορούν να επηρεάσουν το κόστος και ότι οι προμήθειες και οι υπηρεσίες θα εκτελεστούν κατά την σύμβαση, προς την οποία σε κάθε περίπτωση υποχρεούται να συμμορφωθεί.</p>	<p>ΝΑΙ</p>	

..../..../2023

Ο Προσφέρων



Ευρωπαϊκή Ένωση
Ευρωπαϊκό Ταμείο
Περιφερειακής Ανάπτυξης

23PROC013763875 2023-11-14

ΕΛΛΗΝΙΚΗ ΔΗΜΟΚΡΑΤΙΑ
ΥΠΟΥΡΓΕΙΟ ΕΘΝΙΚΗΣ ΟΙΚΟΝΟΜΙΑΣ
ΚΑΙ ΟΙΚΟΝΟΜΙΚΩΝ

Ειδική Γραμματεία Διαχείρισης
Προγραμμάτων ΕΤΠΑ & ΤΣ
ΕΥΔ Προγράμματος «Ανταγωνιστικότητα»

ΕΠΙΧΕΙΡΗΣΙΑΚΟ ΠΡΟΓΡΑΜΜΑ
2014-2020
ΑΝΤΑΓΩΝΙΣΤΙΚΟΤΗΤΑ
ΕΠΙΧΕΙΡΗΜΑΤΙΚΟΤΗΤΑ
ΚΑΙΝΟΤΟΜΙΑ



ανάπτυξη - εργασία - αλληλεγγύη

Με τη συγχρηματοδότηση της Ελλάδας και της Ευρωπαϊκής Ένωσης

ΤΜΗΜΑ 2: ΠΡΟΜΗΘΕΙΑ ΚΑΙ ΤΟΠΟΘΕΤΗΣΗ ΦΥΤΟΔΟΧΕΙΩΝ ΠΛΗΡΩΝ(Εργασία και υλικά)

Προς: Επιμελητήριο Αιτωλοακαρνανίας

Επιτροπή Διενέργειας και Αξιολόγησης του Διαγωνισμού «Προμήθεια και εγκατάσταση φυτοδοχείων πλήρων» (CPV: 03120000-8/03451000-6/14212400-4)

ΤΕΧΝΙΚΗ ΠΡΟΣΦΟΡΑ

ΠΕΡΙΓΡΑΦΗ	ΜΟΝΑΔΑ	ΠΟΣΟΤΗΤΑ		
Φυτοδοχεία πλήρη	Τεμάχια	216	ΝΑΙ	
<p>Η προσφορά αφορά :</p> <p>Φυτοδοχείο τετραγωνικού σχήματος διαστάσεων 35x35x40εκ.(με απόκλιση 10% στις διαστάσεις) λωρίδες ξυλείας καστανιάς ή άλλου ξύλου με τελικό όμως φινίρισμα στη δεύτερη περίπτωση απόχρωση καστανιάς με γεύφασμα για τη συγκράτηση του χώματος και την αποστράγγισή της.</p> <p>Το είδος του φυτού που θα χρησιμοποιηθεί είναι Nandina domestica . Η Ναντίνα είναι σφαιρικός θάμνος με σύνθετα φύλλα και στενά, επιμήκη φύλλα που είναι γυαλιστερά πράσινα την άνοιξη, χαλκοπράσινα το φθινόπωρο και έντονα κόκκινα το χειμώνα. Έχει λευκή ανθοφορία η οποία παράγει πολλούς κόκκινους καρπούς το Νοέμβριο, που διατηρούνται σχεδόν όλο το χειμώνα. Η προμήθεια θα γίνει σε μέγεθος φυτού 0,60-0,80μ. και γλάστρα 10lt.</p> <p>Θα φυτευτούν σε φυτικό χώμα γόνιμο, επιφανειακό, εύθρυπτο, αμμοαργιλώδους σύστασης, με αναλογία σε άμμο τουλάχιστον 55% και κατά το δυνατόν απαλλαγμένο από σβώλους, αγριόχορτα, υπολείμματα ριζών, λίθους μεγαλύτερους των 5 cm και άλλα ξένα ή τοξικά υλικά βλαβερά για την ανάπτυξη φυτών</p>			ΝΑΙ	
<p>Η κατάθεση προσφοράς αποτελεί απόδειξη γνώσης των συνθηκών του έργου. Ειδικότερα η κατάθεση προσφοράς εκ μέρους του οικονομικού φορέα πιστοποιεί ότι έλαβε υπόψη του κατά την σύνταξη αυτής, τις γενικές και τοπικές συνθήκες που αφορούν στις συγκεκριμένες προμήθειες και υπηρεσίες, και οιοσδήποτε άλλες συνθήκες, τα ζητήματα που μπορεί να προκύψουν και που μπορούν να επηρεάσουν το κόστος και ότι οι προμήθειες και οι υπηρεσίες θα εκτελεστούν κατά την σύμβαση, προς την οποία σε κάθε περίπτωση υποχρεούται να συμμορφωθεί.</p>			ΝΑΙ	

..../..../2023

Ο Προσφέρων



Ευρωπαϊκή Ένωση
Ευρωπαϊκό Ταμείο
Περιφερειακής Ανάπτυξης

23PROC013763875 2023-11-14

ΕΛΛΗΝΙΚΗ ΔΗΜΟΚΡΑΤΙΑ
ΥΠΟΥΡΓΕΙΟ ΕΘΝΙΚΗΣ ΟΙΚΟΝΟΜΙΑΣ
ΚΑΙ ΟΙΚΟΝΟΜΙΚΩΝ

Ειδική Γραμματεία Διαχείρισης
Προγραμμάτων ΕΤΠΑ & ΤΣ
ΕΥΔ Προγράμματος «Ανταγωνιστικότητα»

ΕΠΙΧΕΙΡΗΣΙΑΚΟ ΠΡΟΓΡΑΜΜΑ
2014-2020
ΑΝΤΑΓΩΝΙΣΤΙΚΟΤΗΤΑ
ΕΠΙΧΕΙΡΗΜΑΤΙΚΟΤΗΤΑ
ΚΑΙΝΟΤΟΜΙΑ



ανάπτυξη - εργασία - αλληλεγγύη

Με τη συγχρηματοδότηση της Ελλάδας και της Ευρωπαϊκής Ένωσης

ΤΜΗΜΑ 3: Εργασίες χρωματισμού & αποκατάστασης λιθοδομής εξωτερικών όψεων καταστημάτων (Εργασία και Υλικά)

Προς: Επιμελητήριο Αιτωλοακαρνανίας

Επιτροπή Διενέργειας και Αξιολόγησης του Διαγωνισμού - «Εργασίες χρωματισμού & αποκατάστασης λιθοδομής εξωτερικών όψεων καταστημάτων» (CPV: 45262690-4 / 45110000-1 / 45421140-7)

ΤΕΧΝΙΚΗ ΠΡΟΣΦΟΡΑ

ΠΕΡΙΓΡΑΦΗ	ΜΟΝΑΔΑ	ΠΟΣΟΤΗΤΑ		
Εγκιβωτισμός κλιματιστικών μονάδων	Τεμάχια	24	ΝΑΙ	
Χρωματισμός όψεων ή αποκατάσταση	Αποκοπή	1		
Αποξηλώσεις	Αποκοπή	1		
<p>Η προσφορά αφορά :</p> <p>Επιχρωματισμός εκ νέου κάθε όψης στο χρώμα το οποίο διατηρείται στην άνω ζώνη του κτίσματος. Ο δικαιούχος οφείλει προηγουμένως να απομακρύνει τυχόν επενδύσεις από γυψοσανίδες,τσιμεντοσανίδες ή άλλα υλικά. Πριν τον επιχρωματισμό, θα προηγηθεί προετοιμασία επιχρισμένων επιφανειών τοίχων για χρωματισμούς. Αυτή συμπεριλαμβάνει αποκατάσταση της επιφάνειας του επιχρίσματος, αφαίρεση των ανωμαλιών, καθαρισμό, λείανση με γυαλόχαρτο. Θα ακολουθήσει σπατουλάρισμα των προετοιμασμένων επιφανειών. Θα γίνει εφαρμογή πρώτης στρώσεως υλικού σπατουλαρίσματος, τρίψιμο με γυαλόχαρτο, εφαρμογή δεύτερης στρώσης, διασταυρωμένης προς την προηγούμενη, τρίψιμο με γυαλόχαρτο και ψιλοστοκάρισμα. Έπειτα θα γίνει εφαρμογή υποστρώματος (αστάρωμα) με ακρυλικό μικρομοριακό ή σιλικονούχο (silane-siloxane) υπόστρωμα χρωματισμών. Το υλικό θα είναι με βάση υδατοδιαλυτές μικρομοριακές ακρυλικές ρητίνες ή ρητίνες σιλικονούχου βάσεως και θα εφαρμοστεί σύμφωνα με τις οδηγίες του κατασκευαστή. Την πρώτη στρώση θα ακολουθήσει επιμελημένο τρίψιμο με γυαλόχαρτο και δεύτερη στρώση. Θα ακολουθήσει ελαιοχρωματισμός της επιφάνειας σε 2 στρώσεις.</p> <p>Σε περίπτωση εμφανούς λιθοδομής στο υπόλοιπο κτίριο, αυτή θα αποκατασταθεί και στο ισόγειο. Θα καθαιρεθούν τα υφιστάμενα επιχρίσματα και θα γίνει αρμολόγημα των λιθοδομών των όψεων με τσιμεντοκονίαμα των 450 kg τσιμέντου με λεπτόκκοκη άμμο. Θα προηγηθεί επιδιόρθωση των μικροανωμαλιών των λίθων, απόξεση και πλύση των αρμών με καθαρό νερό και μεταλλική βούρτσα μέχρι βάθους 2 έως 3 cm από την επιφάνεια του τοίχου και διαβροχή του τοίχου αμέσως πριν από την έναρξη του αρμολογήματος. Έπειτα θα πραγματοποιηθεί πλήρωση με τσιμεντοκονία, συμπίεση, μόρφωση και τελικός καθαρισμός.</p> <p>Όσον αφορά στις υδρορροές, θα πραγματοποιηθούν ελαιοχρωματισμοί σιδηρών επιφανειών με χρώματα αλκυδικών ή ακρυλικών ρητινών, βάσεως νερού η διαλύτου, στο χρώμα της όψης.</p> <p>Στοιχεία που δεν μπορούν να απομακρυνθούν (κυρίως εξωτερικές μονάδες air condition) θα εγκιβωτίζονται σε ορθογωνικά κουτιά από διάτρητη λαμαρίνα βαμμένη στο χρώμα της εκάστοτε πρόσοψης.</p>			ΝΑΙ	



Ευρωπαϊκή Ένωση
Ευρωπαϊκό Ταμείο
Περιφερειακής Ανάπτυξης

23PROC013763875 2023-11-14

ΕΛΛΗΝΙΚΗ ΔΗΜΟΚΡΑΤΙΑ
ΥΠΟΥΡΓΕΙΟ ΕΘΝΙΚΗΣ ΟΙΚΟΝΟΜΙΑΣ
ΚΑΙ ΟΙΚΟΝΟΜΙΚΩΝ

Ειδική Γραμματεία Διαχείρισης
Προγραμμάτων ΕΤΠΑ & ΤΣ
ΕΥΔ Προγράμματος «Ανταγωνιστικότητα»

ΕΠΙΧΕΙΡΗΣΙΑΚΟ ΠΡΟΓΡΑΜΜΑ
2014-2020
ΑΝΤΑΓΩΝΙΣΤΙΚΟΤΗΤΑ
ΕΠΙΧΕΙΡΗΜΑΤΙΚΟΤΗΤΑ
ΚΑΙΝΟΤΟΜΙΑ



ανάπτυξη - εργασία - αλληλεγγύη

Με τη συγχρηματοδότηση της Ελλάδας και της Ευρωπαϊκής Ένωσης

<p>Γενικότερα ο ανάδοχος θα αναλάβει και θα υλοποιήσει όλες τις εργασίες που είναι απαραίτητες για την ολοκλήρωση του τμήματος. Οι παραπάνω εργασίες είναι ενδεικτικές και όχι δεσμευτικές. Χρωματική παλέτα και δέσμευση δεν υπάρχει.</p> <p>Το μεγαλύτερο μέρος των χρωματισμών θα πραγματοποιηθεί στο ισόγειο τμήμα των κτιρίων που στεγλαζουν τις επιχειρήσεις που συμμετέχουν. Συνεπώς ικρίωματα δεν θα απαιτηθούν, παρά μόνο απλή σκάλα. Θα προσκομιστεί στον ανάδοχο αρχιτεκτονική μελέτη και οι απαιτούμενες από το νόμο άδειες για τις παρεμβάσεις.</p> <p>Οι ποσότητες αναλυτικά σε κάθε επιχείρηση αναφέρονται σε συνοπτική επιμέτρηση στην Τεχνική Εκθεση με την παρουσίαση όλων των επιχειρήσεων.</p>		
<p>Η κατάθεση προσφοράς αποτελεί απόδειξη γνώσης των συνθηκών του έργου. Ειδικότερα η κατάθεση προσφοράς εκ μέρους του οικονομικού φορέα πιστοποιεί ότι έλαβε υπόψη του κατά την σύνταξη αυτής, τις γενικές και τοπικές συνθήκες που αφορούν στις συγκεκριμένες προμήθειες και υπηρεσίες, και οιοσδήποτε άλλες συνθήκες, τα ζητήματα που μπορεί να προκύψουν και που μπορούν να επηρεάσουν το κόστος και ότι οι προμήθειες και οι υπηρεσίες θα εκτελεστούν κατά την σύμβαση, προς την οποία σε κάθε περίπτωση υποχρεούται να συμμορφωθεί.</p>	<p>ΝΑΙ</p>	

..../..../2023

Ο Προσφέρων



Ευρωπαϊκή Ένωση
Ευρωπαϊκό Ταμείο
Περιφερειακής Ανάπτυξης

23PROC013763875 2023-11-14

ΕΛΛΗΝΙΚΗ ΔΗΜΟΚΡΑΤΙΑ
ΥΠΟΥΡΓΕΙΟ ΕΘΝΙΚΗΣ ΟΙΚΟΝΟΜΙΑΣ
ΚΑΙ ΟΙΚΟΝΟΜΙΚΩΝ

Ειδική Γραμματεία Διαχείρισης
Προγραμμάτων ΕΤΠΑ & ΤΣ
ΕΥΔ Προγράμματος «Ανταγωνιστικότητα»

ΕΠΙΧΕΙΡΗΣΙΑΚΟ ΠΡΟΓΡΑΜΜΑ
2014-2020
ΑΝΤΑΓΩΝΙΣΤΙΚΟΤΗΤΑ
ΕΠΙΧΕΙΡΗΜΑΤΙΚΟΤΗΤΑ
ΚΑΙΝΟΤΟΜΙΑ



ανάπτυξη - εργασία - αλληλεγγύη

Με τη συγχρηματοδότηση της Ελλάδας και της Ευρωπαϊκής Ένωσης

ΤΜΗΜΑ 4: ΠΡΟΜΗΘΕΙΑ ΚΑΙ ΕΓΚΑΤΑΣΤΑΣΗ ΕΙΔΙΚΟΥ ΦΩΤΙΣΜΟΥ ΕΞΩΤΕΡΙΚΩΝ ΟΨΕΩΝ (Εργασία και Υλικά)

Προς: Επιμελητήριο Αιτωλοακαρνανίας

Επιτροπή Διενέργειας και Αξιολόγησης του Διαγωνισμού - «Προμήθεια και εγκατάσταση ειδικού φωτισμού εξωτερικών όψεων» (CPV:31527200-8/45310000-3)

ΤΕΧΝΙΚΗ ΠΡΟΣΦΟΡΑ

ΠΕΡΙΓΡΑΦΗ	ΜΟΝΑΔΑ	ΠΟΣΟΤΗΤΑ		
Επίτοιχα φωτιστικά τύπου φαναριού	Τεμάχια	182		
Προβολείς φωτισμού ξύλινων επιγραφών	Τεμάχια	15		
Ηλεκτρολογική εγκατάσταση	Αποκοπή	1		
<p>Η προσφορά αφορά :</p> <ul style="list-style-type: none"> ✓ Τοποθέτηση επιτοίχιου φωτιστικού σε τύπο φαναριού με σώμα από αλουμίνιο και τελείωμα από μαύρη ή γκρι ματ ηλεκτροστατική βαφή. Ο τύπος φωτιστικού με ιστορικές αναφορές χρησιμοποιείται από τον Δήμο Ναυπακτίας στον οδοφωτισμό. Η απλικά θα είναι στεγανή (τουλάχιστον IP23). Αναρτάται στα σημεία των όψεων που φαίνονται στα σχέδια της πρότασης. ✓ Για τον φωτισμό των ξύλινων επιγραφών, κι εφόσον δεν επιτρέπεται στον χαρακτηρισμένο ιστορικό τόπο η ανάρτηση αυτοφωτιζόμενων επιγραφών, επιλέγεται σποτ με προσαρμοζόμενη γωνία φωτισμού, εξαρτήματα ελλειπτικής δέσμης και «κόφτη», για να φωτίζει με τον καλύτερο τρόπο την επιγραφή. Το σποτ τοποθετείται στην οροφή του πλησιέστερου στεγάστρου, εξώστη ή άλλου οριζόντιου ή κατακόρυφους στοιχείου. Θα είναι χρώματος μαύρου ή γκρι, τελειώματος ματ και στεγανή. ✓ Οι λαμπτήρες θα είναι τεχνολογίας LED και έντασης που θα καθοριστεί από μελέτη φωτισμού. <p>Στις επιχειρήσεις που δεν υπάρχει ηλεκτρολογική εγκατάσταση για τη σύνδεση των τοποθετούμενων φωτιστικών ή προβολέων αυτή θα κατασκευάζεται.</p> <ul style="list-style-type: none"> • Στο πλαίσιο της παρούσας περιλαμβάνονται όλες οι εργασίες που αναφέρονται στην παραπάνω τεχνική περιγραφή, αλλά και όλες οι απαιτούμενες μικροεργασίες για την ολοκλήρωσή τους, έστω κι εάν αυτές δεν αναφέρονται ρητά. • Ο ανάδοχος πρέπει να λάβει σοβαρά υπόψη του, ότι όλες οι εργασίες που προκαλούν όχληση όπως θόρυβος ,δημιουργία σκόνης κτλ, θα γίνονται μόνο τις μη εργάσιμες ώρες και μετά από συνεννόηση με την Αναθέτουσα ή/και την Τεχνική Υπηρεσία του Δήμου Ναυπακτίας. • Η συγκέντρωση, αποκομιδή και απόρριψη όλων των αχρήστων υλικών που θα προκύψουν από τις εκτελούμενες εργασίες θα γίνεται μόνον σε χώρους που επιτρέπεται από την Τεχνική Υπηρεσία, με ευθύνη και δαπάνες του αναδόχου. Τα μπάζα ή τα αχρηστα υλικά θα συγκεντρώνονται και θα τοποθετούνται σε πλαστικές σακούλες στο χώρο προέλευσής τους και θα 				



Ευρωπαϊκή Ένωση
Ευρωπαϊκό Ταμείο
Περιφερειακής Ανάπτυξης

23PROC013763875 2023-11-14

ΕΛΛΗΝΙΚΗ ΔΗΜΟΚΡΑΤΙΑ
ΥΠΟΥΡΓΕΙΟ ΕΘΝΙΚΗΣ ΟΙΚΟΝΟΜΙΑΣ
ΚΑΙ ΟΙΚΟΝΟΜΙΚΩΝ

Ειδική Γραμματεία Διαχείρισης
Προγραμμάτων ΕΤΠΑ & ΤΣ
ΕΥΔ Προγράμματος «Ανταγωνιστικότητα»

ΕΠΙΧΕΙΡΗΣΙΑΚΟ ΠΡΟΓΡΑΜΜΑ
2014-2020
ΑΝΤΑΓΩΝΙΣΤΙΚΟΤΗΤΑ
ΕΠΙΧΕΙΡΗΜΑΤΙΚΟΤΗΤΑ
ΚΑΙΝΟΤΟΜΙΑ



ανάπτυξη - εργασία - αλληλεγγύη

Με τη συγχρηματοδότηση της Ελλάδας και της Ευρωπαϊκής Ένωσης

<p>απομακρύνονται από τους χώρους των καταστημάτων.</p> <ul style="list-style-type: none"> Μετά το πέρας των εργασιών και πριν την παραλαβή θα γίνει πλήρης καθαρισμός των χώρων, ώστε οι χώροι του κτιρίου να παραδοθούν ελεύθεροι από κάθε άχρηστο υλικό, καθαροί και έτοιμοι προς χρήση. <p>Όλα τα υλικά κι ο εξοπλισμός που θα χρησιμοποιηθούν για την εκτέλεση του έργου θα πρέπει να είναι καινούργια, άριστης ποιότητας και τυποποιημένα προϊόντα γνωστών κατασκευαστών χωρίς ελαττώματα και θα έχουν τις διαστάσεις και τα βάρη που προβλέπονται από τους κανονισμούς, εφόσον δεν καθορίζονται από τις προδιαγραφές. Ιδιοκατασκευές δεν γίνονται δεκτές. Ελαττωματικά υλικά ή και τεχνικός εξοπλισμός που ζημιώθηκε κατά τη διάρκεια της κατασκευής ή δοκιμών θα αντικατασταθούν ή διορθωθούν σύμφωνα με τις οδηγίες της Αναθέτουσας. Επιπρόσθετα, συμπεριλαμβάνονται στην προμήθεια των εν λόγω υλικών, η αποξήλωση και κατάλληλη απομάκρυνση όλων των υπαρχόντων φθαρμένων και ελαττωματικών υλικών, καθώς και η τοποθέτηση επί τόπου των απαιτούμενων υλικών, καθώς και οποιαδήποτε πρόσθετη εργασία συντήρησης απαιτηθεί ή/και προκύψει, καθώς και οι αμοιβές του τυχόν απαιτούμενου εργατοτεχνικού προσωπικού του αναδόχου και η ασφάλιση των.</p>		
<p>Η κατάθεση προσφοράς αποτελεί απόδειξη γνώσης των συνθηκών του έργου. Ειδικότερα η κατάθεση προσφοράς εκ μέρους του οικονομικού φορέα πιστοποιεί ότι έλαβε υπόψη του κατά την σύνταξη αυτής, τις γενικές και τοπικές συνθήκες που αφορούν στις συγκεκριμένες προμήθειες και υπηρεσίες, και οιοσδήποτε άλλες συνθήκες, τα ζητήματα που μπορεί να προκύψουν και που μπορούν να επηρεάσουν το κόστος και ότι οι προμήθειες και οι υπηρεσίες θα εκτελεστούν κατά την σύμβαση, προς την οποία σε κάθε περίπτωση υποχρεούται να συμμορφωθεί.</p>		

..../..../2023

Ο Προσφέρων



Ευρωπαϊκή Ένωση
Ευρωπαϊκό Ταμείο
Περιφερειακής Ανάπτυξης

23PROC013763875 2023-11-14

ΕΛΛΗΝΙΚΗ ΔΗΜΟΚΡΑΤΙΑ
ΥΠΟΥΡΓΕΙΟ ΕΘΝΙΚΗΣ ΟΙΚΟΝΟΜΙΑΣ
ΚΑΙ ΟΙΚΟΝΟΜΙΚΩΝ

Ειδική Γραμματεία Διαχείρισης
Προγραμμάτων ΕΤΠΑ & ΤΣ
ΕΥΔ Προγράμματος «Ανταγωνιστικότητα»

ΕΠΙΧΕΙΡΗΣΙΑΚΟ ΠΡΟΓΡΑΜΜΑ
2014-2020
ΑΝΤΑΓΩΝΙΣΤΙΚΟΤΗΤΑ
ΕΠΙΧΕΙΡΗΜΑΤΙΚΟΤΗΤΑ
ΚΑΙΝΟΤΟΜΙΑ



ανάπτυξη - εργασία - αλληλεγγύη

Με τη συγχρηματοδότηση της Ελλάδας και της Ευρωπαϊκής Ένωσης

ΤΜΗΜΑ 5: Στενόμακροι τάπητες / Προμήθεια και τοποθέτηση ποδόμακτρου εξωτερικού χώρου (Εργασία και υλικά)

Προς: Επιμελητήριο Αιτωλοακαρνανίας

Επιτροπή Διενέργειας και Αξιολόγησης του Διαγωνισμού - «Στενόμακροι τάπητες / Προμήθεια και τοποθέτηση ποδόμακτρου εξωτερικού χώρου» (CPV: 39533000 -7)

ΤΕΧΝΙΚΗ ΠΡΟΣΦΟΡΑ

ΠΕΡΙΓΡΑΦΗ	ΜΟΝΑΔΑ	ΠΟΣΟΤΗΤΑ		
Ποδόμακτρο	Τεμάχια	121	ΝΑΙ	
<p>Η προσφορά αφορά :</p> <ul style="list-style-type: none"> • Τοποθέτηση ποδόμακτρου (πατάκι) από βινύλιο διαστάσεων 60εκ*90εκ πάχους 12 χιλ. Στο τελείωμα θα έχει πλαστικό ή θερμοπατημένο τελείωμα 2εκ για να μπορούν κατακρατήσουν τη λάσπη και το χώμα. • Το πατάκι θα διαθέτει αντιολισθητική επιφάνεια. Θα είναι προστασίας κατάλληλο για όλων των ειδών τους εξωτερικούς χώρους με υψηλή επισκεψιμότητα. • Στο πατάκι θα αναγράφεται το λογότυπο του προγράμματος Ανοικτού Κέντρου Εμπορίου Ναυπακτίας (στο gal που θα επιλεγεί) ενώ το πατάκι θα έχει χρώμα μαύρο. 			ΝΑΙ	
<p>Η κατάθεση προσφοράς αποτελεί απόδειξη γνώσης των συνθηκών του έργου. Ειδικότερα η κατάθεση προσφοράς εκ μέρους του οικονομικού φορέα πιστοποιεί ότι έλαβε υπόψη του κατά την σύνταξη αυτής, τις γενικές και τοπικές συνθήκες που αφορούν στις συγκεκριμένες προμήθειες και υπηρεσίες, και οιοσδήποτε άλλες συνθήκες, τα ζητήματα που μπορεί να προκύψουν και που μπορούν να επηρεάσουν το κόστος και ότι οι προμήθειες και οι υπηρεσίες θα εκτελεστούν κατά την σύμβαση, προς την οποία σε κάθε περίπτωση υποχρεούται να συμμορφωθεί.</p>			ΝΑΙ	

.../.../2023

Ο Προσφέρων



Ευρωπαϊκή Ένωση
Ευρωπαϊκό Ταμείο
Περιφερειακής Ανάπτυξης

23PROC013763875 2023-11-14

ΕΛΛΗΝΙΚΗ ΔΗΜΟΚΡΑΤΙΑ
ΥΠΟΥΡΓΕΙΟ ΕΘΝΙΚΗΣ ΟΙΚΟΝΟΜΙΑΣ
ΚΑΙ ΟΙΚΟΝΟΜΙΚΩΝ

Ειδική Γραμματεία Διαχείρισης
Προγραμμάτων ΕΤΠΑ & ΤΣ
ΕΥΔ Προγράμματος «Ανταγωνιστικότητα»

ΕΠΙΧΕΙΡΗΣΙΑΚΟ ΠΡΟΓΡΑΜΜΑ
2014-2020
ΑΝΤΑΓΩΝΙΣΤΙΚΟΤΗΤΑ
ΕΠΙΧΕΙΡΗΜΑΤΙΚΟΤΗΤΑ
ΚΑΙΝΟΤΟΜΙΑ



ανάπτυξη - εργασία - αλληλεγγύη

Με τη συγχρηματοδότηση της Ελλάδας και της Ευρωπαϊκής Ένωσης

ΠΑΡΑΡΤΗΜΑ V – Υπόδειγμα Οικονομικής Προσφοράς

ΤΜΗΜΑ 1

Προς: Επιμελητήριο Αιτωλοακαρνανίας

Επιτροπή Διενέργειας και Αξιολόγησης του Διαγωνισμού - «Προμήθεια και εγκατάσταση ξύλινων επιγραφών» (CPV: 31523200-0)

ΟΙΚΟΝΟΜΙΚΗ ΠΡΟΣΦΟΡΑ

ΠΕΡΙΓΡΑΦΗ	ΜΟΝΑΔΑ	ΠΟΣΟΤΗΤΑ
Επιγραφή διαστάσεων 1,20μ*0,55μ ή διαστάσεων >1,20μ*0,55μ	Τεμάχια	9
Επιγραφή /λογότυπο διαστάσεων 0,20μ*0,20μ ή 0,30μ*0,30μ	Τεμάχια	107
ΣΥΝΟΛΙΚΗ ΠΡΟΣΦΕΡΟΜΕΝΗ ΤΙΜΗ ΧΩΡΙΣ ΦΠΑ		
ΦΠΑ		
ΤΙΜΗ ΠΡΟΣΦΟΡΑΣ		

..../..../2023

Ο Προσφέρων



Ευρωπαϊκή Ένωση
Ευρωπαϊκό Ταμείο
Περιφερειακής Ανάπτυξης

23PROC013763875 2023-11-14

ΕΛΛΗΝΙΚΗ ΔΗΜΟΚΡΑΤΙΑ
ΥΠΟΥΡΓΕΙΟ ΕΘΝΙΚΗΣ ΟΙΚΟΝΟΜΙΑΣ
ΚΑΙ ΟΙΚΟΝΟΜΙΚΩΝ

Ειδική Γραμματεία Διαχείρισης
Προγραμμάτων ΕΤΠΑ & ΤΣ
ΕΥΔ Προγράμματος «Ανταγωνιστικότητα»

ΕΠΙΧΕΙΡΗΣΙΑΚΟ ΠΡΟΓΡΑΜΜΑ
ΑΝΤΑΓΩΝΙΣΤΙΚΟΤΗΤΑ
ΕΠΙΧΕΙΡΗΜΑΤΙΚΟΤΗΤΑ
ΚΑΙΝΟΤΟΜΙΑ



ανάπτυξη - εργασία - αλληλεγγύη

Με τη συγχρηματοδότηση της Ελλάδας και της Ευρωπαϊκής Ένωσης

ΤΜΗΜΑ 2

Προς: Επιμελητήριο Αιτωλοακαρνανίας

Επιτροπή Διενέργειας και Αξιολόγησης του Διαγωνισμού - «Προμήθεια & εγκατάσταση φυτοδοχείων πλήρων (με φυτό και χώμα)» (CPV: 03120000-8/03451000-6/14212400-4)

ΟΙΚΟΝΟΜΙΚΗ ΠΡΟΣΦΟΡΑ

ΠΕΡΙΓΡΑΦΗ	ΜΟΝΑΔΑ	ΠΟΣΟΤΗΤΑ
Φυτοδοχεία πλήρη	Τεμάχια	216
ΣΥΝΟΛΙΚΗ ΠΡΟΣΦΕΡΟΜΕΝΗ ΤΙΜΗ ΧΩΡΙΣ ΦΠΑ		
ΦΠΑ		
ΤΙΜΗ ΠΡΟΣΦΟΡΑΣ		

.../.../2023

Ο Προσφέρων



Ευρωπαϊκή Ένωση
Ευρωπαϊκό Ταμείο
Περιφερειακής Ανάπτυξης

23PROC013763875 2023-11-14

ΕΛΛΗΝΙΚΗ ΔΗΜΟΚΡΑΤΙΑ
ΥΠΟΥΡΓΕΙΟ ΕΘΝΙΚΗΣ ΟΙΚΟΝΟΜΙΑΣ
ΚΑΙ ΟΙΚΟΝΟΜΙΚΩΝ

Ειδική Γραμματεία Διαχείρισης
Προγραμμάτων ΕΤΠΑ & ΤΣ
ΕΥΔ Προγράμματος «Ανταγωνιστικότητα»

ΕΠΙΧΕΙΡΗΣΙΑΚΟ ΠΡΟΓΡΑΜΜΑ
2014-2020
ΑΝΤΑΓΩΝΙΣΤΙΚΟΤΗΤΑ
ΕΠΙΧΕΙΡΗΜΑΤΙΚΟΤΗΤΑ
ΚΑΙΝΟΤΟΜΙΑ



ανάπτυξη - εργασία - αλληλεγγύη

Με τη συγχρηματοδότηση της Ελλάδας και της Ευρωπαϊκής Ένωσης

ΤΜΗΜΑ 3

Προς: Επιμελητήριο Αιτωλοακαρνανίας

Επιτροπή Διενέργειας και Αξιολόγησης του Διαγωνισμού - «Εργασίες χρωματισμού & αποκατάστασης λιθοδομής εξωτερικών όψεων καταστημάτων» (CPV: 45262690-4/45110000-1/45421140-7)

ΟΙΚΟΝΟΜΙΚΗ ΠΡΟΣΦΟΡΑ

ΠΕΡΙΓΡΑΦΗ	ΜΟΝΑΔΑ	ΠΟΣΟΤΗΤΑ
Αποξηλώσεις - καθαιρέσεις	Αποκοπή	1
Χρωματισμοί	Αποκοπή	1
Εγκιβωτισμός κλιματιστικών	Τεμάχια	24
ΣΥΝΟΛΙΚΗ ΠΡΟΣΦΕΡΟΜΕΝΗ ΤΙΜΗ ΧΩΡΙΣ ΦΠΑ		
ΦΠΑ		
ΤΙΜΗ ΠΡΟΣΦΟΡΑΣ		

.../.../2023

Ο Προσφέρων



Ευρωπαϊκή Ένωση
Ευρωπαϊκό Ταμείο
Περιφερειακής Ανάπτυξης

23PROC013763875 2023-11-14

ΕΛΛΗΝΙΚΗ ΔΗΜΟΚΡΑΤΙΑ
ΥΠΟΥΡΓΕΙΟ ΕΘΝΙΚΗΣ ΟΙΚΟΝΟΜΙΑΣ
ΚΑΙ ΟΙΚΟΝΟΜΙΚΩΝ

Ειδική Γραμματεία Διαχείρισης
Προγραμμάτων ΕΤΠΑ & ΤΣ
ΕΥΔ Προγράμματος «Ανταγωνιστικότητα»

ΕΠΙΧΕΙΡΗΣΙΑΚΟ ΠΡΟΓΡΑΜΜΑ
2014-2020
ΑΝΤΑΓΩΝΙΣΤΙΚΟΤΗΤΑ
ΕΠΙΧΕΙΡΗΜΑΤΙΚΟΤΗΤΑ
ΚΑΙΝΟΤΟΜΙΑ



ανάπτυξη - εργασία - αλληλεγγύη

Με τη συγχρηματοδότηση της Ελλάδας και της Ευρωπαϊκής Ένωσης

ΤΜΗΜΑ 4

Προς: Επιμελητήριο Αιτωλοακαρνανίας

Επιτροπή Διενέργειας και Αξιολόγησης του Διαγωνισμού «Προμήθεια και εγκατάσταση ειδικού φωτισμού εξωτερικών όψεων» (CPV:31527200-8/45310000-3)

ΟΙΚΟΝΟΜΙΚΗ ΠΡΟΣΦΟΡΑ

ΠΕΡΙΓΡΑΦΗ	ΜΟΝΑΔΑ	ΠΟΣΟΤΗΤΑ
Επίτοιχα φωτιστικά	Τεμάχια	182
Προβολείς	Τεμάχια	15
Ηλεκτρολογική εγκατάσταση	Αποκοπή	1
ΣΥΝΟΛΙΚΗ ΠΡΟΣΦΕΡΟΜΕΝΗ ΤΙΜΗ ΧΩΡΙΣ ΦΠΑ		
ΦΠΑ		
ΤΙΜΗ ΠΡΟΣΦΟΡΑΣ		

..../..../2023

Ο Προσφέρων



Ευρωπαϊκή Ένωση
Ευρωπαϊκό Ταμείο
Περιφερειακής Ανάπτυξης

23PROC013763875 2023-11-14

ΕΛΛΗΝΙΚΗ ΔΗΜΟΚΡΑΤΙΑ
ΥΠΟΥΡΓΕΙΟ ΕΘΝΙΚΗΣ ΟΙΚΟΝΟΜΙΑΣ
ΚΑΙ ΟΙΚΟΝΟΜΙΚΩΝ

Ειδική Γραμματεία Διαχείρισης
Προγραμμάτων ΕΤΠΑ & ΤΣ
ΕΥΔ Προγράμματος «Ανταγωνιστικότητα»

ΕΠΙΧΕΙΡΗΣΙΑΚΟ ΠΡΟΓΡΑΜΜΑ
2014-2020
ΕΠΙΧΕΙΡΗΣΙΑΚΟ ΠΡΟΓΡΑΜΜΑ
ΑΝΤΑΓΩΝΙΣΤΙΚΟΤΗΤΑ
ΕΠΙΧΕΙΡΗΜΑΤΙΚΟΤΗΤΑ
ΚΑΙΝΟΤΟΜΙΑ



ανάπτυξη - εργασία - αλληλεγγύη

Με τη συγχρηματοδότηση της Ελλάδας και της Ευρωπαϊκής Ένωσης

ΤΜΗΜΑ 5

Προς: Επιμελητήριο Αιτωλοακαρνανίας

Επιτροπή Διενέργειας και Αξιολόγησης του Διαγωνισμού «Στενόμακροι τάπητες / Προμήθεια και τοποθέτηση ποδόμακτρον εξωτερικού χώρου» (CPV: 39533000-7)

ΟΙΚΟΝΟΜΙΚΗ ΠΡΟΣΦΟΡΑ

ΠΕΡΙΓΡΑΦΗ	ΜΟΝΑΔΑ	ΠΟΣΟΤΗΤΑ
Ποδόμακτρο	Τεμάχια	121
ΣΥΝΟΛΙΚΗ ΠΡΟΣΦΕΡΟΜΕΝΗ ΤΙΜΗ ΧΩΡΙΣ ΦΠΑ		
ΦΠΑ		
ΤΙΜΗ ΠΡΟΣΦΟΡΑΣ		

.../.../2022

Ο Προσφέρων



Ευρωπαϊκή Ένωση
Ευρωπαϊκό Ταμείο
Περιφερειακής Ανάπτυξης

23PROC013763875 2023-11-14

ΕΛΛΗΝΙΚΗ ΔΗΜΟΚΡΑΤΙΑ
ΥΠΟΥΡΓΕΙΟ ΕΘΝΙΚΗΣ ΟΙΚΟΝΟΜΙΑΣ
ΚΑΙ ΟΙΚΟΝΟΜΙΚΩΝ

Ειδική Γραμματεία Διαχείρισης
Προγραμμάτων ΕΤΠΑ & ΤΣ
ΕΥΔ Προγράμματος «Ανταγωνιστικότητα»

ΕΠΙΧΕΙΡΗΣΙΑΚΟ ΠΡΟΓΡΑΜΜΑ
2014-2020
ΕΠΙΧΕΙΡΗΜΑΤΙΚΟΤΗΤΑ
ΚΑΙΝΟΤΟΜΙΑ



ανάπτυξη - εργασία - αλληλεγγύη

Με τη συγχρηματοδότηση της Ελλάδας και της Ευρωπαϊκής Ένωσης

ΠΑΡΑΡΤΗΜΑ VI – Υποδείγματα Εγγυητικών Επιστολών

1. ΥΠΟΔΕΙΓΜΑ ΕΓΓΥΗΤΙΚΗΣ ΕΠΙΣΤΟΛΗΣ ΣΥΜΜΕΤΟΧΗΣ

ΕΚΔΟΤΗΣ.....

Ημερομηνία έκδοσης.....

Προς: **Επιμελητήριο Αιτωλοακαρνανίας**

ΕΓΓΥΗΤΙΚΗ ΕΠΙΣΤΟΛΗ ΣΥΜΜΕΤΟΧΗΣ

ΥΠ. ΑΡΙΘΜ. ΓΙΑ ΠΟΣΟ ΕΥΡΩ

Με την επιστολή αυτή σας γνωστοποιούμε ότι εγγυόμαστε ρητά, ανέκκλητα και ανεπιφύλακτα, ευθυνόμενοι απέναντί σας εις ολόκληρο και ως αυτοφειλέτες υπέρ της «(τίτλος προσφέροντα)» για ποσό Ευρώ.

Στο ως άνω ποσό περιορίζεται η ευθύνη μας για την συμμετοχή στην ανοικτή διαδικασία της(καταληκτική ημερομηνία υποβολής προσφορών)..... Για την «.....(τίτλος της ζητούμενης προμήθειας).....» και για κάθε αναβολή της διαδικασίας αυτής.

Παραιτούμαστε ρητά και ανεπιφύλακτα του δικαιώματος της διαιρέσεως και της διζήσεως από το δικαίωμα προβολής εναντίον σας όλων των ενστάσεων του πρωτοφειλέτη ακόμη και των μη προσωποπαγών και ιδιαίτερα οποιασδήποτε άλλης ένστασης των άρθρων 852-855, 862-869 του Αστικού Κώδικα, όπως και από τα δικαιώματά μας που τυχόν απορρέουν από τα υπόψη άρθρα.

Σε περίπτωση που, αποφανθείτε με την ελεύθερη και αδέσμευτη κρίση σας την οποία θα μας γνωστοποιήσετε ότι δεν εκπλήρωσε την υποχρέωσή της που περιγράφεται ανωτέρω στο σημείο 1, σας δηλώνουμε ότι αναλαμβάνουμε με την παρούσα επιστολή, τη ρητή υποχρέωση να σας καταβάλλουμε, χωρίς οποιαδήποτε αντίρρηση ή ένσταση, ολόκληρο ή μέρος του ποσού της εγγύησης, σύμφωνα με τις οδηγίες σας και εντός πέντε (5) ημερών από την ημέρα που μας το ζητήσατε, μετά από απλή έγγραφη ειδοποίησή σας.

Για την καταβολή της υπόψη εγγύησης δεν απαιτείται καμία εξουσιοδότηση, ενέργεια ή συγκατάθεση της «.....» ούτε θα ληφθεί υπόψη οποιαδήποτε τυχόν ένσταση ή επιφύλαξη ή προσφυγή αυτής στη διαιτησία ή στα δικαστήρια, με αίτημα τη μη κατάπτωση της εγγυητικής επιστολής ή τη θέση αυτής υπό δικαστική μεσεγγύηση.

Σας δηλώνουμε ακόμη ότι η υπόψη εγγύηση μας θα παραμείνει σε ισχύ μέχρι την ή μέχρι να επιστραφεί σε εμάς η παρούσα εγγυητική επιστολή, μαζί με έγγραφη δήλωση σας ότι μας απαλλάσσετε από την υπόψη εγγύηση. Μέχρι τότε, θα παραμείνουμε υπεύθυνοι για την άμεση καταβολή σε εσάς του ποσού της εγγύησης.

Αποδεχόμαστε να παρατείνουμε την ισχύ της εγγύησης ύστερα από απλό έγγραφο της Υπηρεσία σας με την προϋπόθεση ότι το σχετικό αίτημα σας θα μας υποβληθεί πριν από την ημερομηνία λήξης της.

Σε περίπτωση κατάπτωσης της εγγύησης, το ποσόν της κατάπτωσης υπόκειται στο εκάστοτε ισχύον τέλος χαρτοσήμου Βεβαιώνουμε ότι όλες οι ισχύουσες Εγγυητικές Επιστολές της Τράπεζάς μας που έχουν χορηγηθεί στο Δημόσιο και ΝΠΔΔ συμπεριλαμβάνοντας και αυτή, δεν ξεπερνά το όριο που έχει καθορίσει ο Νόμος για την Τράπεζά μας.

(Εξουσιοδοτημένη υπογραφή)___



Ευρωπαϊκή Ένωση
Ευρωπαϊκό Ταμείο
Περιφερειακής Ανάπτυξης

23PROC013763875 2023-11-14

ΕΛΛΗΝΙΚΗ ΔΗΜΟΚΡΑΤΙΑ
ΥΠΟΥΡΓΕΙΟ ΕΘΝΙΚΗΣ ΟΙΚΟΝΟΜΙΑΣ
ΚΑΙ ΟΙΚΟΝΟΜΙΚΩΝ

Ειδική Γραμματεία Διαχείρισης
Προγραμμάτων ΕΤΠΑ & ΤΣ
ΕΥΔ Προγράμματος «Ανταγωνιστικότητα»

ΕΠΙΧΕΙΡΗΣΙΑΚΟ ΠΡΟΓΡΑΜΜΑ
ΑΝΤΑΓΩΝΙΣΤΙΚΟΤΗΤΑ
ΕΠΙΧΕΙΡΗΜΑΤΙΚΟΤΗΤΑ
ΚΑΙΝΟΤΟΜΙΑ



ανάπτυξη - εργασία - αλληλεγγύη

Με τη συγχρηματοδότηση της Ελλάδας και της Ευρωπαϊκής Ένωσης

2. ΥΠΟΔΕΙΓΜΑ ΕΓΓΥΗΤΙΚΗΣ ΕΠΙΣΤΟΛΗΣ ΚΑΛΗΣ ΕΚΤΕΛΕΣΗΣ

ΕΚΔΟΤΗΣ.....

Ημερομηνία έκδοσης.....

Προς: **Επιμελητήριο Αιτωλοακαρνανίας**

ΕΓΓΥΗΤΙΚΗ ΕΠΙΣΤΟΛΗ ΚΑΛΗΣ ΕΚΤΕΛΕΣΗΣ ΑΡ. για ευρώ

Έχουμε την τιμή να σας γνωρίσουμε ότι εγγυώμεθα δια της παρούσας εγγυητικής επιστολής ανέκκλητα και ανεπιφύλακτα, παραιτούμενοι του δικαιώματος της διαίρεσεως και διζήσεως, υπέρ του:

(i) [σε περίπτωση φυσικού προσώπου]: (ονοματεπώνυμο, πατρώνυμο), ΑΦΜ:, (διεύθυνση)....., ή

(ii) [σε περίπτωση νομικού προσώπου]: (πλήρη επωνυμία), ΑΦΜ:, (διεύθυνση)..... ή

(iii) [σε περίπτωση ένωσης ή κοινοπραξίας:] των φυσικών / νομικών προσώπων

α) (πλήρη επωνυμία), ΑΦΜ:

(διεύθυνση).....

β) (πλήρη επωνυμία), ΑΦΜ:

(διεύθυνση).....

γ) (πλήρη επωνυμία), ΑΦΜ:

(διεύθυνση).....

μελών της Ένωσης ή Κοινοπραξίας, ατομικά για κάθε ένα από αυτές και ως αλληλέγγυα και εις ολόκληρο υπόχρεων μεταξύ τους εκ της ιδιότητάς τους ως μελών της Ένωσης ή Κοινοπραξίας},

και μέχρι του ποσού των ευρώ (..... €), για την καλή εκτέλεση της σύμβασης με αριθμό που αφορά στο διαγωνισμό της με αντικείμενο:

«.....», συνολικής αξίας ευρώ, σύμφωνα με την υπ' αρ. / Διακήρυξή σας.

(Εξουσιοδοτημένη υπογραφή)



Ευρωπαϊκή Ένωση
Ευρωπαϊκό Ταμείο
Περιφερειακής Ανάπτυξης

23PROC013763875 2023-11-14

ΕΛΛΗΝΙΚΗ ΔΗΜΟΚΡΑΤΙΑ
ΥΠΟΥΡΓΕΙΟ ΕΘΝΙΚΗΣ ΟΙΚΟΝΟΜΙΑΣ
ΚΑΙ ΟΙΚΟΝΟΜΙΚΩΝ

Ειδική Γραμματεία Διαχείρισης
Προγραμμάτων ΕΤΠΑ & ΤΣ
ΕΥΔ Προγράμματος «Ανταγωνιστικότητα»

ΕΠΙΧΕΙΡΗΣΙΑΚΟ ΠΡΟΓΡΑΜΜΑ
2014-2020
ΕΠΙΧΕΙΡΗΣΙΑΚΟ ΠΡΟΓΡΑΜΜΑ
ΑΝΤΑΓΩΝΙΣΤΙΚΟΤΗΤΑ
ΕΠΙΧΕΙΡΗΜΑΤΙΚΟΤΗΤΑ
ΚΑΙΝΟΤΟΜΙΑ



ανάπτυξη - εργασία - αλληλεγγύη

Με τη συγχρηματοδότηση της Ελλάδας και της Ευρωπαϊκής Ένωσης

Γ) Υπόδειγμα εγγυητικής Επιστολής Καλής Λειτουργίας

Γ1_ (Τμήμα 1)

(Ανήκει στη διακήρυξη/201.....)

Εκδότης (Πλήρης επωνυμία Πιστωτικού Ιδρύματος / ΕΝΙΑΙΟ ΤΑΜΕΙΟ ΑΝΕΞΑΡΤΗΤΑ
ΑΠΑΣΧΟΛΟΥΜΕΝΩΝ - ΤΟΜΕΑΣ ΣΥΝΤΑΞΗΣ ΜΗΧΑΝΙΚΩΝ ΚΑΙ ΕΡΓΟΛΗΠΤΩΝ ΔΗΜΟΣΙΩΝ ΕΡΓΩΝ
(Ε.Τ.Α.Α.-Τ.Σ.Μ.Ε.Δ.Ε.)

Δ/ση:....., Τ.Κ.

Ημερομηνία έκδοσης

Προς: Επιμελητήριο Αιτωλοακαρνανίας

Παπαστράτου 53 & Χρυσοστόμου Σμύρνης 1, Αγρίνιο, ΤΚ 30131

ΕΓΓΥΗΤΙΚΗ ΕΠΙΣΤΟΛΗ ΚΑΛΗΣ ΛΕΙΤΟΥΡΓΙΑΣ ΑΡ. ΕΥΡΩ.....

Έχουμε την τιμή να σας γνωρίσουμε ότι εγγυόμαστε με την παρούσα επιστολή ανέκκλητα και ανεπιφύλακτα
παραιτούμενοι του δικαιώματος της διαιρέσεως και διζήσεως του ποσού των
ευρώ..... υπέρ του:

(i) [σε περίπτωση φυσικού προσώπου]: (ονοματεπώνυμο, πατρώνυμο), ΑΦΜ:
..... (διεύθυνση), ή

(ii) [σε περίπτωση νομικού προσώπου]: (πλήρη επωνυμία), ΑΦΜ:
(διεύθυνση)

(iii) [σε περίπτωση ένωσης ή κοινοπραξίας:] των φυσικών / νομικών προσώπων

α) (πλήρη επωνυμία), ΑΦΜ: (διεύθυνση)

β) (πλήρη επωνυμία), ΑΦΜ: (διεύθυνση)

γ) (πλήρη επωνυμία), ΑΦΜ: (διεύθυνση)

**(συμπληρώνεται με όλα τα μέλη της ένωσης / κοινοπραξίας) ατομικά και για κάθε μία από αυτές και
ως αλληλέγγυα και εις ολόκληρο υπόχρεων μεταξύ τους, εκ της ιδιότητάς τους ως μελών της ένωσης ή
κοινοπραξίας,**

και μέχρι του ποσού των ευρώ..... (συμπληρώνετε το συνολικό συμβατικό τίμημα με
διευκρίνιση εάν περιλαμβάνει ή όχι τον ΦΠΑ), για την καλή λειτουργία και συντήρηση του αντικειμένου
της σύμβασης με αριθμό που αφορά στο τμήμα «Προμήθεια και εγκατάσταση ξύλινων επιγραφών»
(CPV: 31523200-0) της υπ αριθμ σύμβασης “Ανοικτό Κέντρο Εμπορίου Δήμου Ναυπακτίας” με ΟΠΣ
5034833, σύμφωνα με την (αριθμό/ημερομηνία) Διακήρυξη / Πρόσκληση / Πρόσκληση
Εκδήλωσης Ενδιαφέροντος της/του (Αναθέτουσας Αρχής/Αναθέτοντος φορέα).

Το ανωτέρω ποσό της εγγύησης καλής λειτουργίας αποδεσμεύεται σε ετήσια βάση σε χρονική διάστημα
τριών (3) ετών σύμφωνα με τα οριζόμενα στο άρθρο 6 της Σύμβασης.....



Ευρωπαϊκή Ένωση
Ευρωπαϊκό Ταμείο
Περιφερειακής Ανάπτυξης

23PROC013763875 2023-11-14

ΕΛΛΗΝΙΚΗ ΔΗΜΟΚΡΑΤΙΑ
ΥΠΟΥΡΓΕΙΟ ΕΘΝΙΚΗΣ ΟΙΚΟΝΟΜΙΑΣ
ΚΑΙ ΟΙΚΟΝΟΜΙΚΩΝ

Ειδική Γραμματεία Διαχείρισης
Προγραμμάτων ΕΤΠΑ & ΤΣ
ΕΥΔ Προγράμματος «Ανταγωνιστικότητα»

ΕΠΙΧΕΙΡΗΣΙΑΚΟ ΠΡΟΓΡΑΜΜΑ
ΑΝΤΑΓΩΝΙΣΤΙΚΟΤΗΤΑ
ΕΠΙΧΕΙΡΗΜΑΤΙΚΟΤΗΤΑ
ΚΑΙΝΟΤΟΜΙΑ



ανάπτυξη - εργασία - αλληλεγγύη

Με τη συγχρηματοδότηση της Ελλάδας και της Ευρωπαϊκής Ένωσης

Η παρούσα ισχύει μέχρις ότου αυτή μας επιστραφεί ή μέχρις ότου λάβουμε έγγραφη δήλωσή σας ότι μπορούμε να θεωρήσουμε την Τράπεζά μας απαλλαγμένη από κάθε σχετική υποχρέωση.

Σε περίπτωση κατάπτωσης της εγγύησης, το ποσό της κατάπτωσης υπόκειται στο εκάστοτε ισχύον πάγιο τέλος χαρτοσήμου.

Βεβαιούμε ότι όλες οι ισχύουσες Εγγυητικές Επιστολές της Τράπεζάς μας, οι οποίες έχουν χορηγηθεί στο Δημόσιο, στα Ν.Π.Δ.Δ. και στα Ν.Π.Ι.Δ., συμπεριλαμβανομένης και της παρούσης, δεν ξεπερνάνε το όριο το οποίο έχει καθοριστεί βάσει νόμου για την Τράπεζά μας.

(Εξουσιοδοτημένη Υπογραφή)



Ευρωπαϊκή Ένωση
Ευρωπαϊκό Ταμείο
Περιφερειακής Ανάπτυξης

23PROC013763875 2023-11-14

ΕΛΛΗΝΙΚΗ ΔΗΜΟΚΡΑΤΙΑ
ΥΠΟΥΡΓΕΙΟ ΕΘΝΙΚΗΣ ΟΙΚΟΝΟΜΙΑΣ
ΚΑΙ ΟΙΚΟΝΟΜΙΚΩΝ

Ειδική Γραμματεία Διαχείρισης
Προγραμμάτων ΕΤΠΑ & ΤΣ
ΕΥΔ Προγράμματος «Ανταγωνιστικότητα»

ΕΠΙΧΕΙΡΗΣΙΑΚΟ ΠΡΟΓΡΑΜΜΑ
2014-2020
ΑΝΤΑΓΩΝΙΣΤΙΚΟΤΗΤΑ
ΕΠΙΧΕΙΡΗΜΑΤΙΚΟΤΗΤΑ
ΚΑΙΝΟΤΟΜΙΑ



ανάπτυξη - εργασία - αλληλεγγύη

Με τη συγχρηματοδότηση της Ελλάδας και της Ευρωπαϊκής Ένωσης

Γ2_ (Τμήμα 2)

(Ανήκει στη διακήρυξη/201.....)

Εκδότης (Πλήρης επωνυμία Πιστωτικού Ιδρύματος / ENIAIO TAMEIO ANEXARTHTA
ΑΠΑΣΧΟΛΟΥΜΕΝΩΝ - ΤΟΜΕΑΣ ΣΥΝΤΑΞΗΣ ΜΗΧΑΝΙΚΩΝ ΚΑΙ ΕΡΓΟΛΗΠΤΩΝ ΔΗΜΟΣΙΩΝ ΕΡΓΩΝ
(Ε.Τ.Α.Α.-Τ.Σ.Μ.Ε.Δ.Ε.)

Δ/ση:....., Τ.Κ.

Ημερομηνία έκδοσης

Προς: Επιμελητήριο Αιτωλοακαρνανίας

Παπαστράτου 53 & Χρυσοστόμου Σμύρνης 1, Αγρίνιο, ΤΚ 30131

ΕΓΓΥΗΤΙΚΗ ΕΠΙΣΤΟΛΗ ΚΑΛΗΣ ΛΕΙΤΟΥΡΓΙΑΣ ΑΡ. ΕΥΡΩ.....

Έχουμε την τιμή να σας γνωρίσουμε ότι εγγυόμαστε με την παρούσα επιστολή ανέκκλητα και ανεπιφύλακτα
παραιτούμενοι του δικαιώματος της διαιρέσεως και διζήσεως του ποσού των
ευρώ.....ή υπέρ του:

(i) [σε περίπτωση φυσικού προσώπου]: (ονοματεπώνυμο, πατρώνυμο), ΑΦΜ:
..... (διεύθυνση), ή

(ii) [σε περίπτωση νομικού προσώπου]: (πλήρη επωνυμία), ΑΦΜ:
(διεύθυνση), ή

(iii) [σε περίπτωση ένωσης ή κοινοπραξίας:] των φυσικών / νομικών προσώπων

α) (πλήρη επωνυμία), ΑΦΜ: (διεύθυνση)

β) (πλήρη επωνυμία), ΑΦΜ: (διεύθυνση)

γ) (πλήρη επωνυμία), ΑΦΜ: (διεύθυνση)

**(συμπληρώνεται με όλα τα μέλη της ένωσης / κοινοπραξίας) ατομικά και για κάθε μία από αυτές και ως
αλληλέγγυα και εις ολόκληρο υπόχρεων μεταξύ τους, εκ της ιδιότητάς τους ως μελών της ένωσης ή
κοινοπραξίας,**

και μέχρι του ποσού των ευρώ..... (συμπληρώνετε το συνολικό συμβατικό τίμημα με
διευκρίνιση εάν περιλαμβάνει ή όχι τον ΦΠΑ), για την καλή λειτουργία και συντήρηση του αντικειμένου
της σύμβασης με αριθμό που αφορά στο τμήμα «**Προμήθεια & εγκατάσταση φυτοδοχείων πλήρων
(με φυτό και χώμα)**» (CPV: 03120000-8/03451000-6/14212400-4) της υπ αριθ σύμβασης “Ανοικτό
Κέντρο Εμπορίου Δήμου Ναυπακτίας” με ΟΠΣ 5034833, σύμφωνα με την (αριθμό/ημερομηνία)
..... Διακήρυξη / Πρόσκληση / Πρόσκληση Εκδήλωσης Ενδιαφέροντος της/του
(Αναθέτουσας Αρχής/Αναθέτοντος φορέα).

Το ανωτέρω ποσό της εγγύησης καλής λειτουργίας αποδεσμεύεται σε ετήσια βάση σε χρονική διάστημα
τριών (3) ετών σύμφωνα με τα οριζόμενα στο άρθρο 6 της Σύμβασης.....



Ευρωπαϊκή Ένωση
Ευρωπαϊκό Ταμείο
Περιφερειακής Ανάπτυξης

23PROC013763875 2023-11-14

ΕΛΛΗΝΙΚΗ ΔΗΜΟΚΡΑΤΙΑ
ΥΠΟΥΡΓΕΙΟ ΕΘΝΙΚΗΣ ΟΙΚΟΝΟΜΙΑΣ
ΚΑΙ ΟΙΚΟΝΟΜΙΚΩΝ

Ειδική Γραμματεία Διαχείρισης
Προγραμμάτων ΕΤΠΑ & ΤΣ
ΕΥΔ Προγράμματος «Ανταγωνιστικότητα»

ΕΠΙΧΕΙΡΗΣΙΑΚΟ ΠΡΟΓΡΑΜΜΑ
2014-2020
ΑΝΤΑΓΩΝΙΣΤΙΚΟΤΗΤΑ
ΕΠΙΧΕΙΡΗΜΑΤΙΚΟΤΗΤΑ
ΚΑΙΝΟΤΟΜΙΑ



ανάπτυξη - εργασία - αλληλεγγύη

Με τη συγχρηματοδότηση της Ελλάδας και της Ευρωπαϊκής Ένωσης

Η παρούσα ισχύει μέχρις ότου αυτή μας επιστραφεί ή μέχρις ότου λάβουμε έγγραφη δήλωσή σας ότι μπορούμε να θεωρήσουμε την Τράπεζά μας απαλλαγμένη από κάθε σχετική υποχρέωση.

Σε περίπτωση κατάπτωσης της εγγύησης, το ποσό της κατάπτωσης υπόκειται στο εκάστοτε ισχύον πάγιο τέλος χαρτοσήμου.

Βεβαιούμε ότι όλες οι ισχύουσες Εγγυητικές Επιστολές της Τράπεζάς μας, οι οποίες έχουν χορηγηθεί στο Δημόσιο, στα Ν.Π.Δ.Δ. και στα Ν.Π.Ι.Δ., συμπεριλαμβανομένης και της παρούσης, δεν ξεπερνάνε το όριο το οποίο έχει καθοριστεί βάσει νόμου για την Τράπεζά μας.

(Εξουσιοδοτημένη Υπογραφή)



Ευρωπαϊκή Ένωση
Ευρωπαϊκό Ταμείο
Περιφερειακής Ανάπτυξης

23PROC013763875 2023-11-14

ΕΛΛΗΝΙΚΗ ΔΗΜΟΚΡΑΤΙΑ
ΥΠΟΥΡΓΕΙΟ ΕΘΝΙΚΗΣ ΟΙΚΟΝΟΜΙΑΣ
ΚΑΙ ΟΙΚΟΝΟΜΙΚΩΝ

Ειδική Γραμματεία Διαχείρισης
Προγραμμάτων ΕΤΠΑ & ΤΣ
ΕΥΔ Προγράμματος «Ανταγωνιστικότητα»

ΕΠΙΧΕΙΡΗΣΙΑΚΟ ΠΡΟΓΡΑΜΜΑ
2014-2020
ΑΝΤΑΓΩΝΙΣΤΙΚΟΤΗΤΑ
ΕΠΙΧΕΙΡΗΜΑΤΙΚΟΤΗΤΑ
ΚΑΙΝΟΤΟΜΙΑ



ανάπτυξη - εργασία - αλληλεγγύη

Με τη συγχρηματοδότηση της Ελλάδας και της Ευρωπαϊκής Ένωσης

Γ3_ (Τμήμα 4)

(Ανήκει στη διακήρυξη/201.....)

Εκδότης (Πλήρης επωνυμία Πιστωτικού Ιδρύματος / ENIAIO TAMEIO ANEXARTHTA
ΑΠΑΣΧΟΛΟΥΜΕΝΩΝ - ΤΟΜΕΑΣ ΣΥΝΤΑΞΗΣ ΜΗΧΑΝΙΚΩΝ ΚΑΙ ΕΡΓΟΛΗΠΤΩΝ ΔΗΜΟΣΙΩΝ ΕΡΓΩΝ
(Ε.Τ.Α.Α.-Τ.Σ.Μ.Ε.Δ.Ε.)

Δ/ση:....., Τ.Κ.

Ημερομηνία έκδοσης

Προς: Επιμελητήριο Αιτωλοακαρνανίας

Παπαστράτου 53 & Χρυσοστόμου Σμύρνης 1, Αγρίνιο, ΤΚ 30131

ΕΓΓΥΗΤΙΚΗ ΕΠΙΣΤΟΛΗ ΚΑΛΗΣ ΛΕΙΤΟΥΡΓΙΑΣ ΑΡ. ΕΥΡΩ.....

Έχουμε την τιμή να σας γνωρίσουμε ότι εγγυόμαστε με την παρούσα επιστολή ανέκκλητα και ανεπιφύλακτα
παραιτούμενοι του δικαιώματος της διαιρέσεως και διζήσεως του ποσού των
ευρώ.....ή υπέρ του:

(i) [σε περίπτωση φυσικού προσώπου]: (ονοματεπώνυμο, πατρώνυμο), ΑΦΜ:
..... (διεύθυνση), ή

(ii) [σε περίπτωση νομικού προσώπου]: (πλήρη επωνυμία), ΑΦΜ:
(διεύθυνση), ή

(iii) [σε περίπτωση ένωσης ή κοινοπραξίας:] των φυσικών / νομικών προσώπων

α) (πλήρη επωνυμία), ΑΦΜ: (διεύθυνση)

β) (πλήρη επωνυμία), ΑΦΜ: (διεύθυνση)

γ) (πλήρη επωνυμία), ΑΦΜ: (διεύθυνση)

**(συμπληρώνεται με όλα τα μέλη της ένωσης / κοινοπραξίας) ατομικά και για κάθε μία από αυτές και ως
αλληλέγγυα και εις ολόκληρο υπόχρεων μεταξύ τους, εκ της ιδιότητάς τους ως μελών της ένωσης ή
κοινοπραξίας,**

και μέχρι του ποσού των ευρώ..... (συμπληρώνετε το συνολικό συμβατικό τίμημα με
διευκρίνιση εάν περιλαμβάνει ή όχι τον ΦΠΑ), για την καλή λειτουργία και συντήρηση του αντικειμένου
της σύμβασης με αριθμό που αφορά στο τμήμα «**Προμήθεια και εγκατάσταση ειδικού φωτισμού
εξωτερικών όψεων**» (CPV:31527200-8/45310000-3) της υπ αριθ σύμβασης “Ανοικτό Κέντρο
Εμπορίου Δήμου Ναυπακτίας” με ΟΠΣ 5034833, σύμφωνα με την (αριθμό/ημερομηνία)
Διακήρυξη / Πρόσκληση / Πρόσκληση Εκδήλωσης Ενδιαφέροντος της/του (Αναθέτουσας
Αρχής/Αναθέτοντος φορέα).

Το ανωτέρω ποσό της εγγύησης καλής λειτουργίας αποδεσμεύεται σε ετήσια βάση σε χρονική διάστημα
τριών (3) ετών σύμφωνα με τα οριζόμενα στο άρθρο 6 της Σύμβασης.....



Ευρωπαϊκή Ένωση
Ευρωπαϊκό Ταμείο
Περιφερειακής Ανάπτυξης

23PROC013763875 2023-11-14

ΕΛΛΗΝΙΚΗ ΔΗΜΟΚΡΑΤΙΑ
ΥΠΟΥΡΓΕΙΟ ΕΘΝΙΚΗΣ ΟΙΚΟΝΟΜΙΑΣ
ΚΑΙ ΟΙΚΟΝΟΜΙΚΩΝ

Ειδική Γραμματεία Διαχείρισης
Προγραμμάτων ΕΤΠΑ & ΤΣ
ΕΥΔ Προγράμματος «Ανταγωνιστικότητα»

ΕΠΙΧΕΙΡΗΣΙΑΚΟ ΠΡΟΓΡΑΜΜΑ
2014-2020
ΑΝΤΑΓΩΝΙΣΤΙΚΟΤΗΤΑ
ΕΠΙΧΕΙΡΗΜΑΤΙΚΟΤΗΤΑ
ΚΑΙΝΟΤΟΜΙΑ



ανάπτυξη - εργασία - αλληλεγγύη

Με τη συγχρηματοδότηση της Ελλάδας και της Ευρωπαϊκής Ένωσης

Η παρούσα ισχύει μέχρις ότου αυτή μας επιστραφεί ή μέχρις ότου λάβουμε έγγραφη δήλωσή σας ότι μπορούμε να θεωρήσουμε την Τράπεζά μας απαλλαγμένη από κάθε σχετική υποχρέωση.

Σε περίπτωση κατάπτωσης της εγγύησης, το ποσό της κατάπτωσης υπόκειται στο εκάστοτε ισχύον πάγιο τέλος χαρτοσήμου.

Βεβαιούμε ότι όλες οι ισχύουσες Εγγυητικές Επιστολές της Τράπεζάς μας, οι οποίες έχουν χορηγηθεί στο Δημόσιο, στα Ν.Π.Δ.Δ. και στα Ν.Π.Ι.Δ., συμπεριλαμβανομένης και της παρούσης, δεν ξεπερνάνε το όριο το οποίο έχει καθοριστεί βάσει νόμου για την Τράπεζά μας.

(Εξουσιοδοτημένη Υπογραφή)



Ευρωπαϊκή Ένωση
Ευρωπαϊκό Ταμείο
Περιφερειακής Ανάπτυξης

23PROC013763875 2023-11-14

ΕΛΛΗΝΙΚΗ ΔΗΜΟΚΡΑΤΙΑ
ΥΠΟΥΡΓΕΙΟ ΕΘΝΙΚΗΣ ΟΙΚΟΝΟΜΙΑΣ
ΚΑΙ ΟΙΚΟΝΟΜΙΚΩΝ

Ειδική Γραμματεία Διαχείρισης
Προγραμμάτων ΕΤΠΑ & ΤΣ
ΕΥΔ Προγράμματος «Ανταγωνιστικότητα»

ΕΠΙΧΕΙΡΗΣΙΑΚΟ ΠΡΟΓΡΑΜΜΑ
2014-2020
ΑΝΤΑΓΩΝΙΣΤΙΚΟΤΗΤΑ
ΕΠΙΧΕΙΡΗΜΑΤΙΚΟΤΗΤΑ
ΚΑΙΝΟΤΟΜΙΑ



ανάπτυξη - εργασία - αλληλεγγύη

Με τη συγχρηματοδότηση της Ελλάδας και της Ευρωπαϊκής Ένωσης

Γ4_ (Τμήμα 5)

(Ανήκει στη διακήρυξη/201.....)

Εκδότης (Πλήρης επωνυμία Πιστωτικού Ιδρύματος / ΕΝΙΑΙΟ ΤΑΜΕΙΟ ΑΝΕΞΑΡΤΗΤΑ
ΑΠΑΣΧΟΛΟΥΜΕΝΩΝ - ΤΟΜΕΑΣ ΣΥΝΤΑΞΗΣ ΜΗΧΑΝΙΚΩΝ ΚΑΙ ΕΡΓΟΛΗΠΤΩΝ ΔΗΜΟΣΙΩΝ ΕΡΓΩΝ
(Ε.Τ.Α.Α.-Τ.Σ.Μ.Ε.Δ.Ε.)

Δ/ση:....., Τ.Κ.

Ημερομηνία έκδοσης

Προς: Επιμελητήριο Αιτωλοακαρνανίας

Παπαστράτου 53 & Χρυσοστόμου Σμύρνης 1, Αγρίνιο, ΤΚ 30131

ΕΓΓΥΗΤΙΚΗ ΕΠΙΣΤΟΛΗ ΚΑΛΗΣ ΛΕΙΤΟΥΡΓΙΑΣ ΑΡ. ΕΥΡΩ.....

Έχουμε την τιμή να σας γνωρίσουμε ότι εγγυόμαστε με την παρούσα επιστολή ανέκκλητα και ανεπιφύλακτα
παραιτούμενοι του δικαιώματος της διαιρέσεως και διζήσεως του ποσού των
ευρώ.....ή υπέρ του:

(i) [σε περίπτωση φυσικού προσώπου]: (ονοματεπώνυμο, πατρώνυμο),
ΑΦΜ: (διεύθυνση), ή

(ii) [σε περίπτωση νομικού προσώπου]: (πλήρη επωνυμία), ΑΦΜ:
(διεύθυνση)

(iii) [σε περίπτωση ένωσης ή κοινοπραξίας:] των φυσικών / νομικών προσώπων

α) (πλήρη επωνυμία), ΑΦΜ: (διεύθυνση)

β) (πλήρη επωνυμία), ΑΦΜ: (διεύθυνση)

γ) (πλήρη επωνυμία), ΑΦΜ: (διεύθυνση)

**(συμπληρώνεται με όλα τα μέλη της ένωσης / κοινοπραξίας) ατομικά και για κάθε μία από αυτές και ως
αλληλέγγυα και εις ολόκληρο υπόχρεων μεταξύ τους, εκ της ιδιότητάς τους ως μελών της ένωσης ή
κοινοπραξίας,**

και μέχρι του ποσού των ευρώ..... (συμπληρώνετε το συνολικό συμβατικό τίμημα με
διευκρίνιση εάν περιλαμβάνει ή όχι τον ΦΠΑ), για την καλή λειτουργία και συντήρηση του αντικειμένου
της σύμβασης με αριθμό που αφορά στο τμήμα «**Στενόμακροι τάπητες / Προμήθεια και
τοποθέτηση ποδόμακτρου εξωτερικού χώρου**» (39533000-7) της υπ αριθ σύμβασης “Ανοικτό
Κέντρο Εμπορίου Δήμου Ναυπακτίας” με ΟΠΣ 5034833, σύμφωνα με την (αριθμό/ημερομηνία)
..... Διακήρυξη / Πρόσκληση / Πρόσκληση Εκδήλωσης Ενδιαφέροντος της/του
(Αναθέτουσας Αρχής/Αναθέτοντος φορέα).

Το ανωτέρω ποσό της εγγύησης καλής λειτουργίας αποδεδειγμένα σε ετήσια βάση σε χρονική διάστημα
δύο (2) ετών σύμφωνα με τα οριζόμενα στο άρθρο 6 της Σύμβασης.....



Ευρωπαϊκή Ένωση
Ευρωπαϊκό Ταμείο
Περιφερειακής Ανάπτυξης

23PROC013763875 2023-11-14

ΕΛΛΗΝΙΚΗ ΔΗΜΟΚΡΑΤΙΑ
ΥΠΟΥΡΓΕΙΟ ΕΘΝΙΚΗΣ ΟΙΚΟΝΟΜΙΑΣ
ΚΑΙ ΟΙΚΟΝΟΜΙΚΩΝ

Ειδική Γραμματεία Διαχείρισης
Προγραμμάτων ΕΤΠΑ & ΤΣ
ΕΥΔ Προγράμματος «Ανταγωνιστικότητα»

ΕΠΙΧΕΙΡΗΣΙΑΚΟ ΠΡΟΓΡΑΜΜΑ
2014-2020
ΑΝΤΑΓΩΝΙΣΤΙΚΟΤΗΤΑ
ΕΠΙΧΕΙΡΗΜΑΤΙΚΟΤΗΤΑ
ΚΑΙΝΟΤΟΜΙΑ



ανάπτυξη - εργασία - αλληλεγγύη

Με τη συγχρηματοδότηση της Ελλάδας και της Ευρωπαϊκής Ένωσης

Η παρούσα ισχύει μέχρις ότου αυτή μας επιστραφεί ή μέχρις ότου λάβουμε έγγραφη δήλωσή σας ότι μπορούμε να θεωρήσουμε την Τράπεζά μας απαλλαγμένη από κάθε σχετική υποχρέωση.

Σε περίπτωση κατάπτωσης της εγγύησης, το ποσό της κατάπτωσης υπόκειται στο εκάστοτε ισχύον πάγιο τέλος χαρτοσήμου.

Βεβαιούμε ότι όλες οι ισχύουσες Εγγυητικές Επιστολές της Τράπεζάς μας, οι οποίες έχουν χορηγηθεί στο Δημόσιο, στα Ν.Π.Δ.Δ. και στα Ν.Π.Ι.Δ., συμπεριλαμβανομένης και της παρούσης, δεν ξεπερνάνε το όριο το οποίο έχει καθοριστεί βάσει νόμου για την Τράπεζά μας.

(Εξουσιοδοτημένη Υπογραφή)



Ευρωπαϊκή Ένωση
Ευρωπαϊκό Ταμείο
Περιφερειακής Ανάπτυξης

23PROC013763875 2023-11-14

ΕΛΛΗΝΙΚΗ ΔΗΜΟΚΡΑΤΙΑ
ΥΠΟΥΡΓΕΙΟ ΕΘΝΙΚΗΣ ΟΙΚΟΝΟΜΙΑΣ
ΚΑΙ ΟΙΚΟΝΟΜΙΚΩΝ

Ειδική Γραμματεία Διαχείρισης
Προγραμμάτων ΕΤΠΑ & ΤΣ
ΕΥΔ Προγράμματος «Ανταγωνιστικότητα»

ΕΠΙΧΕΙΡΗΣΙΑΚΟ ΠΡΟΓΡΑΜΜΑ
ΑΝΤΑΓΩΝΙΣΤΙΚΟΤΗΤΑ
ΕΠΙΧΕΙΡΗΜΑΤΙΚΟΤΗΤΑ
ΚΑΙΝΟΤΟΜΙΑ



ανάπτυξη - εργασία - αλληλεγγύη

Με τη συγχρηματοδότηση της Ελλάδας και της Ευρωπαϊκής Ένωσης

ΠΑΡΑΡΤΗΜΑ VII – Σχέδιο Σύμβασης

ΣΧΕΔΙΟ ΣΥΜΒΑΣΗΣ ΠΡΟΜΗΘΕΙΑΣ

ΕΛΛΗΝΙΚΗ ΔΗΜΟΚΡΑΤΙΑ
ΕΠΙΜΕΛΗΤΗΡΙΟ ΑΙΤΩΛΟΑΚΑΡΝΑΝΙΑΣ

[Τόπος]/...../.....
Αριθ. πρωτ.....

ΣΥΜΦΩΝΗΤΙΚΟ ΠΡΟΜΗΘΕΙΑΣ

Στ. σήμερα ημέρα οι παρακάτω συμβαλλόμενοι:

1., που εδρεύει..... με Αριθμό Φορολογικού Μητρώου (Α.Φ.Μ.)..... και κωδικό ηλεκτρονικής τιμολόγησης νομίμως εκπροσωπούμεν... από τ..... δυνάμει του (στο εξής η «Αναθέτουσα Αρχή»)

2.Ο/η (σε περίπτωση φυσικού προσώπου/ ατομικής επιχείρησης) ή το νομικό πρόσωπο.....με την επωνυμίακαι με το διακριτικό τίτλο «.....», που εδρεύει (. ΑΦΜ:....., ΔΟΥ:, Τ.Κ., νομίμως εκπροσωπούμενο (μόνο για νομικά πρόσωπα) από τον (στο εξής ο «Ανάδοχος»)

Έχοντας υπόψη:

1. Την Απόφαση Ένταξης (ΑΔΑΜ
2. Το Πρωτογενές (ΑΔΑΜ.....)
3. Την Απόφαση Ανάληψης Υποχρέωσης (ΑΔΑΜ.....)
4. Η με αριθμό (ΑΔΑ:) απόφαση της Δ.Ε. του Επιμελητηρίου Αιτωλοακαρνανίας για την έγκριση της Διακήρυξης και των λοιπών τευχών δημοπράτησης της
5. Τη θετική γνώμη της Δ.Α. επί του Σχεδίου Διακήρυξης με Α.Π.
6. Τη θετική γνώμη της Δ.Α. επί του Σχεδίου Σύμβασης με Α.Π.
7. Την υπ' αριθμ διακήρυξη (ΑΔΑΜ...) και τα λοιπά έγγραφα της σύμβασης που συνέταξε η Αναθέτουσα Αρχή για την ανωτέρω εν θέματι σύμβαση προμήθειας.
8. Την υπ' αριθμ ... απόφαση της Αναθέτουσας Αρχής με την οποία κατακυρώθηκε το αποτέλεσμα της διαδικασίας (ΑΔΑΜ...), στο πλαίσιο της ανωτέρω διακήρυξης, στον Ανάδοχο και την αριθμ. πρωτ. ειδική πρόσκληση της Αναθέτουσας Αρχής προς τον Ανάδοχο για την υπογραφή του παρόντος, η οποία κοινοποιήθηκε σε αυτόν την.....
9. Την απόυπεύθυνη δήλωση του αναδόχου περί μη οψιγενών μεταβολών, κατά την έννοια της περ. (2) της παρ. 3 του άρθρου 100 του ν. 4412/2016 [μνημονεύεται μόνο στην περίπτωση του προσυμβατικού ελέγχου ή της άσκησης προδικαστικής προσφυγής κατά της απόφασης κατακύρωσης
10. Ότι αναπόσπαστο τμήμα της παρούσας αποτελούν, σύμφωνα με το άρθρο 2 παρ.1 περιπτ. 42 του Ν.4412/2016:



Ευρωπαϊκή Ένωση
Ευρωπαϊκό Ταμείο
Περιφερειακής Ανάπτυξης

23PROC013763875 2023-11-14

ΕΛΛΗΝΙΚΗ ΔΗΜΟΚΡΑΤΙΑ
ΥΠΟΥΡΓΕΙΟ ΕΘΝΙΚΗΣ ΟΙΚΟΝΟΜΙΑΣ
ΚΑΙ ΟΙΚΟΝΟΜΙΚΩΝ

Ειδική Γραμματεία Διαχείρισης
Προγραμμάτων ΕΤΠΑ & ΤΣ
ΕΥΔ Προγράμματος «Ανταγωνιστικότητα»

ΕΠΙΧΕΙΡΗΣΙΑΚΟ ΠΡΟΓΡΑΜΜΑ
2014-2020
ΑΝΤΑΓΩΝΙΣΤΙΚΟΤΗΤΑ
ΕΠΙΧΕΙΡΗΜΑΤΙΚΟΤΗΤΑ
ΚΑΙΝΟΤΟΜΙΑ



ανάπτυξη - εργασία - αλληλεγγύη

Με τη συγχρηματοδότηση της Ελλάδας και της Ευρωπαϊκής Ένωσης

- η υπ' αριθ. διακήρυξη, με τα Παραρτήματα της
- οι υπ' αριθ. τεχνικές προδιαγραφές [εάν αποτελούν διακριτό έγγραφο και δεν έχουν ενσωματωθεί στο τεύχος της Διακήρυξης
- η προσφορά του Αναδόχου

11. Ότι ο ανάδοχος κατέθεσε την:

α) υπ' αριθ. εγγυητική επιστολή της τράπεζας/ πιστωτικού ιδρύματος/
χρηματοδοτικού ιδρύματος/ ασφαλιστικής επιχείρησης/, ποσού
ευρώ, για την καλή εκτέλεση των όρων του παρόντος συμφωνητικού

Συμφώνησαν και έκαναν αμοιβαία αποδεκτά τα ακόλουθα :

Άρθρο 1 Αντικείμενο

Αντικείμενο της παρούσας σύμβασης είναι, σύμφωνα με τους όρους και τις προδιαγραφές του άρθρου 1.3 της Διακήρυξης και των ΠΑΡΑΡΤΗΜΑΤΩΝ

Η προμήθεια θα πραγματοποιηθεί σύμφωνα με τους όρους που περιέχονται στα έγγραφα της σύμβασης, στην απόφαση κατακύρωσης και την προσφορά του Αναδόχου.

Άρθρο 2 Χρηματοδότηση της σύμβασης

Φορέας χρηματοδότησης της παρούσας σύμβασης είναι το Υπουργείο Ανάπτυξης. Η δαπάνη για την εν λόγω σύμβαση βαρύνει την με Κ.Α.: **9919io4** σχετική πίστωση του τακτικού προϋπολογισμού του οικονομικού έτους 2022, του Φορέα

Για την παρούσα διαδικασία έχει εκδοθεί η απόφαση με αρ. πρωτ. 475-26.07.2023 (ΑΔΑΜ 23RQ013159392 2023-07-26, ΑΔΑ: 6Ζ84469ΗΕΖ-ΨΛΜ) για την ανάληψη υποχρέωσης/έγκριση δέσμευσης πίστωσης για το οικονομικό έτος 2023 και έλαβε α/α 475 καταχώρησης στο μητρώο δεσμεύσεων/Βιβλίο εγκρίσεων & Εντολών Πληρωμής του Επιμελητηρίου Αιτωλοακαρνανίας.

Η παρούσα σύμβαση χρηματοδοτείται από Πιστώσεις του Προγράμματος Δημοσίων Επενδύσεων (Συλλογική Απόφαση Ένταξης, αριθ. ενάριθ. έργου 2019ΣΕ11910034).

Η σύμβαση περιλαμβάνεται στο υποέργο Νο 7 της Πράξης : «**«ΑΝΟΙΧΤΑ ΚΕΝΤΡΑ ΕΜΠΟΡΙΟΥ ΔΗΜΟΥ ΝΑΥΠΑΚΤΙΑΣ»**» η οποία έχει ενταχθεί στο Επιχειρησιακό Πρόγραμμα «Ανταγωνιστικότητα Επιχειρηματικότητα και Καινοτομία 2014-2020» με βάση την Απόφαση Ένταξης με αρ. πρωτ. **4276/1438/Α3/28/06/2019** του Υπουργείου Οικονομίας & Ανάπτυξης, της Ειδικής Γραμματέως Διαχείρισης Προγραμμάτων ΕΤΠΑ, ΤΣ και ΕΚΤ και έχει λάβει κωδικό MIS 5034833. Η παρούσα σύμβαση χρηματοδοτείται από την Ευρωπαϊκή Ένωση (Ταμείο Περιφερειακής Ανάπτυξης) και από εθνικούς πόρους μέσω του ΠΔΕ.



Ευρωπαϊκή Ένωση
Ευρωπαϊκό Ταμείο
Περιφερειακής Ανάπτυξης

23PROC013763875 2023-11-14

ΕΛΛΗΝΙΚΗ ΔΗΜΟΚΡΑΤΙΑ
ΥΠΟΥΡΓΕΙΟ ΕΘΝΙΚΗΣ ΟΙΚΟΝΟΜΙΑΣ
ΚΑΙ ΟΙΚΟΝΟΜΙΚΩΝ

Ειδική Γραμματεία Διαχείρισης
Προγραμμάτων ΕΤΠΑ & ΤΣ
ΕΥΔ Πρόγραμμα «Ανταγωνιστικότητα»

ΕΠΙΧΕΙΡΗΣΙΑΚΟ ΠΡΟΓΡΑΜΜΑ
2014-2020
ΑΝΤΑΓΩΝΙΣΤΙΚΟΤΗΤΑ
ΕΠΙΧΕΙΡΗΜΑΤΙΚΟΤΗΤΑ
ΚΑΙΝΟΤΟΜΙΑ



ανάπτυξη - εργασία - αλληλεγγύη

Με τη συγχρηματοδότηση της Ελλάδας και της Ευρωπαϊκής Ένωσης

Άρθρο 3

Διάρκεια σύμβασης – Χρόνος Παράδοσης

3.1. Δυνάμει του άρθρου 1.3 της Διακήρυξης η διάρκεια της παρούσας σύμβασης ορίζεται από την υπογραφή της και μέχρι

3.2. Ο συμβατικός χρόνος παράδοσης των υλικών καθορίζεται στο άρθρο 7 της παρούσας

Άρθρο 4

Υποχρεώσεις Αναδόχου

Ο Ανάδοχος εγγυάται και δεσμεύεται ανέκκλητα στην Αναθέτουσα Αρχή:

4.1. ότι, σύμφωνα με το άρθρο 4.3.1. της Διακήρυξης, τηρεί και θα εξακολουθήσει να τηρεί κατά την εκτέλεση της παρούσας σύμβασης τις υποχρεώσεις του που απορρέουν από τις διατάξεις της περιβαλλοντικής, κοινωνικοασφαλιστικής και εργατικής νομοθεσίας, που έχουν θεσπιστεί με το δικαίωμα της Ένωσης, το εθνικό δίκαιο, συλλογικές συμβάσεις ή διεθνείς διατάξεις περιβαλλοντικού, κοινωνικού και εργατικού δικαίου, οι οποίες απαριθμούνται στο Παράρτημα Χ του Προσαρτήματος Α' (και του ν. 4412/2016). Η τήρηση των εν λόγω υποχρεώσεων ελέγχεται και βεβαιώνεται από τα όργανα που επιβλέπουν την εκτέλεση της παρούσας σύμβασης και τις αρμόδιες δημόσιες αρχές και υπηρεσίες που ενεργούν εντός των ορίων της ευθύνης και της αρμοδιότητάς τους

4.2. ότι θα ενεργεί σύμφωνα με το Νόμο και με την παρούσα, ότι θα λαμβάνει τα κατάλληλα μέτρα για να διασφαλίσει την ομαλή και προσηύκονσα εκτέλεση της παρούσας σύμβασης σύμφωνα με τη Διακήρυξη και τα λοιπά Έγγραφα της Σύμβασης και ότι δεν θα ενεργήσει αθέμιτα, παράνομα ή καταχρηστικά καθ' όλη τη διάρκεια της εκτέλεσης της παρούσας, σύμφωνα με τη ρήτρα ακεραιότητας που επισυνάπτεται στην παρούσα και αποτελεί αναπόσπαστο τμήμα της.

4.3. ότι καθ' όλη τη διάρκεια εκτέλεσης της σύμβασης, θα συνεργάζεται στενά με την Αναθέτουσα Αρχή, υποχρεούται δε να λαμβάνει υπόψη του οποιοσδήποτε παρατηρήσεις της σχετικά με την εκτέλεση της σύμβασης.

4.4. [Στο σημείο αυτό αναφέρονται όλοι οι ειδικοί όροι εκτέλεσης της σύμβασης κατ' εφαρμογή του άρθρου 130 του Ν.4412/2016, ή άλλοι όροι που επιβάλλονται στον ανάδοχο δυνάμει της νομοθεσίας που διέπει το αντικείμενο της εκτέλεσης της σύμβασης.....]

Άρθρο 5

Αμοιβή – Τρόπος πληρωμής

5.1. Το συνολικό συμβατικό τίμημα ανέρχεται σε, πλέον ΦΠΑ.....%
[άλλως αναφέρεται η αμοιβή του αναδόχου ανά τιμή μονάδας ...: Η αμοιβή του Αναδόχου ανέρχεται σε ποσό σε ευρώ ήτοι στο ταυτάριθμο ποσό της προσφοράς του. Στην αμοιβή του Αναδόχου δεν συμπεριλαμβάνεται ΦΠΑ.]

5.2. Η πληρωμή του Αναδόχου θα πραγματοποιηθεί σύμφωνα με το άρθρο 5.1.1 της Διακήρυξης και συγκεκριμένα: [στο σημείο αυτό αναφέρονται οι ειδικοί όροι πληρωμής, ιδίως σε περίπτωση επιλογής εκ μέρους του αναδόχου εναλλακτικού τρόπου πληρωμής]



Ευρωπαϊκή Ένωση
Ευρωπαϊκό Ταμείο
Περιφερειακής Ανάπτυξης

23PROC013763875 2023-11-14

ΕΛΛΗΝΙΚΗ ΔΗΜΟΚΡΑΤΙΑ
ΥΠΟΥΡΓΕΙΟ ΕΘΝΙΚΗΣ ΟΙΚΟΝΟΜΙΑΣ
ΚΑΙ ΟΙΚΟΝΟΜΙΚΩΝ

Ειδική Γραμματεία Διαχείρισης
Προγραμμάτων ΕΤΠΑ & ΤΣ
ΕΥΔ Προγράμματος «Ανταγωνιστικότητα»

ΕΠΙΧΕΙΡΗΣΙΑΚΟ ΠΡΟΓΡΑΜΜΑ
2014-2020
ΑΝΤΑΓΩΝΙΣΤΙΚΟΤΗΤΑ
ΕΠΙΧΕΙΡΗΜΑΤΙΚΟΤΗΤΑ
ΚΑΙΝΟΤΟΜΙΑ



ανάπτυξη - εργασία - αλληλεγγύη

Με τη συγχρηματοδότηση της Ελλάδας και της Ευρωπαϊκής Ένωσης

.....

5.3. Η πληρωμή του συμβατικού τιμήματος θα γίνεται με την προσκόμιση από τον Ανάδοχο των νομίμων παραστατικών και δικαιολογητικών που προβλέπονται από τις διατάξεις του άρθρου 200 παρ. 4 του ν. 4412/2016, καθώς και κάθε άλλου δικαιολογητικού που τυχόν ήθελε ζητηθεί από τις αρμόδιες υπηρεσίες που διενεργούν τον έλεγχο και την πληρωμή.

5.4. Τον Ανάδοχο βαρύνουν οι υπέρ τρίτων κρατήσεις, ως και κάθε άλλη επιβάρυνση, σύμφωνα με την κείμενη νομοθεσία, μη συμπεριλαμβανομένου Φ.Π.Α., για την παράδοση των συμβατικών υλικών στον τόπο και με τον τρόπο που προβλέπεται στη Διακήρυξη και λοιπά έγγραφα της Σύμβασης. Ιδίως ο Ανάδοχος βαρύνετέ με τις κρατήσεις που καθορίζονται στο άρθρο 5.1.2 της Διακήρυξης. Οι υπέρ τρίτων κρατήσεις υπόκεινται στο εκάστοτε ισχύον αναλογικό τέλος χαρτοσήμου% και στην επ' αυτού εισφορά υπέρ ΟΓΑ%.

5.5. Με κάθε πληρωμή θα γίνεται η προβλεπόμενη από την κείμενη νομοθεσία παρακράτηση φόρου εισοδήματος αξίας% επί του καθαρού ποσού.

5.6. [Η παράγραφος που ακολουθεί διαμορφώνεται αναλόγως από την αναθέτουσα αρχή, με βάση τις απαιτήσεις της κείμενης νομοθεσίας. Ενδεικτικά μπορεί να αναφέρεται:] Όλα τα δικαιολογητικά του χρηματικού εντάλματος (πρωτόκολλα ποσοτικής και ποιοτικής παραλαβής κλπ.) ελέγχονται από την αρμόδια υπηρεσία ελέγχου της αναθέτουσας αρχής. Για την έκδοση χρηματικού εντάλματος ο ανάδοχος πρέπει να προσκομίσει το αντίστοιχο τιμολόγιο εντός προθεσμίας τριάντα (30) ημερών από την ημερομηνία έκδοσης πρωτοκόλλου ποσοτικής και ποιοτικής παραλαβής και η πληρωμή του θα πρέπει να λάβει χώρα σε επιπλέον τριάντα (30) ημέρες.

Σε περίπτωση που η πληρωμή του αναδόχου καθυστερήσει από την αναθέτουσα αρχή τριάντα (30) ημέρες από την οριστική ποιοτική και ποσοτική παραλαβή των αγαθών και την ολοκλήρωση των σχετικών διαδικασιών επαλήθευσης, υπό την προϋπόθεση ότι θα έχει περιέλθει μέχρι και την ημερομηνία αυτή στην αναθέτουσα αρχή το τιμολόγιο ή άλλο ισοδύναμο παραστατικό πληρωμής, η αναθέτουσα αρχή, σύμφωνα με τα οριζόμενα στην υποπαρ. Ζ5 της παρ. Ζ του ν. 4152/2013, (Α' 107/09-05-2013) «Επείγοντα μέτρα εφαρμογής των Ν.4046/2012, 4093/2012 και 4127/2013» καθίσταται υπερήμερη και οφείλει τόκους υπερημερίας, χωρίς να απαιτείται όχληση από τον ανάδοχο. Σε περίπτωση καθυστέρησης υποβολής των οικείων δικαιολογητικών πληρωμής, η αναθέτουσα αρχή δεν καθίσταται υπερήμερος, ει μη μόνο από την ημέρα προσκόμισής τους.

Άρθρο 6 Αναπροσαρμογή τιμής

Δεν αφορά.

Άρθρο 7 Χρόνος Παράδοσης Υλικών-Παραλαβή υλικών - Χρόνος και τρόπος παραλαβής υλικών

7.1 Ο Ανάδοχος υποχρεούται να παραδώσει τα υλικά. στο χρόνο, τρόπο και τόπο που καθορίζονται στα άρθρα 6.1. και 6.2. της Διακήρυξης.

..... [άλλως, σε περίπτωση που δεν είναι γνωστός ο χρόνος παράδοσης: Ο χρόνος παράδοσης ορίζεται σε ...(..) εργάσιμες ημέρες από τη διαβίβαση σχετικής έγγραφης παραγγελίας από το αρμόδιο τμήμα της Αναθέτουσας Αρχής]



Ευρωπαϊκή Ένωση
Ευρωπαϊκό Ταμείο
Περιφερειακής Ανάπτυξης

23PROC013763875 2023-11-14

ΕΛΛΗΝΙΚΗ ΔΗΜΟΚΡΑΤΙΑ
ΥΠΟΥΡΓΕΙΟ ΕΘΝΙΚΗΣ ΟΙΚΟΝΟΜΙΑΣ
ΚΑΙ ΟΙΚΟΝΟΜΙΚΩΝ

Ειδική Γραμματεία Διαχείρισης
Προγραμμάτων ΕΤΠΑ & ΤΣ
ΕΥΔ Προγράμματος «Ανταγωνιστικότητα»

ΕΠΙΧΕΙΡΗΣΙΑΚΟ ΠΡΟΓΡΑΜΜΑ
2014-2020
ΑΝΤΑΓΩΝΙΣΤΙΚΟΤΗΤΑ
ΕΠΙΧΕΙΡΗΜΑΤΙΚΟΤΗΤΑ
ΚΑΙΝΟΤΟΜΙΑ



ανάπτυξη - εργασία - αλληλεγγύη

Με τη συγχρηματοδότηση της Ελλάδας και της Ευρωπαϊκής Ένωσης

7.2. Ο Ανάδοχος υποχρεούται να παραδώσει στην Αναθέτουσα Αρχή τα υλικά σύμφωνα με το άρθρο 6.1. της Διακήρυξης. Μη εμπρόθεσμη παράδοση των υλικών από τον Ανάδοχο επάγεται τη κήρυξη αυτού ως έκπτωτου σύμφωνα με το άρθρο 6.1.2 της Διακήρυξης.

Η παραλαβή των υλικών γίνεται από επιτροπές, υπό τους όρους, διαδικασίες παραλαβής, τρόπους ποσοτικού και ποιοτικού ελέγχου των υλικών, ανάληψης του κόστους διενέργειας ελέγχου από τον Ανάδοχο που ορίζονται και συμφωνούνται στο άρθρο 6.2 της Διακήρυξης.

Υλικά που απορρίφθηκαν ή κρίθηκαν παραληπτά με έκπτωση επί της συμβατικής τιμής, μπορούν να παραπέμπονται για επανεξέταση σύμφωνα με τα οριζόμενα στο άρθρο 6.2.1. της Διακήρυξης

7.3. Η παραλαβή των υλικών και η έκδοση των σχετικών πρωτοκόλλων παραλαβής πραγματοποιείται μέσα στους κατωτέρω καθοριζόμενους χρόνους:

.....

Αν η παραλαβή των υλικών και η σύνταξη του σχετικού πρωτοκόλλου δεν πραγματοποιηθεί από την επιτροπή παραλαβής μέσα στον οριζόμενο από τη σύμβαση χρόνο, ισχύουν τα αναφερόμενα στο άρθρο 6.2.2. της Διακήρυξης.

Ανεξάρτητα από την, στο ως άνω άρθρο 6.2.2. οριζόμενη αυτοδίκαιη παραλαβή και την πληρωμή του Αναδόχου, πραγματοποιούνται οι προβλεπόμενοι από την παρούσα σύμβαση έλεγχοι από επιτροπή που συγκροτείται με απόφαση της Αναθέτουσας Αρχής στην οποία δεν μπορεί να συμμετέχουν ο πρόεδρος και τα μέλη της επιτροπής που δεν πραγματοποίησε την παραλαβή στον προβλεπόμενο από την παρούσα σύμβαση χρόνο. Η παραπάνω επιτροπή παραλαβής προβαίνει σε όλες τις διαδικασίες παραλαβής που προβλέπονται από την ως άνω παράγραφο 2 του όρου 2 της παρούσας σύμβασης και των άρθρων 6.2.1. της Διακήρυξης και του άρθρου 208 του ν. 4412/2016 και συντάσσει τα σχετικά πρωτόκολλα. Οι εγγυητικές επιστολές προκαταβολής και καλής εκτέλεσης δεν επιστρέφονται πριν από την ολοκλήρωση όλων των προβλεπομένων από την παρούσα σύμβαση ελέγχων και τη σύνταξη των σχετικών πρωτοκόλλων.

7.4. Ο συμβατικός χρόνος παράδοσης των υλικών μπορεί να παρατείνεται, πριν από τη λήξη του αρχικού συμβατικού χρόνου παράδοσης, υπό τις προϋποθέσεις του άρθρου 206 του ν. 4412/2016. Στην περίπτωση που το αίτημα υποβάλλεται από τον Ανάδοχο και η παράταση χορηγείται από την Αναθέτουσα Αρχή χωρίς να συντρέχουν λόγοι ανωτέρας βίας ή άλλοι ιδιαιτέρως σοβαροί λόγοι που καθιστούν αντικειμενικώς αδύνατη την εμπρόθεσμη παράδοση των συμβατικών ειδών επιβάλλονται στον Ανάδοχο οι κυρώσεις του άρθρου 207 του ν. 4412/2016.

Άρθρο 8

Απόρριψη συμβατικών υλικών –Αντικατάσταση

8.1. Σε περίπτωση οριστικής απόρριψης ολόκληρης ή μέρους της συμβατικής ποσότητας των υλικών, με απόφαση της Αναθέτουσας Αρχής, μπορεί να εγκρίνεται αντικατάστασή της με άλλη, που να είναι σύμφωνη με τους όρους της παρούσας σύμβασης, στους χρόνους, τη διαδικασία αντικατάστασης και την τακτική προθεσμία που ορίζονται στην απόφαση αυτή και σύμφωνα με το άρθρο 6.4. της Διακήρυξης.



Ευρωπαϊκή Ένωση
Ευρωπαϊκό Ταμείο
Περιφερειακής Ανάπτυξης

23PROC013763875 2023-11-14

ΕΛΛΗΝΙΚΗ ΔΗΜΟΚΡΑΤΙΑ
ΥΠΟΥΡΓΕΙΟ ΕΘΝΙΚΗΣ ΟΙΚΟΝΟΜΙΑΣ
ΚΑΙ ΟΙΚΟΝΟΜΙΚΩΝ

Ειδική Γραμματεία Διαχείρισης
Προγραμμάτων ΕΤΠΑ & ΤΣ
ΕΥΔ Προγράμματος «Ανταγωνιστικότητα»

ΕΠΙΧΕΙΡΗΣΙΑΚΟ ΠΡΟΓΡΑΜΜΑ
2014-2020
ΑΝΤΑΓΩΝΙΣΤΙΚΟΤΗΤΑ
ΕΠΙΧΕΙΡΗΜΑΤΙΚΟΤΗΤΑ
ΚΑΙΝΟΤΟΜΙΑ



ανάπτυξη - εργασία - αλληλεγγύη

Με τη συγχρηματοδότηση της Ελλάδας και της Ευρωπαϊκής Ένωσης

8.2. Αν ο ανάδοχος δεν αντικαταστήσει τα υλικά που απορρίφθηκαν μέσα στην προθεσμία που του τάχθηκε και εφ' όσον έχει λήξει ο συμβατικός χρόνος, κηρύσσεται έκπτωτος και υπόκειται στις προβλεπόμενες κυρώσεις του όρου 9 της παρούσας σύμβασης.

8.3. Η επιστροφή των υλικών που απορρίφθηκαν γίνεται σύμφωνα με τα προβλεπόμενα στις παρ. 2 και 3 του άρθρου 213 του ν. 4412/2016.

Άρθρο 9

Εγγυημένη λειτουργία προμήθειας

Ο ελάχιστος χρόνος εγγυημένης λειτουργίας ορίζεται ανά τμήμα της προμήθειας ως εξής:

ΤΜΗΜΑΤΑ	Χρόνοι εγγυημένης λειτουργίας
1: «Προμήθεια και εγκατάσταση ξύλινων επιγραφών»	Κάτ. ελάχιστον 3 χρόνια.
1: «Προμήθεια και εγκατάσταση φυτοδοχείων πλήρων (με φυτό και χώμα)»	Κάτ. ελάχιστον 3 χρόνια.
3: «Εργασίες χρωματισμού & αποκατάστασης λιθοδομής εξωτερικών όψεων καταστημάτων»	Δεν απαιτείται
4: «Προμήθεια και εγκατάσταση ειδικού φωτισμού εξωτερικών όψεων»	Κάτ. ελάχιστον 3 χρόνια.
5: «Στενόμακροι τάπητες / Προμήθεια και τοποθέτηση ποδόμακτρου εξωτερικού χώρου»	Κάτ. ελάχιστον 2 χρόνια.

Κατά την περίοδο της εγγυημένης λειτουργίας, ο ανάδοχος ευθύνεται για την καλή λειτουργία του αντικειμένου της προμήθειας. Επίσης, οφείλει κατά το χρόνο της εγγυημένης λειτουργίας να προβαίνει στην προβλεπόμενη συντήρηση και να αποκαταστήσει οποιαδήποτε βλάβη με τρόπο και σε χρόνο που περιγράφεται στις τεχνικές προδιαγραφές και στα λοιπά τεύχη της σύμβασης.

Για την παρακολούθηση της εκπλήρωσης των συμβατικών υποχρεώσεων του αναδόχου η επιτροπή παρακολούθησης και παραλαβής ή η ειδική επιτροπή που ορίζεται για τον σκοπό αυτόν από την αναθέτουσα αρχή προβαίνει στον απαιτούμενο έλεγχο της συμμόρφωσης του αναδόχου στα προβλεπόμενα στην σύμβαση για την εγγυημένη λειτουργία καθ' όλον τον χρόνο ισχύος της τηρώντας σχετικά πρακτικά. Σε περίπτωση μη συμμόρφωσης του αναδόχου προς τις συμβατικές του υποχρεώσεις, επιτροπή εισηγείται στο αποφαινόμενο όργανο της σύμβασης την έκπτωση του αναδόχου.

Μέσα σε ένα (1) μήνα από την λήξη του προβλεπόμενου χρόνου της εγγυημένης λειτουργίας η ως άνω επιτροπή συντάσσει σχετικό πρωτόκολλο παραλαβής της εγγυημένης λειτουργίας, στο οποίο αποφαινεται για την συμμόρφωση του αναδόχου στις απαιτήσεις της σύμβασης. Σε περίπτωση μη συμμόρφωσης, ολικής ή μερικής, του αναδόχου, το συλλογικό όργανο μπορεί να προτείνει την κατάπτωση της εγγυήσεως καλής λειτουργίας που προβλέπεται στο άρθρο 72 του ν. 4412/2016 περί εγγυήσεων και στην παράγραφο 4.1.2 της Διακήρυξης. Το πρωτόκολλο εγκρίνεται από το αρμόδιο αποφαινόμενο όργανο.

Η Αναθέτουσα Αρχή, για την παρακολούθηση της εκπλήρωσης των συμβατικών υποχρεώσεων του Αναδόχου, προβαίνει στον απαιτούμενο έλεγχο της συμμόρφωσης αυτού σύμφωνα με τα οριζόμενα στο άρθρο 6.6. της Διακήρυξης και έχει όλα τα δικαιώματα που προβλέπονται στο άρθρο αυτό.



Ευρωπαϊκή Ένωση
Ευρωπαϊκό Ταμείο
Περιφερειακής Ανάπτυξης

23PROC013763875 2023-11-14

ΕΛΛΗΝΙΚΗ ΔΗΜΟΚΡΑΤΙΑ
ΥΠΟΥΡΓΕΙΟ ΕΘΝΙΚΗΣ ΟΙΚΟΝΟΜΙΑΣ
ΚΑΙ ΟΙΚΟΝΟΜΙΚΩΝ

Ειδική Γραμματεία Διαχείρισης
Προγραμμάτων ΕΤΠΑ & ΤΣ
ΕΥΔ Προγράμματος «Ανταγωνιστικότητα»

ΕΠΙΧΕΙΡΗΣΙΑΚΟ ΠΡΟΓΡΑΜΜΑ
2014-2020
ΑΝΤΑΓΩΝΙΣΤΙΚΟΤΗΤΑ
ΕΠΙΧΕΙΡΗΜΑΤΙΚΟΤΗΤΑ
ΚΑΙΝΟΤΟΜΙΑ



ανάπτυξη - εργασία - αλληλεγγύη

Με τη συγχρηματοδότηση της Ελλάδας και της Ευρωπαϊκής Ένωσης

Σύμφωνα με το άρθρο 4.1.2. της Διακήρυξης το ύψος της «εγγύησης καλής λειτουργίας» ορίζεται σε ποσοστό 2% της εκτιμώμενης αξίας της σύμβασης εκτός Φ.Π.Α. για κάθε τμήμα για την αποκατάσταση των ελαττωμάτων που ανακύπτουν ή των ζημιών που προκαλούνται από δυσλειτουργία των αγαθών της παρούσας σύμβασης κατά την περίοδο εγγύησης καλής λειτουργίας. Η εγγυητική επιστολή καλής λειτουργίας κατατίθεται από τον Ανάδοχο πριν από την έναρξη του χρόνου εγγύησης καλής λειτουργίας και πριν την επιστροφή της εγγυητικής επιστολής καλής εκτέλεσης. Ο χρόνος ισχύος της εγγύησης καλής λειτουργίας πρέπει να είναι μεγαλύτερος από τον προβλεπόμενο χρόνο της εγγυημένης λειτουργίας, για διάστημα τουλάχιστον τριών (3) μηνών. Η επιστροφή της ανωτέρω εγγύησης λαμβάνει χώρα μετά από την ολοκλήρωση της περιόδου εγγύησης καλής λειτουργίας, σύμφωνα και με τα οριζόμενα στην παράγραφο 6.6 της Διακήρυξης.

Άρθρο 10 Υπεργολαβία

10.1. Ο Ανάδοχος, σύμφωνα με το άρθρο 4.4.1. της Διακήρυξης, δεν απαλλάσσεται από τις συμβατικές του υποχρεώσεις και ευθύνες έναντι της Αναθέτουσας Αρχής λόγω ανάθεσης της εκτέλεσης τμήματος/τμημάτων της σύμβασης σε υπεργολάβους. Η τήρηση των υποχρεώσεων της παρ. 2 του άρθρου 18 του ν. 4412/2016 από υπεργολάβους δεν αίρει την ευθύνη του Αναδόχου.

Δεν επιτρέπεται η ανάθεση της εκτέλεσης της σύμβασης των πιο κάτω τμημάτων της σύμβασης/των πιο κάτω υπηρεσιών-καθηκόντων

10.2. Ο Ανάδοχος με το από έγγραφό του, το οποίο επισυνάπτεται στην παρούσα, και σύμφωνα με το άρθρο 4.4.2. της Διακήρυξης, ενημέρωσε την Αναθέτουσα Αρχή για την επωνυμία/όνομα, τα στοιχεία επικοινωνίας και τους νόμιμους εκπροσώπους των υπεργολάβων του, οι οποίοι συμμετέχουν στην εκτέλεση της παρούσας σύμβασης. Ο Ανάδοχος υποχρεούται να γνωστοποιεί στην Αναθέτουσα Αρχή κάθε αλλαγή των πληροφοριών αυτών, κατά τη διάρκεια της παρούσας σύμβασης, καθώς και τις απαιτούμενες πληροφορίες σχετικά με κάθε νέο υπεργολάβο, τον οποίο ο Ανάδοχος θα χρησιμοποιεί εν συνεχεία στην εν λόγω σύμβαση, προσκομίζοντας τα σχετικά συμφωνητικά/δηλώσεις συνεργασίας. Σε περίπτωση διακοπής της συνεργασίας του Αναδόχου με υπεργολάβο/ υπεργολάβους της παρούσας σύμβασης, ο Ανάδοχος υποχρεούται σε άμεση γνωστοποίηση της διακοπής αυτής στην Αναθέτουσα Αρχή και οφείλει να διασφαλίσει την ομαλή εκτέλεση του τμήματος/ τμημάτων της σύμβασης είτε από τον ίδιο, είτε από νέο υπεργολάβο τον οποίο θα γνωστοποιήσει στην Αναθέτουσα Αρχή κατά την ως άνω διαδικασία.

10.3. Η Αναθέτουσα Αρχή επαληθεύει τη συνδρομή των λόγων αποκλεισμού για τους υπεργολάβους, όπως αυτοί περιγράφονται στην παράγραφο 2.2.3 της Διακήρυξης και με τα αποδεικτικά μέσα της παραγράφου 2.2.9.2 της Διακήρυξης σύμφωνα με τα οριζόμενα στο άρθρο 4.4.3. της Διακήρυξης. Επιπλέον, η Αναθέτουσα Αρχή, προκειμένου να μην αθετούνται οι υποχρεώσεις της παρ. 2 του άρθρου 18 του ν. 4412/2016, δύναται να επαληθεύσει τους ως άνω λόγους και για τμήμα ή τμήματα της σύμβασης που υπολείπονται του ποσοστού που ορίζεται σύμφωνα με τα οριζόμενα στο άρθρο 4.4.3. της Διακήρυξης.

10.4. Ο υπεργολάβος λαμβάνει γνώση της συνημμένης στην παρούσα ρήτρα ακεραιότητας και δεσμεύεται να τηρήσει τις υποχρεώσεις που περιλαμβάνονται σε αυτή. Η ως άνω δέσμευση περιέρχεται στην αναθέτουσα αρχή με ευθύνη του αναδόχου. [\[εφόσον η Α.Α. συμπεριλάβει τέτοια ρήτρα στα έγγραφα της σύμβασης\]](#)

10.4.....



Ευρωπαϊκή Ένωση
Ευρωπαϊκό Ταμείο
Περιφερειακής Ανάπτυξης

23PROC013763875 2023-11-14

ΕΛΛΗΝΙΚΗ ΔΗΜΟΚΡΑΤΙΑ
ΥΠΟΥΡΓΕΙΟ ΕΘΝΙΚΗΣ ΟΙΚΟΝΟΜΙΑΣ
ΚΑΙ ΟΙΚΟΝΟΜΙΚΩΝ

Ειδική Γραμματεία Διαχείρισης
Προγραμμάτων ΕΤΠΑ & ΤΣ
ΕΥΔ Προγράμματος «Ανταγωνιστικότητα»

ΕΠΙΧΕΙΡΗΣΙΑΚΟ ΠΡΟΓΡΑΜΜΑ
2014-2020
ΑΝΤΑΓΩΝΙΣΤΙΚΟΤΗΤΑ
ΕΠΙΧΕΙΡΗΜΑΤΙΚΟΤΗΤΑ
ΚΑΙΝΟΤΟΜΙΑ



ανάπτυξη - εργασία - αλληλεγγύη

Με τη συγχρηματοδότηση της Ελλάδας και της Ευρωπαϊκής Ένωσης

Άρθρο 11

Κήρυξη οικονομικού φορέα εκπτώτου –Κυρώσεις

11.1. Ο Ανάδοχος κηρύσσεται υποχρεωτικά έκπτωτος από τη σύμβαση και από κάθε δικαίωμα που απορρέει από αυτήν, με απόφαση της Αναθέτουσας Αρχής για τους λόγους που αναφέρονται και σύμφωνα με τα οριζόμενα στο άρθρο 5.2.1 της Διακήρυξης. Στον Ανάδοχο που κηρύσσεται έκπτωτος από την παρούσα σύμβαση, επιβάλλονται, με απόφαση της Αναθέτουσας Αρχής και κατόπιν τήρησης της σχετικής διαδικασίας και οι κυρώσεις/αποκλεισμός που προβλέπονται στο ως άνω άρθρο 5.2.1 της Διακήρυξης.

11.2. Αν το συμβατικό υλικό φορτωθεί -παραδοθεί ή αντικατασταθεί μετά τη λήξη του συμβατικού χρόνου και μέχρι λήξης του χρόνου της παράτασης που χορηγήθηκε, σύμφωνα με τη Διακήρυξη και το άρθρο 206 του Ν.4412/16, επιβάλλεται πρόστιμο/τόκος και εισπράττεται σύμφωνα με το άρθρο 5.2.2. της Διακήρυξης.

11.3. Σε βάρος του έκπτωτου αναδόχου επιβάλλεται επίσης καταλογισμός του διαφέροντος, που προκύπτει εις βάρος της αναθέτουσας αρχής, εφόσον αυτή προμηθευτεί τα αγαθά, που δεν προσκομίστηκαν προσηκόντως από τον έκπτωτο οικονομικό φορέα, αναθέτοντας το ανεκτέλεστο αντικείμενο της σύμβασης σε τρίτο οικονομικό φορέα. Το διαφέρον υπολογίζεται με τον ακόλουθο τύπο:

$\Delta = (TKT - TKE) \times \Pi$ Όπου: Δ = Διαφέρον που θα προκύψει εις βάρος της αναθέτουσας αρχής, εφόσον αυτή προμηθευτεί τα αγαθά που δεν προσκομίστηκαν προσηκόντως από τον έκπτωτο οικονομικό φορέα, σύμφωνα με τα ανωτέρω αναφερόμενα. Το διαφέρον λαμβάνει θετικές τιμές, αλλιώς θεωρείται ίσο με μηδέν.

TKT = Τιμή κατακύρωσης της προμήθειας των αγαθών, που δεν προσκομίστηκαν προσηκόντως από τον έκπτωτο οικονομικό φορέα στον νέο ανάδοχο.

TKE = Τιμή κατακύρωσης της προμήθειας των αγαθών, που δεν προσκομίστηκαν προσηκόντως από τον έκπτωτο οικονομικό φορέα, σύμφωνα με τη σύμβαση από την οποία κηρύχθηκε έκπτωτος ο οικονομικός φορέας.

Π = Συντελεστής προσαύξησης προσδιορισμού της έμμεσης ζημίας που προκαλείται στην αναθέτουσα αρχή από την έκπτωση του αναδόχου. Ο ανωτέρω συντελεστής λαμβάνει τιμή [προσδιορίζεται από την Α.Α. σύμφωνα με την περ. γ της παρ. 5.2.1 της Διακήρυξης από 1,01 έως και 1,05. Αν δεν προσδιορίζεται στη Διακήρυξη, λαμβάνει την τιμή 1,01.]

Για την είσπραξη του διαφέροντος από τον έκπτωτο οικονομικό φορέα μπορεί να εφαρμόζεται η διαδικασία του Κώδικα Είσπραξης Δημόσιων Εσόδων. Το διαφέρον εισπράττεται υπέρ της αναθέτουσας αρχής.

Άρθρο 12

Τροποποίηση σύμβασης κατά τη διάρκειά της

12.1. Η παρούσα σύμβαση μπορεί να τροποποιείται κατά τη διάρκειά της, χωρίς να απαιτείται νέα διαδικασία σύναψης σύμβασης, μόνο σύμφωνα με τους όρους και τις προϋποθέσεις του άρθρου 4.5 της Διακήρυξης.

Ειδικότερα[στο σημείο αυτό περιλαμβάνονται οι σαφείς ρήτρες τροποποίησης της σύμβασης που περιλαμβάνονται στη Διακήρυξη ή άλλο περιγραφικό έγγραφο]



Ευρωπαϊκή Ένωση
Ευρωπαϊκό Ταμείο
Περιφερειακής Ανάπτυξης

23PROC013763875 2023-11-14

ΕΛΛΗΝΙΚΗ ΔΗΜΟΚΡΑΤΙΑ
ΥΠΟΥΡΓΕΙΟ ΕΘΝΙΚΗΣ ΟΙΚΟΝΟΜΙΑΣ
ΚΑΙ ΟΙΚΟΝΟΜΙΚΩΝ

Ειδική Γραμματεία Διαχείρισης
Προγραμμάτων ΕΤΠΑ & ΤΣ
ΕΥΔ Προγράμματος «Ανταγωνιστικότητα»

ΕΠΙΧΕΙΡΗΣΙΑΚΟ ΠΡΟΓΡΑΜΜΑ
2014-2020
ΑΝΤΑΓΩΝΙΣΤΙΚΟΤΗΤΑ
ΕΠΙΧΕΙΡΗΜΑΤΙΚΟΤΗΤΑ
ΚΑΙΝΟΤΟΜΙΑ



ανάπτυξη - εργασία - αλληλεγγύη

Με τη συγχρηματοδότηση της Ελλάδας και της Ευρωπαϊκής Ένωσης

12.2. Τροποποίηση των όρων της παρούσας σύμβασης γίνεται μόνον με μεταγενέστερη γραπτή και ρητή συμφωνία των μερών και σύμφωνα με τα οριζόμενα στο άρθρο 132 του ν.4412/2016.

Άρθρο 13 Ανωτέρα Βία

13.1. Τα συμβαλλόμενα μέρη δεν ευθύνονται για τη μη εκπλήρωση των συμβατικών τους υποχρεώσεων, στο μέτρο που η αδυναμία εκπλήρωσης οφείλεται σε περιστατικά ανωτέρας βίας.

13.2. Ο Ανάδοχος, επικαλούμενος υπαγωγή της αδυναμίας εκπλήρωσης υποχρεώσεών του σε γεγονός που εμπίπτει στην έννοια της ανωτέρας βίας, οφείλει να γνωστοποιήσει και επικαλεσθεί προς την Αναθέτουσα Αρχή τους σχετικούς λόγους και περιστατικά εντός αποσβεστικής προθεσμίας είκοσι (20) ημερών από τότε που συνέβησαν, προσκομίζοντας τα απαραίτητα αποδεικτικά στοιχεία. Η Αναθέτουσα Αρχή αποφασίζει μετά από γνωμοδότηση του αρμόδιου για αυτό οργάνου.

Μόνο η έγγραφη αναγνώριση από την Αναθέτουσα Αρχή της ανώτερης βίας που επικαλείται ο Ανάδοχος τον απαλλάσσει από τις συνέπειες της εκπρόθεσμης ή μη κατάλληλα εκπλήρωσης της προμήθειας.

Άρθρο 14 Ολοκλήρωση συμβατικού αντικειμένου

Η σύμβαση θεωρείται ότι έχει ολοκληρωθεί, όταν παραληφθούν οριστικά, ποσοτικά και ποιοτικά τα αγαθά που παραδόθηκαν, όταν αποπληρωθεί το συμβατικό τίμημα και εκπληρωθούν και οι τυχόν λοιπές συμβατικές ή νόμιμες υποχρεώσεις και από τα δύο συμβαλλόμενα μέρη και όταν αποδεσμευθούν οι σχετικές εγγυήσεις κατά τα προβλεπόμενα στη σύμβαση.

Άρθρο 15 Δικαίωμα μονομερούς λύσης της σύμβασης

Η Αναθέτουσα Αρχή μπορεί, με τις προϋποθέσεις που ορίζονται στο άρθρο 4.6 της Διακήρυξης, να καταγγείλει τη σύμβαση κατά τη διάρκεια της εκτέλεσής της.

Άρθρο 16 Εφαρμοστέο Δίκαιο – Επίλυση Διαφορών

16.1. Η παρούσα διέπεται από το Ελληνικό Δίκαιο και ειδικότερα α) από το θεσμικό πλαίσιο που αναφέρεται στο άρθρο 1.4. της Διακήρυξης και β) τη Διακήρυξη και τα Έγγραφα της Σύμβασης.

16.2. Ο Ανάδοχος μπορεί κατά των αποφάσεων της Αναθέτουσας Αρχής που επιβάλλουν σε βάρος του κυρώσεις, δυνάμει των άρθρων της Διακήρυξης 5.2. (Κήρυξη οικονομικού φορέα εκπτώτου -Κυρώσεις), 6.1. (Χρόνος παράδοσης υλικών), 6.4. (Απόρριψη συμβατικών υλικών –αντικατάσταση), μπορεί να ασκήσει τα δικαιώματα που του αναγνωρίζονται και υπό τις προϋποθέσεις και έννομες συνέπειες που ορίζονται στο άρθρο 5.3. της Διακήρυξης.

16.3. Κατά την εκτέλεση της σύμβασης, κάθε διαφορά που προκύπτει αναφορικά με την ερμηνεία, και/ή το κύρος και/ή την εκτέλεση της παρούσας, ή εξ αφορμής της, επιλύονται σύμφωνα με το άρθρο 5.4. της Διακήρυξης.

Άρθρο 17



Ευρωπαϊκή Ένωση
Ευρωπαϊκό Ταμείο
Περιφερειακής Ανάπτυξης

23PROC013763875 2023-11-14

ΕΛΛΗΝΙΚΗ ΔΗΜΟΚΡΑΤΙΑ
ΥΠΟΥΡΓΕΙΟ ΕΘΝΙΚΗΣ ΟΙΚΟΝΟΜΙΑΣ
ΚΑΙ ΟΙΚΟΝΟΜΙΚΩΝ

Ειδική Γραμματεία Διαχείρισης
Προγραμμάτων ΕΤΠΑ & ΤΣ
ΕΥΔ Προγράμματος «Ανταγωνιστικότητα»

ΕΠΙΧΕΙΡΗΣΙΑΚΟ ΠΡΟΓΡΑΜΜΑ
2014-2020
ΑΝΤΑΓΩΝΙΣΤΙΚΟΤΗΤΑ
ΕΠΙΧΕΙΡΗΜΑΤΙΚΟΤΗΤΑ
ΚΑΙΝΟΤΟΜΙΑ



ανάπτυξη - εργασία - αλληλεγγύη

Με τη συγχρηματοδότηση της Ελλάδας και της Ευρωπαϊκής Ένωσης

Συμμόρφωση με τον Κανονισμό ΕΕ/2016/2019 και τον ν. 4624/2019 (Α 137)

[Η διατύπωση που ακολουθεί είναι ενδεικτική. Ο όρος προσαρμόζεται ανάλογα με το αντικείμενο της σύμβασης και τις ανάγκες της αναθέτουσας αρχής]

Τα αντισυμβαλλόμενα μέρη αναλαμβάνουν να τηρούν τις υποχρεώσεις που απορρέουν από την εφαρμογή του Κανονισμού (ΕΕ) 2016/679 για την προστασία των φυσικών προσώπων έναντι της επεξεργασίας των δεδομένων προσωπικού χαρακτήρα και για την ελεύθερη κυκλοφορία των δεδομένων αυτών και την κατάργηση της οδηγίας 95/46/ΕΚ (Γενικός Κανονισμός Προστασίας Δεδομένων / General Data Protection Regulation – GDPR) και του Ν. 4624/2019. Ειδικότερα:

Α) Ως προς την επεξεργασία από την Αναθέτουσα Αρχή των προσωπικών δεδομένων του Αναδόχου συμπεριλαμβανομένων των προστηθέντων/συνεργατών/δανειζόντων εμπειρία/υπεργολάβων του, ισχύουν τα παρακάτω:

Ο Ανάδοχος συναινεί στο πλαίσιο της διαδικασίας εκτέλεσης της παρούσας δημόσιας σύμβασης και επιτρέπει στην Αναθέτουσα Αρχή να προβεί σε αναζήτηση-επιβεβαίωση όλων των αναγκαιών δικαιολογητικών, καθώς και στην αναγκαία επεξεργασία και διατήρηση δεδομένων προσωπικού χαρακτήρα και στην ανταλλαγή πληροφοριών με άλλες δημόσιες αρχές.

Η Αναθέτουσα Αρχή αποθηκεύει και επεξεργάζεται τα στοιχεία προσωπικών δεδομένων του Αναδόχου που είναι αναγκαία για την εκτέλεση της σύμβασης, την εκπλήρωση των μεταξύ τους συναλλαγών και την εν γένει συμμόρφωσή της με νόμιμη υποχρέωση, σε έγχαρτο αρχείο και σε ηλεκτρονική βάση με υψηλά χαρακτηριστικά ασφαλείας με πρόσβαση αυστηρώς και μόνο σε εξουσιοδοτημένα πρόσωπα ή παρόχους υπηρεσιών στους οποίους αναθέτει την εκτέλεση συγκεκριμένων εργασιών για λογαριασμό της και οι οποίοι διενεργούν πράξεις επεξεργασίας προσωπικών δεδομένων.

Η Αναθέτουσα Αρχή θα προβεί σε συλλογή και επεξεργασία (π.χ. συλλογή, καταχώριση, οργάνωση, αποθήκευση, μεταβολή, διαγραφή, καταστροφή κ.λπ.), για τους ανωτέρω αναφερόμενους σκοπούς, των δεδομένων προσωπικού χαρακτήρα όπως: (α) επίσημων στοιχείων ταυτοποίησης, (β) στοιχείων επικοινωνίας, (γ) δεδομένων και πληροφοριών κοινωνικοασφαλιστικών και φορολογικών απαιτήσεων, (δ) γενικών πληροφοριών, (ε) στοιχείων πληρωμής, χρηματοοικονομικών πληροφοριών και λογαριασμών, (στ) δεδομένων ειδικής κατηγορίας, των οποίων η συλλογή και επεξεργασία επιβάλλεται από τους όρους εκτέλεσης της σύμβασης, σκοπούς αρχειοθέτησης προς το δημόσιο συμφέρον, ή στατιστικούς σκοπούς.

Τα προσωπικά δεδομένα του Αναδόχου και των συνεργατών του (συμπεριλαμβανομένων των δανειζόντων εμπειρία/υπεργολάβων) αποθηκεύονται για χρονικό διάστημα ίσο με τη διάρκεια της εκτέλεσης της σύμβασης, και μετά τη λήξη αυτής για χρονικό διάστημα πέντε ετών για μελλοντικούς φορολογικούς-δημοσιονομικούς ή ελέγχους χρηματοδοτών ή άλλους προβλεπόμενους ελέγχους από την κείμενη νομοθεσία, εκτός εάν η νομοθεσία προβλέπει διαφορετική περίοδο διατήρησης. Σε περίπτωση εκκρεμοδικίας αναφορικά με δημόσια σύμβαση τα δεδομένα τηρούνται μέχρι το πέρας της εκκρεμοδικίας.

Καθ' όλη την διάρκεια που η Αναθέτουσα Αρχή τηρεί και επεξεργάζεται τα προσωπικά δεδομένα ο Ανάδοχος έχει δικαίωμα ενημέρωσης, πρόσβασης, φορητότητας, διόρθωσης, περιορισμού, διαγραφής ή και εναντίωσης υπό συγκεκριμένες προϋποθέσεις προβλεπόμενες από το νομοθετικό πλαίσιο.

Δεν επιτρέπεται η επεξεργασία δεδομένων προσωπικού χαρακτήρα για σκοπό διαφορετικό από αυτόν για τον οποίο έχουν συλλεχθεί παρά μόνον υπό τους όρους και προϋποθέσεις του άρθρου 24 του ν. 4624/2019.

Η διαβίβαση δεδομένων προσωπικού χαρακτήρα από την Αναθέτουσα Αρχή σε άλλο δημόσιο φορέα επιτρέπεται σύμφωνα με το άρθρο 26 του ως άνω νόμου, εφόσον είναι απαραίτητο για την εκτέλεση των καθηκόντων της ή του τρίτου φορέα στον οποίο διαβιβάζονται τα δεδομένα και εφόσον πληρούνται οι προϋποθέσεις που επιτρέπουν την επεξεργασία σύμφωνα με το άρθρο 24 του ίδιου νόμου.



Ευρωπαϊκή Ένωση
Ευρωπαϊκό Ταμείο
Περιφερειακής Ανάπτυξης

23PROC013763875 2023-11-14

ΕΛΛΗΝΙΚΗ ΔΗΜΟΚΡΑΤΙΑ
ΥΠΟΥΡΓΕΙΟ ΕΘΝΙΚΗΣ ΟΙΚΟΝΟΜΙΑΣ
ΚΑΙ ΟΙΚΟΝΟΜΙΚΩΝ

Ειδική Γραμματεία Διαχείρισης
Προγραμμάτων ΕΤΠΑ & ΤΣ
ΕΥΔ Προγράμματος «Ανταγωνιστικότητα»

ΕΠΙΧΕΙΡΗΣΙΑΚΟ ΠΡΟΓΡΑΜΜΑ
2014-2020
ΑΝΤΑΓΩΝΙΣΤΙΚΟΤΗΤΑ
ΕΠΙΧΕΙΡΗΜΑΤΙΚΟΤΗΤΑ
ΚΑΙΝΟΤΟΜΙΑ



ανάπτυξη - εργασία - αλληλεγγύη

Με τη συγχρηματοδότηση της Ελλάδας και της Ευρωπαϊκής Ένωσης

Τα στοιχεία επικοινωνίας με τον υπεύθυνο για την προστασία των προσωπικών δεδομένων της Αναθέτουσας Αρχής είναι τα ακόλουθα (email /τηλ.....).

Β. Ως προς την επεξεργασία από τον ανάδοχο προσωπικών δεδομένων στο πλαίσιο εκτέλεσης των συμβατικών του υποχρεώσεων ισχύουν οι διατάξεις του άρθρου 28 ΓΚΠΔ. Ειδικότερα, ισχύουν τα παρακάτω:

α) ο ανάδοχος (εκτελών την επεξεργασία) επεξεργάζεται τα δεδομένα προσωπικού χαρακτήρα μόνο βάσει καταγεγραμμένων εντολών της αναθέτουσας αρχής (υπεύθυνος επεξεργασίας),

β) διασφαλίζει ότι τα πρόσωπα που είναι εξουσιοδοτημένα να επεξεργάζονται τα δεδομένα προσωπικού χαρακτήρα έχουν αναλάβει δέσμευση τήρησης εμπιστευτικότητας ή τελούν υπό τη δέουσα κανονιστική υποχρέωση τήρησης εμπιστευτικότητας,

γ) λαμβάνει όλα τα απαιτούμενα μέτρα δυνάμει του άρθρου 32 ΓΚΠΔ,

δ) τηρεί τους όρους που αναφέρονται στις παραγράφους 2 και 4 για την πρόσληψη άλλου εκτελούντος την επεξεργασία,

ε) λαμβάνει υπόψη τη φύση της επεξεργασίας και επικουρεί τον υπεύθυνο επεξεργασίας με τα κατάλληλα τεχνικά και οργανωτικά μέτρα, στον βαθμό που αυτό είναι δυνατό, για την εκπλήρωση της υποχρέωσης του υπευθύνου επεξεργασίας να απαντά σε αιτήματα για άσκηση των προβλεπόμενων στο κεφάλαιο III δικαιωμάτων του υποκειμένου των δεδομένων,

στ) συνδράμει τον υπεύθυνο επεξεργασίας στη διασφάλιση της συμμόρφωσης προς τις υποχρεώσεις που απορρέουν από τα άρθρα 32 έως 36 ΓΚΠΔ, λαμβάνοντας υπόψη τη φύση της επεξεργασίας και τις πληροφορίες που διαθέτει ο εκτελών την επεξεργασία,

ζ) κατ' επιλογή του υπευθύνου επεξεργασίας (αναθέτουσα αρχή), διαγράφει ή επιστρέφει όλα τα δεδομένα προσωπικού χαρακτήρα στον υπεύθυνο επεξεργασίας μετά το πέρας της παροχής υπηρεσιών επεξεργασίας και διαγράφει τα υφιστάμενα αντίγραφα, εκτός εάν το δίκαιο της Ένωσης ή του κράτους μέλους απαιτεί την αποθήκευση των δεδομένων προσωπικού χαρακτήρα,

η) θέτει στη διάθεση του υπευθύνου επεξεργασίας κάθε απαραίτητη πληροφορία προς απόδειξη της συμμόρφωσης προς τις υποχρεώσεις που θεσπίζονται στο παρόν άρθρο και επιτρέπει και διευκολύνει τους ελέγχους, περιλαμβανομένων των επιθεωρήσεων, που διενεργούνται από τον υπεύθυνο επεξεργασίας ή από άλλον ελεγκτή εντεταλμένο από τον υπεύθυνο επεξεργασίας.

ι) Ο εκτελών την επεξεργασία δεν προσλαμβάνει άλλον εκτελούντα την επεξεργασία χωρίς προηγούμενη ειδική ή γενική γραπτή άδεια του υπευθύνου επεξεργασίας.

Άρθρο 18
Λοιποί όροι

Άπαντες οι όροι της Διακήρυξης και των Εγγράφων της Σύμβασης που σχετίζονται με την εκτέλεση της παρούσας αποτελούν αναπόσπαστο τμήμα αυτής.

Αφού συντάχθηκε η παρούσα σύμβαση σε δύο αντίτυπα, αναγνώσθηκε και υπογράφηκε ως ακολούθως από τα συμβαλλόμενα μέρη.

ΟΙ ΣΥΜΒΑΛΛΟΜΕΝΟΙ



Ευρωπαϊκή Ένωση
Ευρωπαϊκό Ταμείο
Περιφερειακής Ανάπτυξης

23PROC013763875 2023-11-14

ΕΛΛΗΝΙΚΗ ΔΗΜΟΚΡΑΤΙΑ
ΥΠΟΥΡΓΕΙΟ ΕΘΝΙΚΗΣ ΟΙΚΟΝΟΜΙΑΣ
ΚΑΙ ΟΙΚΟΝΟΜΙΚΩΝ

Ειδική Γραμματεία Διαχείρισης
Προγραμμάτων ΕΤΠΑ & ΤΣ
ΕΥΔ Προγράμματος «Ανταγωνιστικότητα»

ΕΠΙΧΕΙΡΗΣΙΑΚΟ ΠΡΟΓΡΑΜΜΑ
ΑΝΤΑΓΩΝΙΣΤΙΚΟΤΗΤΑ
ΕΠΙΧΕΙΡΗΜΑΤΙΚΟΤΗΤΑ
ΚΑΙΝΟΤΟΜΙΑ



ανάπτυξη - εργασία - αλληλεγγύη

Με τη συγχρηματοδότηση της Ελλάδας και της Ευρωπαϊκής Ένωσης

.....
ΓΙΑ ΤΗΝ ΑΝΑΘΕΤΟΥΣΑ ΑΡΧΗ

.....
ΓΙΑ ΤΟΝ ΑΝΑΔΟΧΟ

ΡΗΤΡΑ ΑΚΕΡΑΙΟΤΗΤΑΣ

Δηλώνω/ούμε ότι δεσμευόμαστε ότι σε όλα τα στάδια που προηγήθηκαν της κατακύρωσης της σύμβασης δεν ενήργησα/ενεργήσαμε αθέμιτα, παράνομα ή καταχρηστικά και ότι θα εξακολουθήσω/ουμε να ενεργώ/ούμε κατ' αυτόν τον τρόπο κατά το στάδιο εκτέλεσης της σύμβασης αλλά και μετά τη λήξη αυτής.

Ειδικότερα ότι:

1) δεν διέθετα/διαθέταμε εσωτερική πληροφόρηση, πέραν των στοιχείων που περιήλθαν στη γνώση και στην αντίληψη μου/μας μέσω των εγγράφων της σύμβασης και στο πλαίσιο της συμμετοχής μου/μας στη



Ευρωπαϊκή Ένωση
Ευρωπαϊκό Ταμείο
Περιφερειακής Ανάπτυξης

23PROC013763875 2023-11-14

ΕΛΛΗΝΙΚΗ ΔΗΜΟΚΡΑΤΙΑ
ΥΠΟΥΡΓΕΙΟ ΕΘΝΙΚΗΣ ΟΙΚΟΝΟΜΙΑΣ
ΚΑΙ ΟΙΚΟΝΟΜΙΚΩΝ

Ειδική Γραμματεία Διαχείρισης
Προγραμμάτων ΕΤΠΑ & ΤΣ
ΕΥΔ Προγράμματος «Ανταγωνιστικότητα»

ΕΠΙΧΕΙΡΗΣΙΑΚΟ ΠΡΟΓΡΑΜΜΑ
2014-2020
ΑΝΤΑΓΩΝΙΣΤΙΚΟΤΗΤΑ
ΕΠΙΧΕΙΡΗΜΑΤΙΚΟΤΗΤΑ
ΚΑΙΝΟΤΟΜΙΑ



ανάπτυξη - εργασία - αλληλεγγύη

Με τη συγχρηματοδότηση της Ελλάδας και της Ευρωπαϊκής Ένωσης

διαδικασία σύναψης της σύμβασης και των προκαταρκτικών διαβουλεύσεων στις οποίες συμμετείχα/με και έχουν δημοσιοποιηθεί.

2) δεν πραγματοποίησα/ήσαμε ενέργειες νόθευσης του ανταγωνισμού μέσω χειραγώγησης των προσφορών, είτε ατομικώς είτε σε συνεργασία με τρίτους, κατά τα οριζόμενα στο δίκαιο του ανταγωνισμού.

3) δεν διενήργησα/διενεργήσαμε ούτε θα διενεργήσω/ήσουμε πριν, κατά τη διάρκεια ή και μετά τη λήξη της σύμβασης παράνομες πληρωμές για διευκολύνσεις, εξυπηρετήσεις ή υπηρεσίες που αφορούν τη σύμβαση και τη διαδικασία ανάθεσης.

4) δεν πρόσφερα/προσφέραμε ούτε θα προσφέρω/ουμε πριν, κατά τη διάρκεια ή και μετά τη λήξη της σύμβασης, άμεσα ή έμμεσα, οποιαδήποτε υλική εύνοια, δώρο ή αντάλλαγμα σε υπαλλήλους ή μέλη συλλογικών οργάνων της αναθέτουσας αρχής, καθώς και συζύγους και συγγενείς εξ αίματος ή εξ αγχιστείας, κατ' ευθεία μεν γραμμή απεριορίστως, εκ πλαγίου δε έως και τέταρτου βαθμού ή συνεργάτες αυτών ούτε χρησιμοποίησα/χρησιμοποίησαμε ή θα χρησιμοποιήσω/χρησιμοποιήσουμε τρίτα πρόσωπα, για να διοχετεύσουν χρηματικά ποσά στα προαναφερόμενα πρόσωπα.

5) δεν θα επιχειρήσω/ουμε να επηρεάσω/ουμε με αθέμιτο τρόπο τη διαδικασία λήψης αποφάσεων της αναθέτουσας αρχής, ούτε θα παράσχω-ουμε παραπλανητικές πληροφορίες οι οποίες ενδέχεται να επηρεάσουν ουσιωδώς τις αποφάσεις της αναθέτουσας αρχής καθ' όλη τη διάρκεια της εκτέλεσης της σύμβασης αλλά και μετά τη λήξη της,

6) δεν έχω/ουμε προβεί ούτε θα προβώ/ούμε, άμεσα (ο ίδιος) ή έμμεσα (μέσω τρίτων προσώπων), σε οποιαδήποτε πράξη ή παράλειψη [εναλλακτικά: ότι δεν έχω-ουμε εμπλακεί και δεν θα εμπλακώ-ουμε σε οποιαδήποτε παράτυπη, ανέντιμη ή απατηλή συμπεριφορά (πράξη ή παράλειψη)] που έχει ως στόχο την παραπλάνηση [/εξαπάτηση] οποιουδήποτε προσώπου ή οργάνου της αναθέτουσας αρχής εμπλεκόμενου σε οποιαδήποτε διαδικασία σχετική με την εκτέλεση της σύμβασης (όπως ενδεικτικά στις διαδικασίες παρακολούθησης και παραλαβής), την απόκρυψη πληροφοριών από αυτό, τον εξαναγκασμό αυτού σε ή/και την αθέμιτη απόσπαση από αυτό ρητής ή σιωπηρής συγκατάθεσης στην παραβίαση ή παράκαμψη νομίμων ή συμβατικών υποχρεώσεων που σχετίζονται με την εκτέλεση της σύμβασης, ή τυχόν έγκρισης, θετικής γνώμης ή απόφασης παραλαβής (μέρους ή όλου) του συμβατικού αντικείμενου ή/και καταβολής (μέρους ή όλου) του συμβατικού τιμήματος,

7) ότι θα απέχω/ουμε από οποιαδήποτε εν γένει συμπεριφορά που συνιστά σοβαρό επαγγελματικό παράπτωμα και θα μπορούσε να θέσει εν αμφιβόλω την ακεραιότητά μου-μας,

8) ότι θα δηλώσω/ουμε στην αναθέτουσα αρχή, αμελλητί με την περιέλευση σε γνώση μου/μας, οποιαδήποτε κατάσταση (ακόμη και ενδεχόμενη) σύγκρουσης συμφερόντων (προσωπικών, οικογενειακών, οικονομικών, πολιτικών ή άλλων κοινών συμφερόντων, συμπεριλαμβανομένων και αντικρουόμενων επαγγελματικών συμφερόντων) μεταξύ των νομίμων ή εξουσιοδοτημένων εκπροσώπων μου-μας, υπαλλήλων ή συνεργατών μου-μας που χρησιμοποιούνται για την εκτέλεση της σύμβασης (συμπεριλαμβανομένων και των υπεργολάβων μου) με μέλη του προσωπικού της αναθέτουσας αρχής που εμπλέκονται καθ' οιονδήποτε τρόπο στη διαδικασία εκτέλεσης της σύμβασης ή/και μπορούν να επηρεάσουν την έκβαση και τις αποφάσεις της αναθέτουσας αρχής περί την εκτέλεσή της, συμπεριλαμβανομένων των μελών των αποφαινόμενων ή/και γνωμοδοτικών οργάνων αυτής, ή/και των μελών των οργάνων διοίκησής της ή/και των συζύγων και συγγενών εξ αίματος ή εξ αγχιστείας, κατ' ευθεία μεν γραμμή απεριορίστως, εκ πλαγίου δε έως και τέταρτου βαθμού των παραπάνω προσώπων,



Ευρωπαϊκή Ένωση
Ευρωπαϊκό Ταμείο
Περιφερειακής Ανάπτυξης

23PROC013763875 2023-11-14

ΕΛΛΗΝΙΚΗ ΔΗΜΟΚΡΑΤΙΑ
ΥΠΟΥΡΓΕΙΟ ΕΘΝΙΚΗΣ ΟΙΚΟΝΟΜΙΑΣ
ΚΑΙ ΟΙΚΟΝΟΜΙΚΩΝ

Ειδική Γραμματεία Διαχείρισης
Προγραμμάτων ΕΤΠΑ & ΤΣ
ΕΥΔ Προγράμματος «Ανταγωνιστικότητα»

ΕΠΙΧΕΙΡΗΣΙΑΚΟ ΠΡΟΓΡΑΜΜΑ
2014-2020
ΑΝΤΑΓΩΝΙΣΤΙΚΟΤΗΤΑ
ΕΠΙΧΕΙΡΗΜΑΤΙΚΟΤΗΤΑ
ΚΑΙΝΟΤΟΜΙΑ



ανάπτυξη - εργασία - αλληλεγγύη

Με τη συγχρηματοδότηση της Ελλάδας και της Ευρωπαϊκής Ένωσης

οποτεδήποτε και εάν η κατάσταση αυτή σύγκρουσης συμφερόντων προκύψει κατά τη διάρκεια εκτέλεσης της σύμβασης και μέχρι τη λήξη της.

9) [Σε περίπτωση χρησιμοποίησης υπερβολάβου]

Ο υπερβολάβος έλαβα γνώση της παρούσας ρήτρας ακεραιότητας και ευθύνομαι/ευθυνόμαστε για την τήρηση και από αυτόν απασών των υποχρεώσεων που περιλαμβάνονται σε αυτή.

Υπογραφή/Σφραγίδα

Ο/η (σε περίπτωση φυσικού προσώπου/ ατομικής επιχείρησης) ή το νομικό πρόσωπο.....με την επωνυμίακαι με το διακριτικό τίτλο «.....», που εδρεύει (. ΑΦΜ:....., ΔΟΥ:, Τ.Κ., νομίμως εκπροσωπούμενο (μόνο για νομικά πρόσωπα) από τον

ΠΑΡΑΡΤΗΜΑ VIII – ΕΝΗΜΕΡΩΣΗ ΓΙΑ ΤΗΝ ΕΠΕΞΕΡΓΑΣΙΑ ΠΡΟΣΩΠΙΚΩΝ ΔΕΔΟΜΕΝΩΝ

Η Αναθέτουσα Αρχή ενημερώνει υπό την ιδιότητά της ως υπεύθυνης επεξεργασίας το φυσικό πρόσωπο που υπογράφει την προσφορά ως Προσφέρων ή ως Νόμιμος Εκπρόσωπος Προσφέροντος, ότι το ίδιο ή και τρίτοι, κατ' εντολή και για λογαριασμό του, θα επεξεργάζονται τα ακόλουθα δεδομένα ως εξής:

I. Αντικείμενο επεξεργασίας είναι τα δεδομένα προσωπικού χαρακτήρα που περιέχονται στους φακέλους της προσφοράς και τα αποδεικτικά μέσα τα οποία υποβάλλονται στην Αναθέτουσα Αρχή, στο πλαίσιο του παρόντος Διαγωνισμού, από το φυσικό πρόσωπο το οποίο είναι το ίδιο Προσφέρων ή Νόμιμος Εκπρόσωπος Προσφέροντος.



Ευρωπαϊκή Ένωση
Ευρωπαϊκό Ταμείο
Περιφερειακής Ανάπτυξης

23PROC013763875 2023-11-14

ΕΛΛΗΝΙΚΗ ΔΗΜΟΚΡΑΤΙΑ
ΥΠΟΥΡΓΕΙΟ ΕΘΝΙΚΗΣ ΟΙΚΟΝΟΜΙΑΣ
ΚΑΙ ΟΙΚΟΝΟΜΙΚΩΝ

Ειδική Γραμματεία Διαχείρισης
Προγραμμάτων ΕΤΠΑ & ΤΣ
ΕΥΔ Προγράμματος «Ανταγωνιστικότητα»

ΕΠΙΧΕΙΡΗΣΙΑΚΟ ΠΡΟΓΡΑΜΜΑ
ΑΝΤΑΓΩΝΙΣΤΙΚΟΤΗΤΑ
ΕΠΙΧΕΙΡΗΜΑΤΙΚΟΤΗΤΑ
ΚΑΙΝΟΤΟΜΙΑ



ανάπτυξη - εργασία - αλληλεγγύη

Με τη συγχρηματοδότηση της Ελλάδας και της Ευρωπαϊκής Ένωσης

II. Σκοπός της επεξεργασίας είναι η αξιολόγηση του Φακέλου Προσφοράς, η ανάθεση της Σύμβασης, η προάσπιση των δικαιωμάτων της Αναθέτουσας Αρχής, η εκπλήρωση των εκ του νόμου υποχρεώσεων της Αναθέτουσας Αρχής και η εν γένει ασφάλεια και προστασία των συναλλαγών. Τα δεδομένα ταυτοπροσωπίας και επικοινωνίας θα χρησιμοποιηθούν από την Αναθέτουσα Αρχή και για την ενημέρωση των Προσφερόντων σχετικά με την αξιολόγηση των προσφορών.

III. Αποδέκτες των ανωτέρω (υπό Α) δεδομένων στους οποίους κοινοποιούνται είναι:

(α) Φορείς στους οποίους η Αναθέτουσα Αρχή αναθέτει την εκτέλεση συγκεκριμένων ενεργειών για λογαριασμό της, δηλαδή οι Σύμβουλοι, τα υπηρεσιακά στελέχη, μέλη Επιτροπών Αξιολόγησης, Χειριστές του Ηλεκτρονικού Διαγωνισμού και λοιποί εν γένει προστεθέντες της, υπό τον όρο της τήρησης σε κάθε περίπτωση του απορρήτου.

(β) Το Δημόσιο, άλλοι δημόσιοι φορείς ή δικαστικές αρχές ή άλλες αρχές ή δικαιοδοτικά όργανα, στο πλαίσιο των αρμοδιοτήτων τους.

(γ) Έτεροι συμμετέχοντες στο Διαγωνισμό, στο πλαίσιο της αρχής της διαφάνειας και του δικαιώματος προδικαστικής και δικαστικής προστασίας των συμμετεχόντων στο Διαγωνισμό, σύμφωνα με το νόμο.

IV. Τα δεδομένα θα τηρούνται για χρονικό διάστημα για χρονικό διάστημα ίσο με τη διάρκεια της εκτέλεσης της σύμβασης, και μετά τη λήξη αυτής για χρονικό διάστημα πέντε ετών, για μελλοντικούς φορολογικούς-δημοσιονομικούς ή ελέγχους χρηματοδοτών ή άλλους προβλεπόμενους ελέγχους από την κείμενη νομοθεσία, εκτός εάν η νομοθεσία προβλέπει διαφορετική περίοδο διατήρησης. Σε περίπτωση εκκρεμοδικίας αναφορικά με δημόσια σύμβαση τα δεδομένα τηρούνται μέχρι το πέρας της εκκρεμοδικίας. Μετά τη λήξη των ανωτέρω περιόδων, τα προσωπικά δεδομένα θα καταστρέφονται.

V. Το φυσικό πρόσωπο που είναι είτε Προσφέρων είτε Νόμιμος Εκπρόσωπος του Προσφέροντος, μπορεί να ασκεί κάθε νόμιμο δικαίωμά του σχετικά με τα δεδομένα προσωπικού χαρακτήρα που το αφορούν, απευθυνόμενο στον υπεύθυνο προστασίας προσωπικών δεδομένων της Αναθέτουσας Αρχής.

VI. Η Αναθέτουσα Αρχή έχει υποχρέωση να λαμβάνει κάθε εύλογο μέτρο για τη διασφάλιση του απόρρητου και της ασφάλειας της επεξεργασίας των δεδομένων και της προστασίας τους από τυχαία ή αθέμιτη καταστροφή, τυχαία απώλεια, αλλοίωση, απαγορευμένη διάδοση ή πρόσβαση από οποιονδήποτε και κάθε άλλης μορφή αθέμιτη επεξεργασία.