

**ΑΝΑΡΤΗΤΕΑ ΣΤΟ ΔΙΑΥΓΕΙΑ**

**ΠΡΟΣ:** } ΚΕΦΝ/ΑΕΠ  
 } Πίνακας Αποδεκτών

ΚΕΝΤΡΟ ΕΦΟΔΙΑΣΜΟΥ ΝΑΥΤΙΚΟΥ  
 ΔΙΕΥΘΥΝΣΗ ΠΡΟΜΗΘΕΙΩΝ  
 ΤΜΗΜΑ ΠΡΟΜΗΘΕΙΩΝ  
 ΤΗΛ.:210-5531588  
 Φ. 604.2/50012217/747  
 Σ. 237  
 Σκαραμαγκάς, 14 Φεβ 24

**ΘΕΜΑ:** Πρόσκληση σε Διαπραγμάτευση για την Προμήθεια Υλικών Μετασκευής/Αναβάθμισης Συστήματος Ανακρέμασης ΠΜ Καταπελτών Α/Γ τ. ΣΑΜΟΣ, Μέσω Σύναψης Συμφωνίας–Πλαίσιο Χρονικού Ορίζοντα Ενός (1) Έτους, Εκτιμώμενης Αξίας 290.000,00€ (Άνευ ΦΠΑ και Συμπεριλαμβανομένων Κρατήσεων Υπέρ Τρίτων)

**ΠΡΟΣΚΛΗΣΗ ΜΕ ΑΡΙΘΜΟ 50Ε/22****ΣΥΝΟΠΤΙΚΑ ΣΤΟΙΧΕΙΑ**

<b>Αναθέτουσα Αρχή</b> Κεντρική Κυβερνητική Αρχή, με κύρια δραστηριότητα: <b>Άμυνα</b>	ΚΕΝΤΡΟ ΕΦΟΔΙΑΣΜΟΥ ΝΑΥΤΙΚΟΥ ΔΙΕΥΘΥΝΣΗ ΠΡΟΜΗΘΕΙΩΝ (1300) <a href="http://www.hellenicnavy.gr">www.hellenicnavy.gr</a> email: <a href="mailto:kf_1310@navy.mil.gr">kf_1310@navy.mil.gr</a> Σκαραμαγκάς Αττικής, Τ.Κ. 124 62
<b>Επιχειρησιακός Φορέας</b>	ΓΕΝΙΚΟ ΕΠΙΤΕΛΕΙΟ ΝΑΥΤΙΚΟΥ Διεύθυνση Συστημάτων Σκάφους (ΓΕΝ/Δ2-III)
Υπηρεσία που διενεργεί το διαγωνισμό και στην οποία κατατίθενται τα δικαιολογητικά (όποια απαιτούνται) σε έντυπη μορφή	ΑΝΩΤΑΤΗ ΕΠΙΤΡΟΠΗ ΠΡΟΜΗΘΕΙΩΝ (ΑΕΠ/ΚΕΦΝ) Παπαρηγοπούλου 2 – Πλατεία Κλαυθμώνος, Τ.Κ. 10 561, Αθήνα
<b>Είδος Διαγωνισμού</b>	Πρόσκληση σε Διαπραγμάτευση Χωρίς Προηγούμενη Δημοσίευση
<b>Κριτήριο Ανάθεσης / Κατακύρωσης</b>	Η πλέον συμφέρουσα από οικονομική άποψη προσφορά με βάση την τιμή (Χαμηλότερη τιμή)

Τόπος Παράδοσης (Κωδικός Nuts)	DDP ATHENS (INCOTERMS 2020) ΚΕΦΝ/ΔΠΔΥ, Περιοχή Αμφιάλης- Σκαραμαγκά Αττικής (Ελλάδα, Γεωκωδικός NUTS GR0030)
Εκτιμώμενη Αξία (άνευ ΦΠΑ)	290.000,00 €
Χρηματοδότηση	Πιστώσεις ΑΛΕ 2410205001 αρμοδιότητας ΚΕΦΝ ή/και από πιστώσεις του Προγράμματος Δημοσίων Επενδύσεων (ΠΔΕ)/Εθνικό Σκέλος του ΥΠΕΘΑ σε βάρος προγράμματος Υ/Β, επ' ωφελεία συνοδών πλοίων (ΣΑΕ 337 ΤΡΟΠ.00010 Ν.4557 Άρθρο 61), ή/και από πιστώσεις στο πλαίσιο συνδρομής των Ε.Δ. στη διαχείριση της μεταναστευτικής – προσφυγικής κρίσης (ΕΦ 1011 701 0000000), ή/και έτερη πηγή χρηματοδότησης η οποία θα καθορισθεί επακριβώς στις εκτελεστικές κατακυρώσεις
Αντικείμενο Διαγωνισμού	Προμήθεια Υλικών Μετασκευής/ Αναβάθμισης Συστήματος Ανακρέμασης ΠΜ Καταπελτών Α/Γ Τ. ΣΑΜΟΣ
Κωδικός CPV	44540000-7, 44523300-5
Διάρκεια της Συμφωνίας Πλαίσιο / Σύμβασης	Ένα (1) Έτος
Τεχνικός Προσδιορισμός	Ως Παράρτημα «Δ»
Καταληκτική ημερομηνία και ώρα υποβολής προσφορών	19 Μαρτίου 2024 ώρα 13:00 μ.μ.
Ημερομηνία αποσφράγισης προσφορών και έναρξη διαδικασιών διαπραγμάτευσης	21 Μαρτίου 2024 ώρα 10:00 π.μ.

Έχοντας υπόψη:

α. Το Νομοθετικό Διάταγμα 721/70 «Περί Οικονομικής Μερίμνης και Λογιστικού των Ε.Δ»,(ΦΕΚ 251Α/70), όπως τροποποιήθηκε με τις διατάξεις του Ν.3257/2004 «Ρυθμίσεις θεμάτων προσωπικού των Ενόπλων Δυνάμεων και άλλες διατάξεις» (ΦΕΚ Α' 143).

β. Το Νομοθετικό Διάταγμα 1400/73 «Περί καταστάσεως Αξιωματικών».

γ. Το ΠΔ 82/96 (ΦΕΚ 66Α/96) «Ονομαστικοποίηση των Μετόχων Ελληνικών Ανωνύμων Εταιρειών», όπως αυτές τροποποιήθηκαν και ισχύουν με τις διατάξεις του άρθρου 8 του Ν.3310/05 και του άρθρου 8 του Ν. 3414/05.

δ. Το Ν.2690/99 «Κύρωση Κώδικα Διοικητικής Διαδικασίας και άλλες διατάξεις» (ΦΕΚ Α' 45) όπως έχει τροποποιήθηκε και ισχύει με το ΠΔ 28/15.

ε. Το Ν.2859/00 «Κύρωση Κώδικα Φόρου Προστιθέμενης Αξίας (ΦΕΚ Α' 248) όπως έχει τροποποιηθεί και ισχύει».

στ. Την Υπ' Αριθ. Φ.800/133/134893 (ΦΕΚ Β' 2300/3-12-07) «Μεταβίβαση Οικονομικής Εξουσίας των ΥΦΕΘΑ σε Κεντρικά και Περιφερειακά Όργανα τις Διοίκησης των Ε.Δ .κλπ» όπως συμπληρώθηκε και τροποποιήθηκε με την υπ' αριθ. Φ.800/88/131798/Σ.2063/25-7-08 (ΦΕΚ Β' 1753/2-9-08) Υπουργική απόφαση και Αρ 250298/06-07-12 (ΦΕΚ Β 2130/12).

ζ. Το Ν.4727/20 (Φ.Ε.Κ. 184/20) «Ψηφιακή Διακυβέρνηση (Ενσωμάτωση στην Ελληνική Νομοθεσία της Οδηγίας (ΕΕ) 2016/2102 και της Οδηγίας (ΕΕ) 2019/1024) - Ηλεκτρονικές Επικοινωνίες (Ενσωμάτωση στο Ελληνικό Δίκαιο της Οδηγίας (ΕΕ) 2018/1972) και άλλες διατάξεις»

η. Το Ν.4412/16 (ΦΕΚ Α' 147) «Δημόσιες Συμβάσεις Έργων, Προμηθειών και Υπηρεσιών», όπως έχει τροποποιηθεί και ισχύει.

θ. Την ΠαΔ 6-3/17/ΓΕΝ «Δημόσιες Συμβάσεις Προμήθειας Υλικών / Παροχής Υπηρεσιών Μη Στρατιωτικού Εξοπλισμού». Όπως τροποποιήθηκε και ισχύει.

ι. Την Φ.604.2/500420/2119/Σ.762/25 Απρ 23/ΚΕΦΝ/1310 (Απόφαση Ματαίωσης και Προσφυγή σε Διαπραγμάτευση).

ια. Την Εντολή Διενέργειας Προμήθειας με στοιχεία ΕΠ Φ. 697/13/276224/Σ.368/21 Σεπ 23/ΓΕΝ/Δ2-III.

## Α Π Ο Φ Α Σ Ι Ζ Ο Υ Μ Ε

1. Την διενέργεια διαπραγματεύσεων με τους υποψήφιους οικονομικούς φορείς, για την προμήθεια υλικών, ως Πίνακα Προμηθευτέου Υλικού Προσθήκης «1» του Παραρτήματος «Α», μέσω σύναψης Συμφωνίας-Πλαίσιο χρονικού ορίζοντα ενός (1) έτους. Η τιμή των παρεχόμενων υλικών θα προσφέρεται σε ΕΥΡΩ, χωρίς ΦΠΑ και συμπεριλαμβανομένων κρατήσεων υπέρ τρίτων. Το συμβατικό αντικείμενο δεν είναι διαιρετό, Ως εκ τούτου, δεν θα γίνονται δεκτές προσφορές για μέρος των ζητούμενων ειδών, καθώς και για μέρος της ζητούμενης ανά είδος ποσότητας.

2. Η διαγωνιστική διαδικασία θα πραγματοποιηθεί σύμφωνα με τους όρους της παρούσας πρόσκλησης και τις κατατεθείσες προσφορές των οικονομικών φορέων.

3. Μετά την παρέλευση της καταληκτικής ημερομηνίας και ώρας υποβολής προσφορών, δεν υπάρχει η δυνατότητα υποβολής προσφοράς. Η αποσφράγιση των προσφορών γίνεται σύμφωνα με τη διαδικασία που περιγράφεται στο Παράρτημα «Γ».

4. Οι απαιτούμενες για την προμήθεια πιστώσεις θα ανέλθουν στο ποσό των 290.000,00 € (άνευ ΦΠΑ και συμπεριλαμβανομένων κρατήσεων υπέρ τρίτων) και θα διατεθούν από πιστώσεις ΑΛΕ 2410205001 αρμοδιότητας ΚΕΦΝ ή/και από πιστώσεις του Προγράμματος Δημοσίων Επενδύσεων (ΠΔΕ)/Εθνικό Σκέλος του ΥΠΕΘΑ σε βάρος προγράμματος Υ/Β, επ' ωφελεία συνοδών πλοίων (ΣΑΕ 337 ΤΡΟΠ.00010 Ν.4557 Άρθρο 61), ή/και από πιστώσεις στο πλαίσιο

συνδρομής των Ε.Δ. στη διαχείριση της μεταναστευτικής – προσφυγικής κρίσης (ΕΦ 1011 701 000000), ή/και έτερη πηγή χρηματοδότησης.

5. Οι Γενικοί / Ειδικοί Όροι της παρούσας προσκλήσεως, καθορίζουν τις επιμέρους υποχρεώσεις και απαιτήσεις των συμμετεχόντων στη διαπραγμάτευση.

6. Η ισχύς των προσφορών θα είναι τουλάχιστον **δώδεκα (12) μήνες** από την επομένη της καταληκτικής ημερομηνίας υποβολής των προσφορών. Προσφορά που ορίζει χρόνο ισχύος μικρότερο του προβλεπόμενου από την πρόσκληση, απορρίπτεται ως μη κανονική. Η ισχύς της προσφοράς μπορεί να παρατείνεται κατ' ανώτατο όριο για χρονικό διάστημα ίσο με την προβλεπόμενη από τα έγγραφα της σύμβασης αρχική διάρκεια ισχύος της προσφοράς. Μετά και την λήξη του παραπάνω ανώτατου χρονικού ορίου παράτασης ισχύος της προσφοράς, τα αποτελέσματα της διαδικασίας ανάθεσης ματαιώνονται, εκτός εάν η Αναθέτουσα Αρχή κρίνει, κατά περίπτωση αιτιολογημένα, ότι η συνέχιση της διαδικασίας εξυπηρετεί το Δημόσιο Συμφέρον, οπότε οι οικονομικοί φορείς που συμμετέχουν στην διαδικασία, μπορούν να επιλέξουν να παρατείνουν την προσφορά τους εφόσον τους ζητηθεί πριν την πάροδο του ανωτέρω ορίου παράτασης της προσφοράς τους. Η διαδικασία ανάθεσης συνεχίζεται με όσους παρέτειναν τις προσφορές τους και αποκλείονται οι λοιποί οικονομικοί φορείς. Αν λήξει ο χρόνος ισχύος των προσφορών και δεν ζητηθεί παράταση της προσφοράς, η αναθέτουσα αρχή δύναται, με αιτιολογημένη απόφασή της, εφόσον η εκτέλεση της σύμβασης εξυπηρετεί το δημόσιο συμφέρον να ζητήσει εκ των υστέρων από τους οικονομικούς φορείς που συμμετέχουν στη διαδικασία να παρατείνουν την προσφορά τους.

7. Οι Αναθέτουσες Αρχές παρατείνουν την προθεσμία παραλαβής των προσφορών, ούτως ώστε όλοι οι ενδιαφερόμενοι οικονομικοί φορείς να μπορούν να λάβουν γνώση όλων των αναγκαίων πληροφοριών για την κατάρτιση των προσφορών τους, σύμφωνα με τις περιπτώσεις της παρ. 5 του Άρθρου 121 του ν. 4412/16.

8. Κανένας υποψήφιος δεν μπορεί σε οποιαδήποτε περίπτωση να επικαλεστεί προφορικές απαντήσεις εκ μέρους της Υπηρεσίας σχετικά με τους όρους της παρούσας προσκλήσεως.

9. Περίληψη της Πρόσκλησης θα αναρτηθεί στην ιστοσελίδα της Αναθέτουσας Αρχής ([www.hellenicnavy.gr/enimerosi/promitheies-diagonismoι.html](http://www.hellenicnavy.gr/enimerosi/promitheies-diagonismoι.html)), καθώς και στη Κεντρική Ένωση Επιμελητηρίων Ελλάδας. Ολόκληρο το κείμενο της παρούσας προσκλήσεως, θα δημοσιευτεί στον ιστοχώρο του ΔΙΑΥΓΕΙΑ.

10. Κατά τα λοιπά, η διαδικασία των διαπραγματεύσεων θα γίνει σύμφωνα με τα Παραρτήματα και τις Προσθήκες τα οποία αποτελούν αναπόσπαστο μέρος της παρούσης προσκλήσεως.

11. Όλες οι πληροφορίες που περιέχονται στην Πρόσκληση και τα δικαιώματα επί αυτής ανήκουν στην Αναθέτουσα Αρχή και η χρήση της Πρόσκλησης από τους υποψηφίους προσφέροντες επιτρέπεται μόνο για τις ανάγκες προετοιμασίας των προσφορών τους.

12. Τα έγγραφα που απαιτούνται για τη διενέργεια των διαπραγματεύσεων και τη συμμετοχή σε αυτήν, συντάσσονται στην Ελληνική γλώσσα, πλην των τεχνικών εγχειριδίων, που δύνανται να είναι και στην Αγγλική γλώσσα.

13. Το σχέδιο της παρούσης θεωρήθηκε από τον προληπτικό έλεγχο (ΔΙΔΗΔΕ-IV) ως προς την νομιμότητά του.

14. Τα αποτελέσματα της εν λόγω διαγωνιστικής διαδικασίας και η κατακύρωση τελούν υπό την έγκριση του Έχοντα την Οικονομική Εξουσία, μετά από γνωμοδότηση της επιτροπής διενέργειας του διαγωνισμού και εισήγηση της Αναθέτουσας Αρχής.

15. Χειριστής Θέματος, Πλωτάρχης (Ο) Ηλίας Μπόρτζαρης ΠΝ, Βοηθός Τμηματάρχη Προμηθειών ΚΕΦΝ, Τηλ.: 210 – 5531588, E-Mail: kf\_1310@navy.mil.gr.

Αντιναύαρχος (Μ) Χαρίλαος Παπαδημητρίου ΠΝ

Ακριβές Αντίγραφο

Διοικητής ΔΔΜΝ

ΜΠΥ Α΄ Βαθμ. Ευτυχία Τζανουδάκη  
Γραμματέας ΚΕΦΝ

#### ΠΑΡΑΡΤΗΜΑΤΑ

- «Α» Στοιχεία προς Προμήθεια Ειδών
- «Β» Γενικοί Όροι Διαγωνισμού
- «Γ» Ειδικοί Όροι διαγωνισμού
- «Δ» Τεχνική Προδιαγραφή
- «Ε» Υποδείγματα Εγγυητικών Επιστολών
- «ΣΤ» Σχέδιο Συμφωνίας - Πλαίσιο
- «Ζ» Σχέδιο Εκτελεστικής Σύμβασης

**Ανήκει στη Πρόσκληση 50Ε/22**

**ΠΙΝΑΚΑΣ ΑΠΟΔΕΚΤΩΝ**

**Αποδέκτες για Ενέργεια (Διαβιβαστέο μέσω Διαδικτύου)**

- ΚΕΝΤΡΙΚΗ ΕΝΩΣΗ ΕΠΙΜΕΛΗΤΗΡΙΩΝ ΕΛΛΑΔΟΣ, Ακαδημίας 6, ΤΚ 10671, Αθήνα, Τηλ: 210 3387104-106, Φαξ: 210 3622320, E-mail: [keeuhcci@uhc.gr](mailto:keeuhcci@uhc.gr), [keeuhcci@gmail.com](mailto:keeuhcci@gmail.com) (Ευρεία Κοινοποίηση)

**Αποδέκτες για Πληροφορία (Διαβιβαστέο μέσω WAN)**

- ΓΕΝ/ΔΚΔ, Δ2-ΙΙΙ, ΔΚΕ, Ε1-Ε1-ΙΙΙ  
- ΑΣ/ΔΚΕ  
- ΔΔΜΝ/ΔΚΕ-Ε2  
- ΝΣ

**Εσωτερική Διανομή (Διαβιβαστέο Μέσω WAN)**

- 1300  
- 1200  
- 1220

Α-1

ΚΕΝΤΡΟ ΕΦΟΔΙΑΣΜΟΥ ΝΑΥΤΙΚΟΥ  
ΔΙΕΥΘΥΝΣΗ ΠΡΟΜΗΘΕΙΩΝ  
ΤΜΗΜΑ ΠΡΟΜΗΘΕΙΩΝ  
14 Φεβ 24

ΠΑΡΑΡΤΗΜΑ «Α» ΣΤΗ  
ΠΡΟΣΚΛΗΣΗ 50Ε/22

**ΣΤΟΙΧΕΙΑ ΠΡΟΣ ΠΡΟΜΗΘΕΙΑ ΕΙΔΩΝ**

Περιγραφή Συμβατικού Αντικειμένου	Προμήθεια Υλικών, ως Προσθήκη «1» του Παραρτήματος «Α»
Κωδικός Είδους (CPV)	44540000-7, 44523300-5
Τεχνικός Προσδιορισμός	Ως Παράρτημα «Δ»
Ποσότητα	Ως Προσθήκη «1» Παραρτήματος «Α»
Μονάδα Μέτρησης	ΕΑ
Φορέας Προορισμού	Α/Γ τ. ΣΑΜΟΣ
Εκτιμώμενη Αξία (Άνευ ΦΠΑ)	290.000,00€ (Συμπεριλαμβανομένων κρατήσεων υπέρ τρίτων)
Πιστώσεις / Πηγή Χρηματοδότησης	ΑΛΕ 2410205001 αρμοδιότητας ΚΕΦΝ ή/και από πιστώσεις του Προγράμματος Δημοσίων Επενδύσεων (ΠΔΕ)/Εθνικό Σκέλος του ΥΠΕΘΑ σε βάρος προγράμματος Υ/Β, επ' ωφελεία συνοδών πλοίων (ΣΑΕ 337 ΤΡΟΠ.00010 Ν.4557 Άρθρο 61), ή/και από πιστώσεις στο πλαίσιο συνδρομής των Ε.Δ. στη διαχείριση της μεταναστευτικής – προσφυγικής κρίσης (ΕΦ 1011 701 0000000), ή/και έτερη πηγή χρηματοδότησης
Χρόνος Παράδοσης	Το συντομότερο δυνατόν και όχι μεγαλύτερο των έξι (6) μηνών από την υπογραφή των εκτελεστικών συμβάσεων
Τόπος Παράδοσης (Κωδικός Nuts)	DDP ATHENS (INCOTERMS 2020) ΚΕΦΝ/ΔΠΔΥ, Περιοχή Αμφιάλης-Σκαραμαγκά Αττικής (Ελλάδα, Γεωκωδικός NUTS GR0030)
Σύνολο Κρατήσεων	6,2476 %
Φόρος Εισοδήματος	Κατά την πληρωμή των ειδών θα παρακρατείται ο προβλεπόμενος από την παράγραφο 2, άρθρου 64, Ν.4172/2013, φόρος εισοδήματος (4%) για εταιρείες ημεδαπής

Για την ακρίβεια

Πλωτάρχης (Ο) Ηλίας Μπόρτζαρης ΠΝ  
Βοηθός Τμηματάρχη Προμηθειών

ΠΡΟΣΘΗΚΕΣ

«1» Πίνακας Προμηθευτέου Υλικού

Α-1-1

**ΑΔΙΑΒΑΘΜΗΤΟ**

ΚΕΝΤΡΟ ΕΦΟΔΙΑΣΜΟΥ ΝΑΥΤΙΚΟΥ  
ΔΙΕΥΘΥΝΣΗ ΠΡΟΜΗΘΕΙΩΝ  
ΤΜΗΜΑ ΠΡΟΜΗΘΕΙΩΝ  
14 Φεβ 24

ΠΡΟΣΘΗΚΗ «1» ΠΑΡΑΡΤΗΜΑΤΟΣ «Α»  
ΣΤΗΝ ΠΡΟΣΚΛΗΣΗ 50Ε/22

**ΠΙΝΑΚΑΣ ΠΡΟΜΗΘΕΥΤΕΟΥ ΥΛΙΚΟΥ**

<b>Α/Α</b>	<b>ΠΕΡΙΓΡΑΦΗ</b>	<b>ΜΟΝΑΔΑ ΜΕΤΡΗΣΗΣ</b>	<b>ΠΟΣΟΤΗΤΑ</b>	<b>ΤΙΜΗ ΜΟΝΑΔΑΣ (Συμπεριλαμβ ανόμενων Κρατήσεων- άνευ ΦΠΑ)</b>	<b>ΣΥΝΟΛΙΚΗ ΤΙΜΗ</b>
1	Αλυσίδες ανακρέμασης με προσυναρμολογημένους κρίκους σύνδεσης CPV 44540000-7/ Αλυσίδες	ΕΑ	10	24.000,00	240.000,00
2	Αλυσοτροχοί (chain wheels) CPV 44523300-5/ Εξαρτήματα	ΕΑ	10	5.000,00	50.000,00
				<b>ΣΥΝΟΛΟ</b>	<b>290.000,00</b>

Για την ακρίβεια

Πλωτάρχης (Ο) Ηλίας Μπόρτζαρης ΠΝ  
Βοηθός Τμηματάρχη Προμηθειών



B-1

ΚΕΝΤΡΟ ΕΦΟΔΙΑΣΜΟΥ ΝΑΥΤΙΚΟΥ  
ΔΙΕΥΘΥΝΣΗ ΠΡΟΜΗΘΕΙΩΝ  
ΤΜΗΜΑ ΠΡΟΜΗΘΕΙΩΝ  
14 Φεβ 24

ΠΑΡΑΡΤΗΜΑ «Β» ΣΤΗ  
ΠΡΟΣΚΛΗΣΗ 50Ε/22

## **ΓΕΝΙΚΟΙ ΟΡΟΙ ΔΙΑΠΡΑΓΜΑΤΕΥΣΗΣ**

### **Άρθρο 1**

#### **Γενικά / Αντικείμενο Διαπραγμάτευσης**

1. Οι Γενικοί Όροι που διέπουν την παρούσα διαγωνιστική διαδικασία, προβλέπονται από τις διατάξεις των σχετικών νομοθετημάτων / εγγράφων που αναγράφονται στο κυρίως σώμα της διοικητικής απόφασης πρόσκλησης σε διαπραγμάτευση.

2. Το αντικείμενο της παρούσας διαγωνιστικής διαδικασίας είναι η προμήθεια υλικών μετασκευής/αναβάθμισης συστήματος ανακρέμασης ΠΜ καταπελτών Α/Γ τ. ΣΑΜΟΣ, μέσω σύναψης Συμφωνίας-Πλαίσιο χρονικού ορίζοντα ενός (1) έτους

### **Άρθρο 2**

#### **Εκτιμώμενη Αξία Υλικών**

Το κόστος των υπό προμήθεια υλικών, ανέρχεται στο ποσό των 290.000,00€, συμπεριλαμβανομένων κρατήσεων και άνευ ΦΠΑ, καθόσον το είδος προορίζεται για την κάλυψη άμεσων και ανελαστικών αναγκών Π. Πλοίων. Η επιλογή της μεθόδου για τον υπολογισμό της εκτιμώμενης αξίας δεν έγινε με σκοπό την αποφυγή εφαρμογής οποιασδήποτε διάταξης του ν. 4412/16. Αντίστοιχα, η Συμφωνία-Πλαίσιο δεν κατανέμεται κατά τρόπο ώστε να αποφεύγεται η εφαρμογή οποιασδήποτε διάταξης του ν. 4412/16.

### **Άρθρο 3**

#### **Εφαρμοζόμενες Αρχές στις Διαδικασίες Σύναψης Δημοσίων Συμβάσεων**

1. Η Αναθέτουσα Αρχή αντιμετωπίζει τους οικονομικούς φορείς ισότιμα και χωρίς διακρίσεις και ενεργεί με διαφάνεια, τηρώντας την αρχή της αναλογικότητας, της αμοιβαίας αναγνώρισης, της προστασίας του Δημοσίου Συμφέροντος, της προστασίας των δικαιωμάτων των ιδιωτών και της ελευθερίας του ανταγωνισμού.

2. Ο σχεδιασμός της διαδικασίας σύναψης συμβάσεων, δεν γίνεται με σκοπό την εξαίρεσή τους από το πεδίο εφαρμογής του ν. 4412/16 ή τον τεχνητό περιορισμό του ανταγωνισμού. Η Αναθέτουσα Αρχή λαμβάνει τα αναγκαία μέτρα ώστε να διασφαλίζεται η αποτελεσματικότητα των διαδικασιών σύναψης δημοσίων συμβάσεων και η χρηστή δημοσιονομική διαχείριση των διατιθέμενων προς το σκοπό αυτό Δημοσίων Πόρων.

### **Άρθρο 4**

#### **Εχεμύθεια – Εμπιστευτικότητα Πληροφοριών**

1. Η Αναθέτουσα Αρχή, δεν αποκαλύπτει πληροφορίες που της έχουν διαβιβάσει Οικονομικοί Φορείς, οι οποίοι έχουν χαρακτηριστεί ως εμπιστευτικές, συμπεριλαμβανομένων ενδεικτικά των τεχνικών ή εμπορικών απορρήτων και των εμπιστευτικών πτυχών των προσφορών.

2. Εφόσον ένας οικονομικός φορέας χαρακτηρίζει πληροφορίες ως εμπιστευτικές λόγω ύπαρξης τεχνικού ή εμπορικού απορρήτου, στη σχετική δήλωσή του αναφέρει ρητά όλες τις σχετικές διατάξεις νόμου ή Διοικητικές Πράξεις που επιβάλλουν την εμπιστευτικότητα της συγκεκριμένης πληροφορίας.

3. Δε χαρακτηρίζονται ως εμπιστευτικές, πληροφορίες σχετικά με τις τιμές μονάδας, τις προσφερόμενες ποσότητες, την οικονομική προσφορά και τα στοιχεία της τεχνικής προσφοράς που χρησιμοποιούνται για την αξιολόγησή της.

4. Το δικαίωμα πρόσβασης στα έγγραφα των προσφορών άλλων οικονομικών φορέων, ασκείται σύμφωνα με τους όρους του άρθρου 1 του άρθρου πρώτου του Π.Δ. 28/2015 (Α 34).

#### **Άρθρο 5 Ονοματολογία**

Οποιαδήποτε αναφορά σε ονοματολογία, γίνεται με τη χρήση του «Κοινού Λεξιλογίου για τις Δημόσιες Συμβάσεις (CPV)», όπως εγκρίθηκε με τον Κανονισμό (ΕΚ) αριθ. 2195/2002 του Ευρωπαϊκού Κοινοβουλίου και του Συμβουλίου της 5ης Νοεμβρίου 2002 για το κοινό λεξιλόγιο για τις Δημόσιες Συμβάσεις (L 340).

#### **Άρθρο 6 Συγκρούσεις Συμφερόντων**

Όπως περιγράφονται αναλυτικά στο άρθρο 24 του ν. 4412/16.

#### **Άρθρο 7 Χαμηλή Προσφορά**

1. Η Αναθέτουσα Αρχή απαιτεί από τους οικονομικούς φορείς να εξηγήσουν την τιμή που προτείνουν στην οικονομική προσφορά τους όταν φαίνεται ασυνήθιστα χαμηλή, εντός αποκλειστικής προθεσμίας είκοσι (20) ημερών από την κοινοποίηση της πρόσκλησης της αναθέτουσας αρχής.

2. **Αν ο οικονομικός φορέας δεν ανταποκριθεί στη σχετική πρόσκληση της Αναθέτουσας Αρχής εντός της άνω προθεσμίας και δεν υποβάλλει εξηγήσεις, η προσφορά του απορρίπτεται ως μη κανονική και καταπίπτει υπέρ της Αναθέτουσας Αρχής η εγγυητική επιστολή συμμετοχής (εφόσον προβλέπεται η κατάθεσή της).**

3. Η αναθέτουσα αρχή αξιολογεί τις παρεχόμενες πληροφορίες, σε συνεννόηση με τον προσφέροντα. Μπορεί να απορρίψει την προσφορά μόνο εάν τα παρεχόμενα στοιχεία δεν εξηγούν κατά τρόπο ικανοποιητικό το χαμηλό επίπεδο της τιμής ή του κόστους που προτείνεται, λαμβανομένων υπόψη των στοιχείων που αναφέρονται στην παρ. 2 του άρθρου 88 του ν. 4412/16.

4. Οι αναθέτουσες αρχές απορρίπτουν την προσφορά, εάν διαπιστώσουν ότι η προσφορά είναι ασυνήθιστα χαμηλή, διότι δεν συμμορφώνεται με τις ισχύουσες υποχρεώσεις της παρ. 2 του άρθρου 18 του ν. 4412/16.

5. Με απόφαση του Υπουργού Ανάπτυξης και Επενδύσεων για δημόσιες συμβάσεις προμήθειας αγαθών και παροχής γενικών υπηρεσιών, του Υπουργού Υποδομών και Μεταφορών για δημόσιες συμβάσεις έργων, μελετών και λοιπών συναφών επιστημονικών υπηρεσιών και του Υπουργού Υγείας για δημόσιες συμβάσεις προμήθειας ιατροτεχνολογικών αγαθών και παροχής συναφών υπηρεσιών, μπορεί να ορίζονται η μέθοδος και τα κριτήρια, δυνάμει των οποίων μία προσφορά κρίνεται ως ασυνήθιστα χαμηλή, καθώς και ο τρόπος σύνδεσης των κριτηρίων αξιολόγησης των ασυνήθιστα χαμηλών προσφορών με μηχανισμούς καταγραφής τιμών, όπως τα παρατηρητήρια τιμών. Με την ανωτέρω προβλεπόμενη απόφαση δύναται να ορίζονται οι προϋποθέσεις βάσει των οποίων η αναθέτουσα αρχή μπορεί να παρεκκλίνει από την εφαρμογή κάποιων εκ των αναφερόμενων σε αυτήν κριτηρίων.

**Άρθρο 8****Περιεχόμενο Προσφορών / Χρόνος και Τρόπος Υποβολής**

1. Υποβάλλονται σε (υπο) φακέλους, οι κάτωθι προσφορές:
  - α. Ένας (1) (υπο)φάκελος με την ένδειξη «Δικαιολογητικά Συμμετοχής».
  - β. Ένας (1) (υπο)φάκελος με την ένδειξη «Τεχνική Προσφορά» και  
Προσφορά».
  - γ. Ένας (1) (υπο)φάκελος με την ένδειξη «Οικονομική Προσφορά».
2. Όλα τα δικαιολογητικά των (υπό)φακέλων της προσφοράς υποβάλλονται στο σύνολό τους σε έντυπη μορφή στην Επιτροπή Διαπραγματεύσεων.
3. Οι προσφορές και οι αιτήσεις συμμετοχής και τα περιλαμβανόμενα σε αυτές στοιχεία, συντάσσονται στην Ελληνική γλώσσα, συνοδεύονται από επίσημη μετάφρασή τους στην Ελληνική γλώσσα. Στα αλλοδαπά δημόσια έγγραφα και δικαιολογητικά, εφαρμόζεται η συνθήκη της Χάγης που κυρώθηκε με το ν. 1497/1984 (Α 188). Ειδικά, τα αλλοδαπά ιδιωτικά έγγραφα, συνοδεύονται από μετάφρασή τους στη Ελληνική γλώσσα επικυρωμένη είτε από πρόσωπο αρμόδιο κατά τις διατάξεις της εθνικής νομοθεσίας, είτε από πρόσωπο κατά νόμο αρμόδιο της χώρας στην οποία έχει συνταχθεί το έγγραφο. Στα έγγραφα της σύμβασης μπορεί να ορίζεται ότι ενημερωτικά και τεχνικά φυλλάδια και άλλα έντυπα, εταιρικά ή μη, με ειδικό τεχνικό περιεχόμενο, δηλαδή έντυπα με αμιγώς τεχνικά χαρακτηριστικά, όπως αριθμοί, αποδόσεις σε διεθνείς μονάδες, μαθηματικοί τύποι και σχέδια, που είναι δυνατόν να διαβαστούν σε κάθε γλώσσα και δεν είναι απαραίτητη η μετάφρασή τους, μπορούν να υποβάλλονται σε άλλη γλώσσα, χωρίς να συνοδεύονται από μετάφραση στην Ελληνική.
4. Στις περιπτώσεις που με την αίτηση συμμετοχής ή την προσφορά υποβάλλονται ιδιωτικά έγγραφα, αυτά γίνονται αποδεκτά είτε σύμφωνα με όσα προβλέπονται στον Ν.2690/1999 (Α' 45), είτε και σε απλή φωτοτυπία, εφόσον συνυποβάλλεται υπεύθυνη δήλωση, στην οποία βεβαιώνεται η ακρίβειά τους και η οποία φέρει υπογραφή μετά την έναρξη διαδικασίας σύναψης σύμβασης.
5. Γενικώς, σε ότι αφορά το σύνολο των απαιτούμενων για προσκόμιση εγγράφων σε έντυπη μορφή και αναφορικά με την επικύρωση των αντιγράφων αυτών, ισχύουν τα διαλαμβανόμενα στο άρθρο 1 του Ν.4250/14 (πχ τα ΦΕΚ δεν επικυρώνονται). Σε ότι αφορά δε σε τυχόν υποβαλλόμενες Υπεύθυνες Δηλώσεις και αναφορικά με το χρόνο υποβολής και θεώρησής των, ισχύουν ομοίως τα διαλαμβανόμενα στο άρθρο 3 του Ν.4250/14.
6. Τα δικαιολογητικά και έγγραφα στοιχεία της προσφοράς που απαιτείται να προσκομιστούν σε έντυπη μορφή στην ΑΕΠ, αποστέλλονται από τους συμμετέχοντες σε σφραγισμένο φάκελο, εντός του οποίου περιλαμβάνονται τα ειδικώς ζητούμενα από την πρόσκληση δικαιολογητικά σε έντυπη μορφή, με εξωτερικές ενδείξεις «Δικαιολογητικά Τεχνικής Προσφοράς», «Δικαιολογητικά Οικονομικής Προσφοράς», εντός της καθοριζόμενης προθεσμίας και παραλαμβάνονται από την Υπηρεσία με απόδειξη.
7. Απαιτούμενα από την παρούσα πρόσκληση, για προσκόμιση σε έντυπη μορφή στοιχεία, που υποβάλλονται ή περιέρχονται στην Υπηρεσία μετά την καθοριζόμενη προθεσμία, θεωρούνται εκπρόθεσμα κατατεθέντα και οδηγούν σε απόρριψη της προσφοράς.

8. Πέραν των ανωτέρω, επισημαίνονται / διευκρινίζονται τα εξής:

α. Οι φάκελοι της προσφοράς που περιέχουν σε έντυπη μορφή τα απαιτούμενα δικαιολογητικά, καθώς και ο σφραγισμένος φάκελος των δικαιολογητικών που υποβάλλεται από τον προσφέροντα στον οποίο πρόκειται να γίνει η κατακύρωση, πρέπει να φέρουν εξωτερικώς τα στοιχεία της πρόσκλησης σε διαπραγμάτευση.

β. Σε περίπτωση που τα τεχνικά στοιχεία της προσφοράς δεν είναι δυνατόν (πχ λόγω του μεγάλου όγκου τους) να τοποθετηθούν στο φάκελο, τότε αυτά συσκευάζονται ιδιαίτερα με την ένδειξη «ΠΑΡΑΡΤΗΜΑ ΤΕΧΝΙΚΗΣ ΠΡΟΣΦΟΡΑΣ» και τις λοιπές ενδείξεις του φακέλου.

γ. Μετά την καταληκτική ημερομηνία υποβολής των προσφορών, δεν γίνεται αποδεκτή αλλά απορρίπτεται ως απαράδεκτη, κάθε διευκρίνιση, τροποποίηση ή απόκρουση όρου της πρόσκλησης ή της Προσφοράς.

9. Αντιπροσφορά ή τροποποίηση της Προσφοράς ή πρόταση που κατά την κρίση της αρμόδιας Επιτροπής εξομοιώνεται με αντιπροσφορά, είναι απαράδεκτη και δεν λαμβάνεται υπόψη.

10. Εναλλακτικές προσφορές δεν επιτρέπονται. Σε περίπτωση που υποβληθούν, δεν λαμβάνονται υπ' όψη.

11. Δεν επιτρέπονται προσφορές που θέτουν όρο αναπροσαρμογής.

12. Με την οριστική υποβολή της Προσφοράς θεωρείται βέβαιο ότι, ο υποψήφιος ανάδοχος είναι απολύτως ενήμερος και ότι έχει μελετήσει όλα τα στοιχεία που περιλαμβάνονται στη διοικητική απόφαση της πρόσκλησης σε διαπραγμάτευση.

13. Προσφορές που παρουσιάζουν αποκλίσεις από την τεχνική προδιαγραφή και τις απαιτήσεις της Υπηρεσίας ως αναφέρονται στους όρους της πρόσκλησης, απορρίπτονται ως απαράδεκτες, μετά από προηγούμενη γνωμοδότηση του αρμόδιου συλλογικού οργάνου.

14. Προσφορά που είναι αόριστη και ανεπίδεκτη εκτίμησης, ακόμη και μετά την τυχόν διευκρίνιση / συμπλήρωσή της, σύμφωνα με την παράγραφο 5 του άρθρου 79 και το άρθρο 102 του Ν.4412/16, ή είναι υπό αίρεση, απορρίπτεται ως απαράδεκτη, μετά από προηγούμενη γνωμοδότηση του αρμόδιου συλλογικού οργάνου.

### **Άρθρο 9**

#### **Περιεχόμενο Φακέλου «Δικαιολογητικά Συμμετοχής»**

1. Τα δικαιολογητικά συμμετοχής που πρέπει να υποβληθούν, είναι το Ευρωπαϊκό Ενιαίο Έγγραφο Σύμβασης (ΕΕΕΣ), σύμφωνα με τα προβλεπόμενα στις διατάξεις των άρθρων 79 και 79Α του ν. 4412/16 και τη συνοδευτική υπεύθυνη δήλωση με την οποία ο οικονομικός φορέας δύναται να διευκρινίζει τις πληροφορίες που παρέχει με το ΕΕΕΣ σύμφωνα με την παρ. 9 του άρθρου 79. Δεν απαιτείται εγγύηση συμμετοχής.

2. Το ΕΕΕΣ συμπληρώνεται και υποβάλλεται, σύμφωνα με την παρακάτω διαδικασία:

α. Με μέριμνά της, η Αναθέτουσα Αρχή:

(1) Δημιουργεί (συμπληρώνοντας και επιλέγοντας τα κατάλληλα πεδία) μέσα από την ιστοσελίδα <https://espd.eprocurement.gov.gr> το ΕΕΕΣ για τη συγκεκριμένη πρόσκληση.

(2) Στο τέλος της διαδικασίας δημιουργίας του ΕΕΕΣ, επιλέγει εξαγωγή του αρχείου σε μορφή .pdf και .xml.

(3) Τα αρχεία ανωτέρω υποπαραγράφου θα αποστέλλονται ηλεκτρονικά στους υποψηφίους οικονομικούς φορείς, κατόπιν αιτήσεώς τους μέσω επικοινωνίας (mail:kf\_1310@navy.mil.gr).

β. Ο υποψήφιος οικονομικός φορέας εν συνεχεία με μεριμνά του:

(1) Πρέπει να αποθηκεύσει το ανωτέρω αρχείο .xml, στον Η/Υ του και να μεταβεί στην ιστοσελίδα <https://espd.eprocurement.gov.gr/#/start> . Στην ιστοσελίδα αυτή, πρέπει να επιλέξει «Επαναχρησιμοποίηση υφιστάμενου ΕΕΕΣ» και να τηλεφορτώσει («ανεβάσει») το αρχείο του συγκεκριμένου ΕΕΕΣ του διαγωνισμού που «κατέβασε» από το ΕΣΗΔΗΣ.

(2) Στην ανωτέρω ιστοσελίδα, συμπληρώνει και επιλέγει ηλεκτρονικά, τα κατάλληλα πεδία που έχουν καθοριστεί από την Αναθέτουσα Αρχή, καθώς και τα πεδία με την ημερομηνία και τον τόπο σύνταξης.

(3) Στο τέλος της διαδικασίας δημιουργίας του ΕΕΕΣ, επιλέγει εξαγωγή του αρχείου σε μορφή .pdf.

(4) Υποβάλλει το αυτό αρχείο του ΕΕΕΣ, έντυπα και σε μορφότυπο .pdf (**ψηφιακά υπογεγραμμένο ή φέροντας σφραγίδα της εταιρείας και υπογραφή του νόμιμου εκπροσώπου**), καθώς και τυχόν συνοδευτική αυτού υπεύθυνη δήλωση, στο φάκελο της προσφοράς του με τα δικαιολογητικά συμμετοχής.

γ. Η Επιτροπή Διενέργειας του Διαγωνισμού, αξιολογεί το υποβληθέν ΕΕΕΣ.

3. Οι ενώσεις οικονομικών φορέων που υποβάλλουν κοινή προσφορά, υποβάλλουν το παραπάνω δικαιολογητικό για κάθε οικονομικό φορέα που συμμετέχει στην ένωση.

## **Άρθρο 10**

### **Περιεχόμενο Φακέλου «Τεχνικής Προσφοράς»**

1. Ο φάκελος της Τεχνικής Προσφοράς, περιέχει ιδίως τα έγγραφα και τα δικαιολογητικά που τεκμηριώνουν την τεχνική επάρκεια και την δυνατότητα υλοποίησης των απαιτήσεων της παρούσας πρόσκλησης. Ειδικότερα, θα περιέχει τα τεχνικά στοιχεία της προσφοράς (τεκμηριωτικό υλικό) και οποιοδήποτε επιπλέον στοιχείο τεκμηριώνει πληρέστερα την προσφορά του υποψήφιου αναδόχου και θα απαντά στις επιμέρους απαιτήσεις που τίθενται στην παρούσα πρόσκληση.

2. Στα περιεχόμενα του φακέλου της Τεχνικής Προσφοράς, δεν πρέπει σε καμία περίπτωση να εμφανίζονται οικονομικά στοιχεία. Τυχόν εμφάνιση οικονομικών στοιχείων, αποτελεί λόγο απόρριψης της προσφοράς.

## **Άρθρο 11**

### **Περιεχόμενο Φακέλου « Οικονομικής Προσφοράς»**

1. Η οικονομική προσφορά (προσφερόμενη τιμή), δίδεται σε ευρώ (€) και θα αναγράφεται αριθμητικώς, με δύο δεκαδικά ψηφία. Η τιμή του προς προμήθεια υλικού, δίνεται ανά μονάδα. Στην τιμή, περιλαμβάνονται οι κρατήσεις

υπέρ τρίτων, ως και κάθε άλλη επιβάρυνση σύμφωνα με την κείμενη νομοθεσία, μη συμπεριλαμβανόμενου ΦΠΑ. Προσφορές που δεν θα περιέχουν τις τιμές σε ευρώ, θα απορρίπτονται ως απαράδεκτες.

2. Η εκ παραδρομής υποβολή δικαιολογητικών της οικονομικής προσφοράς σε άλλο (υπο)φάκελο, οδηγεί υποχρεωτικά σε απόρριψη της προσφοράς.

3. Η τιμή που θα επιτευχθεί στις διαπραγματεύσεις θα ισχύει καθ' όλη τη διάρκεια της συμφωνίας πλαίσιο και δεν θα γίνει αποδεκτή καμία προσαύξηση τιμής μέχρι την ολοκλήρωση εκτέλεσής της. Ως εκ τούτου, οι τιμές της προσφοράς είναι δεσμευτικές για τον προμηθευτή.

4. Οι προσφερθείσες τιμές δε δύνανται να υπερβαίνουν τις επιμέρους εκτιμώμενες αξίες της προμήθειας (άνευ ΦΠΑ) για έκαστο προς προμήθεια είδος (παράγραφος 4, άρθρου 26, Ν.4412/16).

### **Άρθρο 12**

#### **Συμπλήρωση / Αποσαφήνιση Πληροφοριών και Δικαιολογητικών**

Κατά την αξιολόγηση των προσφορών, είναι δυνατή η συμπλήρωση / διευκρίνιση / αποσαφήνιση πληροφοριών, σύμφωνα με τα οριζόμενα στα άρθρα 79 και 102 του Ν.4412/16.

### **Άρθρο 13**

#### **Απόρριψη Προσφορών**

1. Η απόρριψη Προσφοράς γίνεται με απόφαση της Αναθέτουσας Αρχής, ύστερα από γνωμοδότηση του αρμόδιου συλλογικού οργάνου.

2. Η προσφορά του υποψήφιου αναδόχου απορρίπτεται ως απαράδεκτη σε κάθε μία ή περισσότερες από τις περιπτώσεις που αναγράφονται στην παράγραφο 4 του άρθρου 26 και στο άρθρο 91 του Ν.4412/16, καθώς και ως μη κανονική σε κάθε μία ή περισσότερες περιπτώσεις που αναγράφονται στην παράγραφο 3 του άρθρου 26 του Ν.4412/16.

3. Η αναθέτουσα Αρχή, δύναται να απορρίψει προσφορές υλικών που κατασκευάζονται ή και έχουν προέλευση από χώρες με ευμετάβλητο γεωπολιτικό περιβάλλον στην ευρύτερη περιοχή της Ανατολικής Μεσογείου, εφόσον διαπιστώσει ότι συντρέχουν λόγοι εθνικής ασφάλειας ή δημοσίου συμφέροντος, που θα μπορούσαν να υπονομεύσουν την απρόσκοπτη λειτουργία της εφοδιαστικής αλυσίδας και τα ζωτικά συμφέροντα ασφάλειας της χώρας.

### **Άρθρο 14**

#### **Χρόνος Συνδρομής Όρων Συμμετοχής / Οψιγενείς Μεταβολές**

Περί οψιγενών μεταβολών, ισχύουν τα καθοριζόμενα στις παραγράφους 2 και 3 του άρθρου 104 του Ν.4412/16.

### **Άρθρο 15**

#### **Κατακύρωση / Σύναψη Συμφωνίας-Πλαίσιο**

1. Στην απόφαση κατακύρωσης αναφέρονται υποχρεωτικά οι προθεσμίες για την αναστολή της σύναψης της σύμβασης, σύμφωνα με τα άρθρα 360 έως 372 του ν.4412/2016. Στις διαδικασίες ανάθεσης δημόσιας σύμβασης προμήθειας αγαθών ή παροχής γενικών υπηρεσιών, η αναθέτουσα αρχή, αιτιολογημένα και κατόπιν γνώμης του αρμόδιου γνωμοδοτικού οργάνου, μπορεί να κατακυρώσει τη σύμβαση για ολόκληρη ή μεγαλύτερη ή μικρότερη ποσότητα, αγαθών ή παρεχόμενων υπηρεσιών, από αυτήν που καθορίζεται στα έγγραφα της σύμβασης, εφόσον ο σχετικός όρος έχει περιληφθεί σε αυτά. Με την απόφαση του προηγούμενου εδαφίου, η αναθέτουσα αρχή μπορεί να κατακυρώσει τη σύμβαση

για το ογδόντα τοις εκατό (80%) μέχρι και το εκατόν είκοσι τοις εκατό (120%) της ποσότητας αγαθών ή παρεχόμενων υπηρεσιών που αναφέρεται στα έγγραφα της σύμβασης.

2. Η αναθέτουσα αρχή κοινοποιεί την απόφαση κατακύρωσης, μαζί με αντίγραφο του πρακτικού της διαδικασίας ελέγχου και αξιολόγησης των προσφορών, σε όλους τους οικονομικούς φορείς που έλαβαν μέρος στη διαδικασία ανάθεσης δημόσιας σύμβασης, εκτός από τους οριστικώς αποκλεισθέντες και ιδίως, όσους αποκλείστηκαν οριστικά δυνάμει της παρ. 1 του άρθρου 72, με κάθε πρόσφορο τρόπο.

3. Η απόφαση κατακύρωσης καθίσταται οριστική, εφόσον συντρέξουν οι ακόλουθες προϋποθέσεις:

α. Η απόφαση κατακύρωσης έχει κοινοποιηθεί, σύμφωνα με τα προβλεπόμενα στην παρ. 2,

β. Σε συμβάσεις με εκτιμώμενη αξία άνω των ορίων του άρθρου 118, περί απευθείας ανάθεσης, και των εξήντα χιλιάδων (60.000) ευρώ για τις συμβάσεις ενεργειών τεχνικής βοήθειας του άρθρου 119, παρέλθει άπρακτη η προθεσμία άσκησης προδικαστικής προσφυγής ή σε περίπτωση άσκησης, παρέλθει άπρακτη η προθεσμία άσκησης αίτησης αναστολής κατά της απόφασης της ΕΑΔΗΣΥ και σε περίπτωση άσκησης αίτησης αναστολής κατά της απόφασης της ΕΑΔΗΣΥ, εκδοθεί απόφαση επί της αίτησης, με την επιφύλαξη της χορήγησης προσωρινής διαταγής, σύμφωνα με όσα ορίζονται στο τελευταίο εδάφιο της παρ. 4 του άρθρου 372, περί δικαστικής προστασίας στο πεδίο που προηγείται της σύναψης της σύμβασης,

γ. Έχει ολοκληρωθεί επιτυχώς ο προσυμβατικός έλεγχος από το Ελεγκτικό Συνέδριο, σύμφωνα με τα άρθρα 324 έως 327 του ν. 4700/2020 (Α' 127), εφόσον απαιτείται, και

δ. Ο Προσωρινός Ανάδοχος έχει υποβάλλει έπειτα από σχετική πρόσκληση, υπεύθυνη δήλωση, που υπογράφεται σύμφωνα με όσα ορίζονται στο άρθρο 79Α, περί υπογραφής Ευρωπαϊκού Ενιαίου Εγγράφου Σύμβασης, στην οποία δηλώνεται ότι, δεν έχουν επέλθει στο πρόσωπό του οπιγενείς μεταβολές κατά την έννοια του άρθρου 104 και μόνον στην περίπτωση του προσυμβατικού ελέγχου ή της άσκησης προδικαστικής προσφυγής κατά της απόφασης κατακύρωσης.

4. Μετά από την οριστικοποίηση της απόφασης κατακύρωσης, η αναθέτουσα αρχή προσκαλεί τον ανάδοχο να προσέλθει για την υπογραφή του συμφωνητικού, θέτοντάς του προθεσμία δεκαπέντε (15) ημερών από την κοινοποίηση σχετικής έγγραφης ειδικής πρόσκλησης.

5. Η σύμβαση θεωρείται συναφθείσα με την κοινοποίηση της πρόσκλησης της παρ. 4 στον ανάδοχο.

6. Εάν ο ανάδοχος δεν προσέλθει να υπογράψει το συμφωνητικό, μέσα στην προθεσμία που ορίζεται στην ειδική πρόκληση, με την επιφύλαξη αντικειμενικών λόγων ανωτέρας βίας, κηρύσσεται έκπτωτος, καταπίπτει υπέρ της αναθέτουσας αρχής η εγγύηση συμμετοχής του και ακολουθείται η διαδικασία του άρθρου 103 για τον προσφέροντα που υπέβαλε την αμέσως επόμενη πλέον συμφέρουσα από οικονομική άποψη προσφορά. Αν κανένας από τους προσφέροντες δεν προσέλθει για την υπογραφή του συμφωνητικού, η διαδικασία ανάθεσης ματαιώνεται, σύμφωνα με την περ. β' της παρ. 1 του άρθρου 106 του Ν.4412/16. Η αναθέτουσα αρχή μπορεί, στην περίπτωση αυτήν, να αναζητήσει

αποζημίωση, πέρα από την καταπίπτουσα εγγυητική επιστολή, ιδίως δυνάμει των άρθρων 197 και 198 ΑΚ.

7. Εάν η αναθέτουσα αρχή δεν απευθύνει την πρόσκληση της παρ. 4 εντός χρονικού διαστήματος εξήντα (60) ημερών από την οριστικοποίηση της απόφασης κατακύρωσης, με την επιφύλαξη της ύπαρξης επιτακτικού λόγου δημόσιου συμφέροντος ή αντικειμενικών λόγων ανωτέρας βίας, ο ανάδοχος δικαιούται να απέχει από την υπογραφή του συμφωνητικού, χωρίς να εκπέσει η εγγύηση συμμετοχής του, καθώς και να αναζητήσει αποζημίωση ιδίως δυνάμει των άρθρων 197 και 198 ΑΚ.».

### **Άρθρο 16 Κατάρτιση Συμφωνίας – Πλαίσιο**

1. Μετά την ανακοίνωση της κατακύρωσης, και με την επιφύλαξη όσων ορίζονται στο προηγούμενο άρθρο, υπογράφεται από τα συμβαλλόμενα μέρη η Συμφωνία - Πλαίσιο. Το σχέδιο της Συμφωνίας- Πλαίσιο επισυνάπτεται στην παρούσα πρόσκληση ως Παράρτημα «ΣΤ».

2. Η Αναθέτουσα Αρχή συμπληρώνει στο κείμενο της Συμφωνίας - Πλαίσιο τα στοιχεία της προσφοράς του αναδόχου με την οποία συμμετείχε αυτός στον διαγωνισμό και η οποία έγινε αποδεκτή με την κατακύρωση του αποτελέσματος του διαγωνισμού σ' αυτόν. Δεν χωρεί διαπραγμάτευση στο κείμενο της Συμφωνίας -Πλαίσιο που επισυνάφθηκε στην παρούσα πρόσκληση, ούτε καθ' οιονδήποτε τρόπο τροποποίηση ή συμπλήρωση της προσφοράς του αναδόχου.

3. Η Συμφωνία - Πλαίσιο θα έχει ισχύ για ολόκληρη τη χρονική διάρκειά της από την υπογραφή της και από αυτή δεν απορρέει υποχρέωση της Υπηρεσίας για ελάχιστη παραγγελία ειδών. Η διάρκεια εκτέλεσης των επιμέρους συμβάσεων, που συνάπτονται εντός του χρόνου υλοποίησης της Συμφωνίας - Πλαίσιο, μπορεί να υπερβαίνει το χρόνο λήξης αυτής.

5. Το κείμενο της Συμφωνίας-Πλαίσιο κατισχύει κάθε άλλου κειμένου στο οποίο τούτο στηρίζεται, όπως Προσφορά, Διακήρυξη και Απόφαση Κατακύρωσης, εκτός κατάδηλων σφαλμάτων ή παραδρομών.

### **Άρθρο 17 Διαδικασία Ανάθεσης και Υπογραφής Εκτελεστικών Συμβάσεων**

1. Κατά το χρόνο υλοποίησης της Συμφωνίας – Πλαίσιο, θα υπογραφούν εκτελεστικές συμβάσεις για κάθε παραγγελία ειδών που θα πραγματοποιηθεί.

2. Αφού εξασφαλιστούν οι απαιτούμενες πιστώσεις από τον Επιχειρησιακό Φορέα και εκδοθεί η σχετική Απόφαση Ανάληψης Υποχρέωσης (ΑΑΥ), με μέριμνα της Αναθέτουσας Αρχής εκδίδεται απόφαση ανάθεσης για την κάθε παραγγελία των ειδών. Αυτή η απόφαση, αποστέλλεται στον/ους μειοδότη/ες που έχουν υπογράψει την Συμφωνία - Πλαίσιο και καλείται/ούνται να προσέλθουν για την υπογραφή των εκτελεστικών συμβάσεων σε χρόνο που θα καθορίζεται στην απόφαση ανάθεσης.

3. Το κείμενο των εκτελεστικών συμβάσεων υπό μορφή σχεδίου, επισυνάπτεται στην παρούσα πρόσκληση ως Παράρτημα «Ζ».

4. Μετά την έκδοση απόφασης ανάθεσης και με την επιφύλαξη όσων ορίζονται στο προηγούμενο άρθρο, υπογράφεται από τα συμβαλλόμενα μέρη εκτελεστική σύμβαση και ο ανάδοχος αναλαμβάνει την υποχρέωση για την εκτέλεσή της.

5. Κατά τα λοιπά, ισχύουν τα οριζόμενα στο άρθρο 39 του Ν.4412/16.



### **Άρθρο 18** **Χρόνος και Τόπος Παράδοσης Υλικών**

1. Η οριστική ποσοτική και ποιοτική παραλαβή των προς προμήθεια ειδών, θα γίνει από την αρμόδια Επιτροπή Παραλαβής του ΚΕΦΝ/ΔΠΔΥ σε χρόνο και τόπο που καθορίζονται από την παρούσα διακήρυξη, σύμφωνα με τη διαδικασία που προβλέπεται από τις οικείες διατάξεις.

2. Η διαδικασία παράδοσης - παραλαβής του συμβατικού αντικειμένου υλοποιείται με συνεργασία του προμηθευτή, ο οποίος πριν από την παράδοση των υλικών έρχεται σε συνεννόηση με τον Πρόεδρο της Επιτροπής Παραλαβής για την έγκαιρη από αυτόν ειδοποίηση της Υπηρεσίας για το σύνολο των υπό προμήθεια ειδών που απαιτούνται κάθε φορά.

3. Η οριστική ποιοτική και ποσοτική παραλαβή του υλικού, θα πραγματοποιηθεί με την παρουσία του προμηθευτή ή νόμιμου εκπροσώπου του, ο οποίος προσυπογράφει μαζί με την επιτροπή το σχετικό πρωτόκολλο, εφόσον το επιθυμεί ή αποδοχής με πρόσφορο μέσο (ηλεκτρονικό μήνυμα ή τηλεομοιοτυπία).

### **Άρθρο 19** **Εγγυητικές Επιστολές**

1. Οι εγγυητικές επιστολές εκδίδονται σύμφωνα με τα οριζόμενα στο άρθρο 72 του Ν.4412/16. Το ποσό των εγγυήσεων δίνεται σε ευρώ (€).

2. **Εγγύηση Συμμετοχής:** Δεν απαιτείται.

3. **Εγγύηση Καλής Εκτέλεσης Συμφωνίας – Πλαισίου:**

α. Για την εκτέλεση των όρων της Συμφωνίας - Πλαισίου, ο πάροχος των υλικών είναι υποχρεωμένος να καταθέσει έως την υπογραφή της, Εγγυητική Επιστολή που θα καλύπτει ποσό ίσο με ποσοστό 0,5%, επί της συνολικής αξίας (άνευ ΦΠΑ) της Συμφωνίας - Πλαίσιο ή, εφόσον η προμήθεια είναι διαιρετή, του τμήματος (άνευ ΦΠΑ) της Συμφωνίας - Πλαίσιο που ανατέθηκε σε αυτόν.

β. Ο χρόνος ισχύος της εγγύησης πρέπει να είναι μεγαλύτερος από το συνολικό συμβατικό χρόνο της Συμφωνίας- Πλαίσιο, κατά τρεις (3) μήνες.

γ. Η εγγύηση του προηγούμενου εδαφίου επιστρέφεται στο σύνολό της μετά από τη λήξη της ισχύος της Συμφωνίας - Πλαίσιο ή παρατάσεων της.

4. **Εγγύηση Καλής Εκτέλεσης της εκτελεστικής σύμβασης:**

α. Οι αναθέτουσες αρχές ζητούν από τον ανάδοχο της σύμβασης να παράσχει «εγγύηση καλής εκτέλεσης», σε ποσοστό επί της εκτιμώμενης αξίας της σύμβασης ή του τμήματος της σύμβασης, χωρίς να συμπεριλαμβάνονται τα δικαιώματα προαίρεσης. Το ποσοστό αυτό καθορίζεται για τις προμήθειες και τις υπηρεσίες σε τέσσερα τοις εκατό (4%). Η εγγύηση καλής εκτέλεσης κατατίθεται μέχρι και την υπογραφή του συμφωνητικού. Η εγγύηση καλής εκτέλεσης καταπίπτει υπέρ της αναθέτουσας αρχής στην περίπτωση παραβίασης, από τον ανάδοχο, των όρων που ορίζονται στη σύμβαση. Οι αναθέτουσες αρχές μπορούν να μην απαιτούν εγγύηση καλής εκτέλεσης για συμβάσεις εκτιμώμενης αξίας ίσης ή κατώτερης από το ποσό των τριάντα χιλιάδων (30.000) ευρώ.

β. Ο χρόνος ισχύος της εγγύησης πρέπει να είναι μεγαλύτερος από το συμβατικό χρόνο φόρτωσης ή παράδοσης για το διάστημα που θα ορίζεται στα έγγραφα της εκτελεστικής σύμβασης.

γ. Η εν λόγω Εγγυητική Επιστολή, επιστρέφεται στον ανάδοχο μετά την ποσοτική και ποιοτική παραλαβή του συνόλου του αντικειμένου της εκτελεστικής σύμβασης.

δ. Η εγγύηση καλής εκτέλεσης της σύμβασης καλύπτει συνολικά και χωρίς διακρίσεις την εφαρμογή όλων των όρων της σύμβασης και κάθε απαίτηση της αναθέτουσας αρχής ή του κυρίου του έργου έναντι του αναδόχου.

#### 5. Εγγύηση Καλής Λειτουργίας:

α. Οι αναθέτουσες αρχές μπορούν να ζητούν από τους προσφέροντες να παράσχουν «εγγύηση καλής λειτουργίας» για την αποκατάσταση των ελαττωμάτων που ανακύπτουν ή των ζημιών που προκαλούνται από δυσλειτουργία των έργων ή των αγαθών κατά την περίοδο εγγύησης καλής λειτουργίας, εφόσον τέτοια περίοδος προβλέπεται στα έγγραφα της σύμβασης. Το ύψος της «εγγύησης καλής λειτουργίας» καθορίζεται στα έγγραφα της σύμβασης και δεν μπορεί να υπερβαίνει το πέντε τοις εκατό (5%) της εκτιμώμενης αξίας της σύμβασης. Η επιστροφή της ανωτέρω εγγύησης λαμβάνει χώρα μετά από την ολοκλήρωση της περιόδου εγγύησης καλής λειτουργίας.

β. Κατά την περίοδο της εγγυημένης λειτουργίας, ο ανάδοχος ευθύνεται για την καλή λειτουργία του αντικειμένου της προμήθειας. Επίσης, οφείλει κατά το χρόνο της εγγυημένης λειτουργίας να προβαίνει στην προβλεπόμενη συντήρηση και να αποκαταστήσει οποιαδήποτε βλάβη με τρόπο και σε χρόνο που περιγράφεται στις τεχνικές προδιαγραφές και στα λοιπά τεύχη της σύμβασης.

γ. Για την παρακολούθηση της εκπλήρωσης των συμβατικών υποχρεώσεων του αναδόχου, η επιτροπή παρακολούθησης και παραλαβής ή ειδική επιτροπή που ορίζεται για τον σκοπό αυτόν από την αναθέτουσα αρχή, προβαίνει στον απαιτούμενο έλεγχο της συμμόρφωσης του αναδόχου στα προβλεπόμενα στην σύμβαση για την εγγυημένη λειτουργία καθ' όλον τον χρόνο ισχύος της τηρώντας σχετικά πρακτικά. Σε περίπτωση μη συμμόρφωσης του αναδόχου προς τις συμβατικές του υποχρεώσεις, επιτροπή εισηγείται στο αποφαινόμενο όργανο της σύμβασης την έκπτωση του αναδόχου.

δ. Μέσα σε έναν (1) μήνα από τη λήξη του προβλεπόμενου χρόνου της εγγυημένης λειτουργίας, η επιτροπή παρακολούθησης και παραλαβής ή η ειδική επιτροπή συντάσσει σχετικό πρωτόκολλο παραλαβής της εγγυημένης λειτουργίας, στο οποίο αποφαινεται για τη συμμόρφωση του αναδόχου στις απαιτήσεις της σύμβασης. Σε περίπτωση μη συμμόρφωσης, ολικής ή μερικής, του αναδόχου, το συλλογικό όργανο μπορεί να προτείνει την κατάπτωση της εγγύησης καλής λειτουργίας που προβλέπεται στο άρθρο 72 περί εγγυήσεων. Το πρωτόκολλο εγκρίνεται από το αρμόδιο αποφαινόμενο όργανο.

#### 6. Εγγυητική Προκαταβολής:

α. Οι αναθέτουσες αρχές απαιτούν από τον ανάδοχο «εγγύηση προκαταβολής» στην περίπτωση που θα χορηγήσουν σε αυτόν προκαταβολή, για ποσό ίσο με αυτό της προκαταβολής. Η χορηγούμενη προκαταβολή είναι έντοκη από την ημερομηνία καταβολής της στον ανάδοχο και επιβαρύνεται με επιτόκιο, το ύψος του οποίου καθορίζεται με απόφαση του Υπουργού Οικονομικών.

β. Η απόσβεση της προκαταβολής και η επιστροφή της εγγύησης προκαταβολής πραγματοποιούνται, σύμφωνα με τις διατάξεις του ν. 4412/16 και τους όρους των εγγράφων της σύμβασης. Η προκαταβολή και η εγγύηση προκαταβολής μπορούν να χορηγούνται τμηματικά, εφόσον τούτο ορίζεται στα έγγραφα της σύμβασης. **Η προκαταβολή απαγορεύεται να χρησιμοποιηθεί για δαπάνες που δεν σχετίζονται, άμεσα ή έμμεσα, με το αντικείμενο της σύμβασης.**

γ. Η προσκόμιση της εν λόγω εγγυητικής πρέπει να πραγματοποιηθεί εντός χρονικού διαστήματος δέκα (10) ημερών από την ημερομηνία υπογραφής της σύμβασης. Σε κάθε περίπτωση, η προθεσμία για την παράδοση των υλικών εκκινεί από την ημερομηνία υπογραφής της σύμβασης.

7. Οι εγγυήσεις του παρόντος άρθρου, εκδίδονται από πιστωτικά ή χρηματοδοτικά ιδρύματα ή ασφαλιστικές επιχειρήσεις κατά την έννοια των περ. β' και γ' της παρ. 1 του άρθρου 14 του ν. 4364/2016 (Α' 13) που λειτουργούν νόμιμα στα κράτη μέλη της Ευρωπαϊκής Ένωσης ή του Ευρωπαϊκού Οικονομικού Χώρου ή στα κράτη μέλη της ΣΔΣ και έχουν το δικαίωμα αυτό. Μπορούν, επίσης, να εκδίδονται από το Τ.Μ.Ε.Δ.Ε. ή να παρέχονται με γραμμάτιο του Ταμείου Παρακαταθηκών και Δανείων με παρακατάθεση σε αυτό του αντίστοιχου χρηματικού ποσού. Αν συσταθεί παρακαταθήκη με γραμμάτιο παρακατάθεσης χρεογράφων στο Ταμείο Παρακαταθηκών και Δανείων, τα τοκομερίδια ή μερίσματα που λήγουν κατά τη διάρκεια της εγγύησης επιστρέφονται μετά από τη λήξη τους στον υπέρ ου η εγγύηση οικονομικό φορέα.

### **Άρθρο 20**

#### **Ποινικές Ρήτρες / Κήρυξη Οικονομικού Φορέα Εκπτώτου**

1. Στον Ανάδοχο, είναι δυνατό να επιβληθούν οι κυρώσεις ή ακόμη και να κηρυχθεί έκπτωτος, στις περιπτώσεις που αναγράφονται στα άρθρα 203-220 του Ν.4412/16.

2. Σε κάθε περίπτωση, πριν την υποβολή κυρώσεων ή την κήρυξη του οικονομικού φορέα ως εκπτώτου, λαμβάνονται υπόψη τυχόν λόγοι ανωτέρας βίας, που έχουν γνωστοποιηθεί στην αναθέτουσα αρχή σύμφωνα με τα οριζόμενα στο άρθρο 204 του Ν.4412/16.

### **Άρθρο 21**

#### **Παρακολούθηση Σύμβασης**

1. Η παρακολούθηση της Σύμβασης διενεργείται από το Τμήμα Προμηθειών ΚΕΦΝ (1310).

2. Κατά τα λοιπά, για την παρακολούθηση της σύμβασης ισχύουν τα αναγραφόμενα στα άρθρα 206-221 του Ν.4412/16.

### **Άρθρο 22**

#### **Συμβατικό Πλαίσιο / Εφαρμοστέα Νομοθεσία**

Κατά την εκτέλεση της παρούσας σύμβασης αλλά και για θέματα που δεν ρυθμίζονται ρητώς από την εκδοθείσα Πρόσκληση σε Διαπραγμάτευση και τα Παραρτήματα αυτής ή σε περίπτωση που ανακύψουν αντικρουόμενοι / αντιφατικοί όροι και διατάξεις αυτής, εφαρμόζονται κατά σειρά:

- α. Οι διατάξεις του Ν.4412/16.
- β. Οι όροι της Σύμβασης.
- γ. Συμπληρωματικά ο Αστικός Κώδικας.

### **Άρθρο 23**

#### **Υπεργολαβία**

1. Ο κάθε προσφέρων οφείλει στην προσφορά του να αναφέρει το τμήμα της σύμβασης που προτίθεται να αναθέσει υπό μορφή υπεργολαβίας σε τρίτους, καθώς και τους υπεργολάβους που προτείνει.

2. Οι οποιεσδήποτε ευθύνες και αρμοδιότητες των υπεργολάβων, δεν αίρουν την ευθύνη του κύριου αναδόχου έναντι της Αναθέτουσας Αρχής και σε κάθε περίπτωση την πλήρη ευθύνη για την ολοκλήρωση της σύμβασης φέρει αποκλειστικά ο Ανάδοχος.

3. Κατά τα λοιπά, για τις υπεργολαβίες ισχύουν τα αναγραφόμενα στο άρθρο 131 του Ν.4412/16.

#### **Άρθρο 24 Γλώσσα**

1. Τα έγγραφα της σύμβασης συντάσσονται υποχρεωτικά στην Ελληνική γλώσσα. Σε περίπτωση ασυμφωνίας μεταξύ των τμημάτων των εγγράφων της σύμβασης που έχουν συνταχθεί σε περισσότερες γλώσσες, επικρατεί η ελληνική έκδοση.

2. Οι προσφορές, τα υποβαλλόμενα με αυτές δικαιολογητικά και γενικά όλα τα έγγραφα που απαιτούνται για τη διενέργεια του διανωισμού και την συμμετοχή σε αυτόν, συντάσσονται από τον υποψήφιο ανάδοχο στην Ελληνική γλώσσα, με εξαίρεση ενημερωτικά και τεχνικά φυλλάδια και άλλα έντυπα, εταιρικά ή μη, με ειδικό τεχνικό περιεχόμενο, δηλαδή έντυπα με αμιγώς τεχνικά χαρακτηριστικά, όπως αριθμοί, αποδόσεις σε διεθνείς μονάδες, μαθηματικοί τύποι και σχέδια, που είναι δυνατόν να διαβαστούν σε κάθε γλώσσα και δεν είναι απαραίτητη η μετάφρασή τους, τα οποία μπορούν να υποβάλλονται σε άλλη γλώσσα.

#### **Άρθρο 25 Χρόνος / Τρόπος Πρόσβασης Εγγράφων**

Οι Αναθέτουσες Αρχές δεν επιβάλλουν στους οικονομικούς φορείς δαπάνη για τη λήψη των εγγράφων της σύμβασης, πλην της δαπάνης που αντιστοιχεί στο κόστος αναπαραγωγής τους και της ταχυδρομικής αποστολής τους.

#### **Άρθρο 26 Λοιποί Όροι**

1. Η παρούσα Πρόσκληση και η Συμφωνία - Πλαίσιο που θα καταρτισθεί με βάση αυτή, θα διέπονται αποκλειστικά από το Ελληνικό Δίκαιο. Για κάθε διαφορά / διένεξη πάνω στους όρους της παρούσας Πρόσκλησης και της Συμφωνίας - Πλαίσιο, ο Ανάδοχος υπάγεται στην αποκλειστική αρμοδιότητα των Ελληνικών Δικαστηρίων.

2. Για ότι δεν προβλέπεται στην παρούσα Πρόσκληση, ισχύουν οι κείμενες διατάξεις των περί Προμηθειών Νόμων, Προεδρικών Διαταγμάτων και Υπουργικών Αποφάσεων, τις οποίες θεωρείται ότι γνωρίζουν οι συμμετέχοντες στο διαγωνισμό και δεν μπορούν να επικαλεστούν άγνοιά τους.

3. Καθ' όλη τη διάρκεια εκτέλεσης της σύμβασης, ο Ανάδοχος πρέπει να συνεργάζεται στενά με την Αναθέτουσα Αρχή, υποχρεούται δε να λαμβάνει υπόψη του οποιοσδήποτε παρατηρήσεις της σχετικά με την εκτέλεση της σύμβασης.

4. Ο Ανάδοχος υποχρεούται, εφόσον καλείται, να παρίσταται σε υπηρεσιακές συνεδριάσεις που αφορούν σε διάφορες φάσεις της σύμβασης (τακτικές και έκτακτες), παρουσιάζοντας τα απαραίτητα στοιχεία για την αποτελεσματική λήψη αποφάσεων.

5. Ο συμμετέχων στην εν λόγω διαδικασία, δεν δικαιούται αποζημίωσης για δαπάνες σχετικές με τη σύνταξη και υποβολή των στοιχείων που αναφέρονται στην παρούσα.

6. Σε κάθε περίπτωση, το Ελληνικό κείμενο θεωρείται κύριο και υπερισχύει κάθε αντίστοιχου ξενόγλωσσου κειμένου.

7. Η Υπηρεσία δεν επιβαρύνεται, ούτε αναλαμβάνει καμιά υποχρέωση σε τρίτους για οποιοδήποτε προϊόν που θα παρασχεθεί από αυτούς.

8. Ο Ανάδοχος, οφείλει να ενεργεί με επιμέλεια και φροντίδα, ώστε να εμποδίζει πράξεις ή παραλείψεις, που θα μπορούσαν να έχουν αποτέλεσμα αντίθετο με το συμφέρον της Αναθέτουσας Αρχής.

Για την ακρίβεια

Πλωτάρχης (Ο) Ηλίας Μπόρτζαρης ΠΝ  
Βοηθός Τμηματάρχη Προμηθειών

Γ-1

ΚΕΝΤΡΟ ΕΦΟΔΙΑΣΜΟΥ ΝΑΥΤΙΚΟΥ  
ΔΙΕΥΘΥΝΣΗ ΠΡΟΜΗΘΕΙΩΝ  
ΤΜΗΜΑ ΠΡΟΜΗΘΕΙΩΝ  
14 Φεβ 24

ΠΑΡΑΡΤΗΜΑ «Γ» ΣΤΗ  
ΠΡΟΣΚΛΗΣΗ 50Ε/22

## **ΕΙΔΙΚΟΙ ΟΡΟΙ ΔΙΑΠΡΑΓΜΑΤΕΥΣΗΣ**

### **Άρθρο 1** **Γενικά**

Οι Ειδικοί Όροι που διέπουν την παρούσα πρόσκληση διαπραγμάτευσης, προέρχονται από τις ιδιαίτερες ανάγκες της κάθε σύμβασης και καθορίζονται από την εσωτερική αλληλογραφία των υπηρεσιών του ΥΠΕΘΑ, που προηγήθηκε της Εντολής Διενέργειας Προμήθειας (ΕΔΠ), αλλά και από την ίδια την ΕΔΠ. Οι όροι του παρόντος Παραρτήματος, εξειδικεύουν την προμήθεια και κατισχύουν των Γενικών Όρων, σε περίπτωση που αναφέρονται κι εκεί.

### **Άρθρο 2** **Τρόπος Διενέργειας Διαπραγμάτευσης**

Η ανάθεση των υπό προμήθεια υλικών, θα γίνει με κριτήριο κατακύρωσης την πλέον συμφέρουσα από οικονομική άποψη προσφορά με βάση την τιμή (Χαμηλότερη τιμή) και χρονικού ορίζοντα ενός (1) έτους με σύναψη Συμφωνίας - Πλαίσιο .

### **Άρθρο 3** **Διαδικασία Αποσφράγισης και Αξιολόγησης Προσφορών**

1. Η αποσφράγιση των προσφορών πραγματοποιείται από το αρμόδιο συλλογικό όργανο (Επιτροπή Διενέργειας και Αξιολόγησης των Αποτελεσμάτων της Διαπραγμάτευσης), εφαρμοζόμενων κατά τα λοιπά των κείμενων διατάξεων για την ανάθεση δημοσίων συμβάσεων και διαδικασιών.

2. Πρώτα, γίνεται αποσφράγιση των (υπό)φακέλων «Δικαιολογητικών Συμμετοχής» και «Τεχνικής Προσφοράς». Ειδικότερα:

α. Το αρμόδιο συλλογικό όργανο παραλαμβάνει τους ενσφράγιστους φακέλους οι οποίοι έχουν κατατεθεί στην ΑΕΠ σύμφωνα με τις απαιτήσεις της πρόσκλησης σε διαπραγμάτευση από τους συμμετέχοντες. Το αρμόδιο συλλογικό όργανο αποσφραγίζει τους φακέλους με την ένδειξη «Φάκελος Δικαιολογητικών Συμμετοχής» και «Φάκελος Τεχνικής Προσφοράς» και εν συνεχεία μονογράφει και σφραγίζει ανά φύλλο το σύνολο των δικαιολογητικών που έχουν υποβληθεί.

β. Στη συνέχεια, προχωρεί στην αξιολόγηση των δικαιολογητικών που κατατέθηκαν στις προσφορές των συμμετεχόντων για την πληρότητα και την νομιμότητά τους σύμφωνα με τα ισχύοντα και στη διενέργεια ελέγχου των τεχνικών προσφορών, για τη συμφωνία ή ασυμφωνία τους με τις Τεχνικές Προδιαγραφές / απαιτήσεις της Υπηρεσίας.

γ. Κατόπιν, το αρμόδιο συλλογικό όργανο προκρίνει τους οικονομικούς φορείς που πληρούν τις προϋποθέσεις ανωτέρω παραγράφου, στο επόμενο στάδιο της αγωνιστικής διαδικασίας, ήτοι αυτό της αποσφράγισης των κατατεθέντων οικονομικών προσφορών.

3. Μετά την ανωτέρω αποσφράγιση των προσφορών, το αρμόδιο συλλογικό όργανο, προβαίνει στην αξιολόγηση των οικονομικών προσφορών και διαπραγματεύεται την τιμή προς όφελος της Αναθέτουσας Αρχής.

## Γ-2

4. Μετά από την ολοκλήρωση της διαδικασίας, το αρμόδιο συλλογικό όργανο διενέργειας του διαγωνισμού, προσκαλεί εγγράφως τον πρώτο σε κατάταξη μειοδότη, στον οποίο πρόκειται να γίνει η κατακύρωση («προσωρινός ανάδοχος»), να υποβάλει τα δικαιολογητικά κατακύρωσης σε κλειστό ενσφράγιστο φάκελο με σήμανση «Δικαιολογητικά Κατακύρωσης για την πρόσκληση 50Ε/22».

5. Η αποσφράγιση του φακέλου ανωτέρω παραγράφου του προσφέροντος στον οποίο πρόκειται να γίνει η κατακύρωση, γίνεται μετά την παρέλευση της καταληκτικής ημερομηνίας υποβολής των, σε χρόνο που ορίζεται από την Αναθέτουσα Αρχή. Σε περίπτωση που ο μειοδότης προβεί σε κατάθεση των απαιτούμενων δικαιολογητικών νωρίτερα από τη χρονική προθεσμία που του έχει δοθεί, η αποσφράγιση του εν λόγω φακέλου να πραγματοποιηθεί πριν την λήξη της προθεσμίας.

6. Αφού ολοκληρωθεί η κατά τα προβλεπόμενα αποσφράγιση του ανωτέρω φακέλου, το αρμόδιο συλλογικό όργανο προβαίνει στην αξιολόγηση για την πληρότητα και νομιμότητα των δικαιολογητικών αυτών και με πρακτικό γνωμοδοτεί / προτείνει για τη λήψη οριστικής απόφασης από την Αναθέτουσα Αρχή επί των αποτελεσμάτων του διαγωνισμού.

7. Οι φάκελοι του διαγωνισμού με τα προσκομισθέντα έντυπα / δικαιολογητικά για κάθε στάδιο, με μέριμνα του αρμόδιου συλλογικού οργάνου, συνυποβάλλονται στην Αναθέτουσα Αρχή για την έκδοση απόφασης.

#### **Άρθρο 4 Δικαιολογητικά Κατακύρωσης**

1. Κατά την παρούσα διαγωνιστική διαδικασία, απαιτείται η προσκόμιση των κατά περίπτωση δικαιολογητικών των παραγράφων 2 και 3 του άρθρου 80 του Ν.4412/16, **ως αναλυτικά έχουν υποτυπωθεί στην προσθήκη «1» του παρόντος Παραρτήματος.**

2. Οι ενώσεις οικονομικών φορέων που υποβάλλουν κοινή προσφορά, υποβάλλουν τα παραπάνω, κατά περίπτωση δικαιολογητικά, για κάθε οικονομικό φορέα που συμμετέχει στην ένωση.

3. Όταν κάποιος προσωρινός ανάδοχος δεν υποβάλλει τα απαιτούμενα δικαιολογητικά ή δεν τα υποβάλλει εμπρόθεσμα, τότε εφαρμόζονται τα οριζόμενα στο άρθρο 103 του Ν.4412/16.

#### **Άρθρο 5 Χρόνος Παράδοσης Υλικών**

Όπως αυτός καθοριστεί κατά τις διαπραγματεύσεις και όχι μεγαλύτερος των έξι (6) μηνών από την υπογραφή των εκτελεστικών συμβάσεων.

#### **Άρθρο 6 Τρόπος / Τόπος Παράδοσης Υλικών / Επιβολή Προστίμου / Ανωτέρα Βία**

1. Τα υλικά θα παραδοθούν στις εγκαταστάσεις του ΚΕΦΝ/ΔΠΔΥ (Νομός Αττικής - Αμφιάλη), με τελικό προορισμό ΚΕΦΝ/ΔΕΑ (ΛΟΓ. 1), με έξοδα και ευθύνη του Προμηθευτή (DDP σύμφωνα με τους Incoterms 2020), ασφάλιση κατά περίπτωση και σύμφωνα με το άρθρο 210 του ν. 4412/16 ενώ τηρείται η παρακάτω διαδικασία:

## Γ-3

α. Ο προμηθευτής τουλάχιστον πέντε (5) ημέρες πριν από την προσκόμιση του/των υλικού/-ών, έρχεται σε συνεννόηση με τον Πρόεδρο της Επιτροπής Παραλαβής που αναφέρθηκε, για την έγκαιρη από αυτόν ειδοποίηση της Μονάδας για να βρεθεί ο αναγκαίος αποθηκευτικός χώρος και να καθοριστεί η ημερομηνία παραλαβής.

β. Όμοια, αυτός εξασφαλίζει από την αρμόδια Υπηρεσία Ασφαλείας άδεια Εισόδου του προσωπικού του στις Μονάδες που εμπλέκονται, όπου και κάθε φορά αυτό απαιτείται για την παράδοση, συναρμολόγηση, επίδειξη, ή εγκατάσταση υλικού.

γ. Η συγκρότηση της Επιτροπής Παραλαβής θα γίνει με μέριμνα του ΚΕΦΝ/ΔΠΔΥ, με συνδρομή αρμόδιου προσωπικού ΝΣ/ΔΤ (εφόσον απαιτηθεί).

δ. Η επιτροπή παραλαβής των υπό προμήθεια υλικών, υποχρεούται να υποβάλλει στην αρμόδια Υπηρεσία της Αναθέτουσας Αρχής το οριστικό πρωτόκολλο ποσοτικής και ποιοτικής παραλαβής, εντός αποκλειστικής προθεσμίας δέκα (10) εργάσιμων ημερών από τη σύνταξη του.

2. Αν το/τα υλικό/-ά παραδοθεί/-ούν ή αντικατασταθεί/-ούν μετά τη λήξη του συμβατικού χρόνου και μέχρι λήξης του χρόνου της παράτασης που χορηγήθηκε (άρθρα 206 έως 209 του Ν. 4412/16) επιβάλλεται πρόστιμο 5% επί της συμβατικής αξίας της ποσότητας που παραδόθηκε εκπρόθεσμα (εκτός αν συντρέχουν λόγοι ανωτέρας βίας). Το παραπάνω πρόστιμο υπολογίζεται επί της συμβατικής αξίας του/των εκπρόθεσμα παραδοθέντος/-ων υλικού/-ών, χωρίς ΦΠΑ. Εάν το/τα υλικό/-ά που παραδόθηκε/-αν εκπρόθεσμα επηρεάζουν τη χρησιμοποίηση των υλικών που παραδόθηκαν εμπρόθεσμα, το πρόστιμο υπολογίζεται επί της συμβατικής αξίας της συνολικής ποσότητας αυτών.

3. Ως περιπτώσεις Ανωτέρας Βίας αναφέρονται ενδεικτικά, γενική ή μερική απεργία, γενική ή μερική πυρκαγιά, πλημμύρα, σεισμός, τρομοκρατική ενέργεια, στις εγκαταστάσεις του αναδόχου ή του κατασκευαστή ή του μεταφορέα των υλικών που συνεπάγονται τη διακοπή των εργασιών του αναδόχου ή του κατασκευαστή ή του μεταφορέα των υλικών. Γεγονότα που εντάσσονται στο πλαίσιο των κινδύνων της επαγγελματικής δραστηριότητας του Αναδόχου και μπορεί να επηρεάσουν δυσμενώς την εκπλήρωση των συμβατικών του υποχρεώσεων, δεν συνιστούν λόγους ανωτέρας βίας. Ο ανάδοχος που επικαλείται ανωτέρα βία υποχρεούται, μέσα σε είκοσι (20) ημέρες από τότε που συνέβησαν τα περιστατικά που συνιστούν την ανωτέρα βία, να αναφέρει εγγράφως αυτά και να προσκομίσει στην Υπηρεσία τα απαραίτητα αποδεικτικά στοιχεία.

4. Κατά περίπτωση (διαδικασίες παράδοσης – παραλαβής, κυρώσεις), εφαρμογή των άρθρων 206 έως 214 του Ν. 4412/16.

### **Άρθρο 7** **Κατάσταση Υλικού / Εγγυήσεις**

1. Τα προς προμήθεια υλικά θα πρέπει να πληρούν τις Τεχνικές Προδιαγραφές ως Παράρτημα «Δ» της παρούσας Προσκήσεως.

2. Ανεξάρτητα από τις εγγυήσεις που προβλέπονται στην παρ. 1 του άρθρου 72 του ν. 4412/16, απαιτείται από τους προσφέροντες οικονομικούς φορείς η προσκόμιση Εγγυητικής Επιστολής Καλής Λειτουργίας σε ποσοστό 5% επί της εκτιμώμενης αξίας, κατά την παράδοση των υλικών. Ο χρόνος ισχύος της εν λόγω εγγυητικής πρέπει να είναι τουλάχιστον δύο (2) μήνες μεγαλύτερος από το συνολικό χρόνο εγγύησης καλής λειτουργίας των



παραδοτέων υλικών. Η εγγυητική επιστρέφεται στον ανάδοχο στο σύνολό της μετά την λήξη της χρονικής περιόδου καλής λειτουργίας των υλικών και την αποκατάσταση τυχόν ελαττωμάτων ή ζημιών. Μέσα στη χρονική περίοδο της εγγυήσεως, ο ανάδοχος θα ευθύνεται για την εξάλειψη οποιωνδήποτε ελαττωμάτων ή βλαβών που θα οφείλονται στην εκτέλεση κακής ποιότητας εργασίας ή στη χρήση ακατάλληλων υλικών. Εάν διαπιστωθούν από την Υπηρεσία ελαττώματα ή βλάβες, θα ειδοποιείται εγγράφως ο ανάδοχος το συντομότερο δυνατόν και οπωσδήποτε μέσα στο χρόνο ισχύος της εγγύησης. Η γραπτή αυτή ειδοποίηση θα περιλαμβάνει κατ' ελάχιστο την περιγραφή του ελαττώματος ή της βλάβης που διαπιστώθηκε και την έκταση της ζημιάς που προκλήθηκε. Ο ανάδοχος μετά τη λήψη της παραπάνω ειδοποίησης θα υποχρεούται να αποκαταστήσει με δικά του μέσα και έξοδα και εντός του συντομότερου δυνατού χρόνου, όλα τα ελαττώματα ή βλάβες που καλύπτονται από την εγγύηση.

### **Άρθρο 8**

#### **Τρόπος Πληρωμής / Πηγή Χρηματοδότησης / Απαιτούμενα Δικαιολογητικά Πληρωμής**

1. Η εξόφληση του αναδόχου θα γίνει σε ευρώ και θα πραγματοποιηθεί από διατιθέμενες πιστώσεις ΑΛΕ 2410205001 αρμοδιότητας ΚΕΦΝ ή/και από πιστώσεις του Προγράμματος Δημοσίων Επενδύσεων (ΠΔΕ)/Εθνικό Σκέλος του ΥΠΕΘΑ σε βάρος προγράμματος Υ/Β, επ' ωφελεία συνοδών πλοίων (ΣΑΕ 337 ΤΡΟΠ.00010 Ν.4557 Άρθρο 61), ή/και από πιστώσεις στο πλαίσιο συνδρομής των Ε.Δ. στη διαχείριση της μεταναστευτικής – προσφυγικής κρίσης (ΕΦ 1011 701 0000000), ή/και έτερη πηγή χρηματοδότησης, η οποία θα καθορίζεται στις επιμέρους εκτελεστικές συμβάσεις

2. Σε περίπτωση που η ανάληψη της πίστωσης πραγματοποιηθεί σε βάρος ΑΛΕ Λειτουργικού Προϋπολογισμού ή από το Μεταναστευτικό, η πληρωμή του συμβατικού τιμήματος στον ανάδοχο για την εκτέλεση του αντικειμένου της Σύμβασης, θα γίνεται με κατάθεση στον τραπεζικό λογαριασμό της εταιρείας μέσω της διαδικασίας των Τακτικών Χρηματικών Ενταλμάτων (ΤΧΕ) για εταιρείες εσωτερικού ή μέσω Χρηματικού Εντάλματος Προπληρωμής (ΧΕΠ) για εταιρείες εξωτερικού, από την έκδοση του πρωτοκόλλου οριστικής ποιοτικής και ποσοτικής παραλαβής του συμβατικού αντικειμένου και του τιμολογίου και των λοιπών απαραίτητων δικαιολογητικών, σε χρόνο σύμφωνα με τις προβλέψεις ανά περίπτωση της υποπαραγράφου Ζ5 του ν. 4152/13.

3. Σε περίπτωση που η ανάληψη της πίστωσης πραγματοποιηθεί μέσω του Προγράμματος Δημοσίων Επενδύσεων (ΠΔΕ Εθνικό Σκέλος αρμοδιότητας ΓΕΝ/ΔΕΞ), η πληρωμή του συμβατικού τιμήματος στον ανάδοχο για την εκτέλεση του αντικειμένου της Σύμβασης, θα πραγματοποιηθεί μέσω της Ε' Χρηματικής Διαχείρισης της Δ/ΓΕΝ, έναντι προσκόμισης των απαραίτητων δικαιολογητικών / παραστατικών.

4. Η πληρωμή της αξίας των υλικών στον προμηθευτή, μπορεί να γίνει με έναν από τους παρακάτω τρόπους:

α. Με την εξόφληση του συνόλου (100%) της συμβατικής αξίας μετά την οριστική ποσοτική και ποιοτική παραλαβή των υλικών.

β. Με την χορήγηση έντοκης προκαταβολής μέχρι ποσοστού πενήντα τοις εκατό (50%) της συμβατικής αξίας χωρίς ΦΠΑ, έναντι ισόποσης Εγγυητικής Επιστολής Προκαταβολής και την καταβολή του υπολοίπου είτε μετά την οριστική ποσοτική και ποιοτική παραλαβή των υλικών, είτε με πληρωμή ποσοστού είκοσι τοις εκατό (20%) της συμβατικής

αξίας χωρίς ΦΠΑ, με το πρωτόκολλο παραλαβής κατόπιν του μακροσκοπικού ελέγχου και την εξόφληση της υπόλοιπης συμβατικής αξίας με τον συνολικό ΦΠΑ μετά την οριστική παραλαβή των υλικών με την παράγραφο 1(δ) του άρθρου 72 του Ν.4412/16 και ο τόκος υπολογίζεται με βάση την Υ.Α. με Αριθ. 2/51557/0026/ΥΠΟΙΚ (ΦΕΚ Β` 1209/17.9.2001) «Περί καθορισμού επιτοκίου των προκαταβολών για προμήθεια προϊόντων, παροχή υπηρεσιών ή εκτέλεση έργων», όπως εκάστοτε τροποποιείται και ισχύει.

5. Οι παραπάνω τρόποι πληρωμής εφαρμόζονται και στις τμηματικές παραδόσεις, μόνο μετά την ολοκλήρωση προσκόμισης της αναλογούσας ποσότητας.

6. Όταν στην Οικονομική Προσφορά δεν δηλώνεται ο ένας από τους δύο ανωτέρω τρόπους πληρωμής, λογίζεται ο πρώτος τρόπος, ο οποίος θα είναι και ο συμβατικός τρόπος πληρωμής.

7. Σε περίπτωση που η πληρωμή του συμβασιούχου καθυστερήσει από την αναθέτουσα αρχή τριάντα (30) ημέρες μετά την υποβολή του τιμολογίου πώλησης από αυτόν, η αναθέτουσα αρχή (οφειλέτης), σύμφωνα με τα οριζόμενα στο άρθρο 1 υποπαράγραφο Ζ.5 του Ν. 4152/13 (ΦΕΚ Α'108/09-05-2013), καθίσταται υπερήμερος και οφείλει το νόμιμο τόκο. Ως βάση υπολογισμού, ορίζεται το ύψος του επιτοκίου των πράξεων Κύριας Αναχρηματοδότησης της Ευρωπαϊκής Κεντρικής Τράπεζας (Main Refinancing Operations Rate – MRO), πλέον τριών εκατοστιαίων μονάδων (3%) ετησίως. Το Δημόσιο οφείλει να καταβάλει τόκο, μόνον εφόσον έχει ασκηθεί σε βάρος του το εκάστοτε προβλεπόμενο ένδικο βοήθημα και μάλιστα από τον χρόνο κατά τον οποίο το σχετικό δικόγραφο έχει επιδοθεί από τον ίδιο τον διάδικο (και όχι από τα Δικαστήρια ή δημόσια υπηρεσία) στον Υπουργό Οικονομικών ή στο αρμόδιο όργανο του Δημοσίου ή της Αρχής που προβλέπεται από το νόμο σε ειδικές κατηγορίες υποθέσεων. Εάν επομένως δεν έχει υπάρξει επίδοση του δικογράφου από τον διάδικο σε κάποιο από τα προαναφερόμενα όργανα, δεν υπολογίζεται τόκος στις οφειλές του Δημοσίου. Επισημαίνεται ότι, η υποβολή του τιμολογίου πώλησης δεν μπορεί να γίνει προ της ημερομηνίας εκδόσεως του πρωτοκόλλου οριστικής ποιοτικής και ποσοτικής παραλαβής.

8. Η εξόφληση γίνεται με βάση τα νόμιμα πρωτότυπα δικαιολογητικά πληρωμής και τα λοιπά στοιχεία που προβλέπονται στο άρθρο 200 του Ν.4412/16, την ισχύουσα νομοθεσία για την εξόφληση τίτλων πληρωμής ή την είσπραξη απαιτήσεων από το Δημόσιο, καθώς και κάθε άλλου δικαιολογητικού που τυχόν ήθελε ζητηθεί από τις αρμόδιες υπηρεσίες που διενεργούν τον έλεγχο και την πληρωμή.

9. Ειδικότερα, για την εν λόγω προμήθεια υλικών, τα δικαιολογητικά που απαιτούνται κατ' ελάχιστον, είναι τα εξής:

α. Κατακύρωση Πλαίσιο.  
β. Συμφωνία Πλαίσιο.  
γ. Εκτελεστικές Κατακυρώσεις, Συμβάσεις και τυχόν τροποποιήσεις αυτών.

δ. Πρωτόκολλο Οριστικής Ποσοτικής και Ποιοτικής Παραλαβής Υλικών ή σε περίπτωση αυτοδίκαιης παραλαβής, αποδεικτικό προσκόμισης του υλικού στην αποθήκη, σύμφωνα με το άρθρο 208 του Ν.4412/16.

## Γ-6

ε. Τιμολόγιο του προμηθευτή που να αναφέρει την ένδειξη «Επί Πιστώσει».

στ. Πιστοποιητικά Φορολογικής και Ασφαλιστικής Ενημερότητας, κατά περίπτωση.

ζ. Οποιοδήποτε άλλο δικαιολογητικό αναγράφεται στην παρούσα πρόσκληση και στα παραρτήματά της ή ζητηθεί από την αρμόδια για τον έλεγχο και την πληρωμή της δαπάνης Υπηρεσία του Πολεμικού Ναυτικού, εφόσον προβλέπεται στην κείμενη νομοθεσία.

10. Καμία επιπλέον χρέωση σε βάρος του αγοραστή δεν θα γίνεται δεκτή, πέραν αυτών που προβλέπονται από την παρούσα πρόσκληση.

### Άρθρο 9 Κρατήσεις

1. Η προμήθεια, υπόκειται στις κάτωθι υπέρ τρίτων κρατήσεις:

α. Υπέρ MTN	: 4 %
β. Υπέρ ΕΛΟΑΝ	: 2 %
γ. Υπέρ ΟΓΑ- χαρτοσήμου επί του συνόλου των ανωτέρω κρατήσεων 2,4%	: 0,144%
δ. Υπέρ ΕΑΔΗΣΥ	: 0,1%
ε. Χαρτόσημο 3% επί της κράτησης ΕΑΔΗΣΥ	: 0,0030%
στ. ΟΓΑ 20% επί ανωτέρω χαρτοσήμου	: 0,0006%
<b>Σύνολο</b>	<b>: 6,2476%</b>

κατά τα προβλεπόμενα στο άρθρο 350 παρ.3 του ν.4412/2016 (όπως αντικαταστάθηκε με το άρθρο 7 του ν.4912/2022-Α' 59/17.3.2022). Η κράτηση υπέρ ΕΑΔΗΣΥ, διενεργείται για συμβάσεις ποσού μεγαλύτερου ή ίσου των 1.000,00 €, ανεξαρτήτως της πηγής χρηματοδότησης και υπολογίζεται επί της αξίας κάθε πληρωμής, προ φόρων και κρατήσεων της αρχικής, καθώς και κάθε συμπληρωματικής τυχόν σύμβασης, σύμφωνα με την παράγραφο 3 του άρθρου 350 του Ν.4412/16.

2. Σε επιπλέον παρακράτηση Φόρου Εισοδήματος 4% για προμήθεια υλικών επί της καθαρής αξίας, σύμφωνα με την παράγραφο 2, άρθρου 64, Ν.4172/2013.

3. Η προμήθεια δεν επιβαρύνεται με ΦΠΑ, καθόσον προορίζεται για χρήση από πλοία του Πολεμικού Ναυτικού.

### Άρθρο 10

#### Έλεγχος Ποιοτικής και Ποσοτικής Παραλαβής / Διασφάλιση Ποιότητας

1. Η συγκρότηση της Επιτροπής Παραλαβής θα γίνει με μέριμνα του ΚΕΦΝ/ΔΠΔΥ. Ο έλεγχος της ποσοτικής παραλαβής συμφώνως άρθρων 206 έως 215 ν.4412.

2. Η οριστική ποσοτική και η ποιοτική παραλαβή των υλικών θα πραγματοποιηθεί από την επιτροπή του ΚΕΦΝ/ΔΠΔΥ, η οποία θα συντάξει αντίστοιχο πρωτόκολλο, το οποίο θα προσυπογράψει και ο προμηθευτής ή ο νόμιμος εκπρόσωπος αυτού. Η διαδικασία της παραδόσεως/παραλαβής υλικών, θα ενεργοποιείται εφόσον επιδεικνύεται στην επιτροπή από τον προμηθευτή αντίγραφο της υπογραφείσας εκτελεστικής σύμβασης.

3. Κατά την παράδοση των υλικών, αυτά θα συνοδεύονται από:

α. Πιστοποιητικό Συμμόρφωσης (Certificate of Conformity) με το οποίο θα πιστοποιείται η συμμόρφωση του παραδιδόμενου υλικού με το

## Γ-7

αντίστοιχο NSN ή άλλα αποδεικτικά στοιχεία αναγνώρισης του υλικού ελλείψει κωδικοποίησης κατά NATO .

(1) Το Πιστοποιητικό Συμμόρφωσης γίνεται αποδεκτό, εφόσον έχει εκδοθεί από τους παρακάτω φορείς:

- (α). Κατασκευαστή Υλικού (Line Item Manager)
- ή
- (β). Κατασκευαστή Συσκευής ή του Υποσυστήματος ( Equipment / Assembly Manufacturer) ή
- (γ). Κατασκευαστή Συστήματος (System Manufacturer) ή
- (δ). Ναυπηγείο Κατασκευής (Building Yard)

β. Πιστοποιητικό Προέλευσης (Certificate of Origin) του κατασκευαστή ή υπογεγραμμένο από αρμόδια αρχή (π.χ. Εμπορικό Επιμελητήριο) της χώρας κατασκευαστή ή αντίστοιχης αρχής (π.χ. Εμπορικό Επιμελητήριο ή Τελωνείο) της χώρας εξαγωγής του εκάστοτε υλικού, με το οποίο θα πιστοποιείται η χώρα προέλευσης του υλικού.

(1). Στο εν λόγω πιστοποιητικό, θα πρέπει να αναγράφονται / πιστοποιούνται κατ' ελάχιστον τα ακόλουθα στοιχεία:

- (α). Η ένδειξη CERTIFICATE OF ORIGIN
- (β). Η χώρα κατασκευής του υλικού
- (γ). Ο εκδότης του πιστοποιητικού
- (δ). Ο κατασκευαστής του υλικού
- (ε). Η περιγραφή του υλικού

γ. Βεβαίωση Εγγύησης Καλής Λειτουργίας χρονικής διάρκειας είκοσι τεσσάρων (24) μηνών.

δ. Οποιοδήποτε άλλο πιστοποιητικό συμφωνηθεί στις διαπραγματεύσεις.

ε. Συνοδευτικά Έγγραφα (PackingList)

### Άρθρο 11

#### Εκτελεστικές Συμβάσεις

1. Η/Οι εκτελεστική/-ές σύμβαση/-εις που πρόκειται να υπογραφεί/-ούν στο πλαίσιο της Συμφωνίας - Πλαίσιο, θα υπογράφεται/-ονται από την Αναθέτουσα Αρχή [Δνση Προμηθειών / Τμήμα Προμηθειών (1310)].

2. Ο φορέας χρηματοδότησης θα δεσμεύει το αναλογούν για την ανάθεση ποσό. Μετά την έκδοση της σχετικής δέσμευσης πίστωσης από τον φορέα χρηματοδότησης, θα διαβιβάζεται στην Αναθέτουσα Αρχή η έγκριση της πίστωσης και η Αναθέτουσα Αρχή θα εκδίδει την απαιτούμενη Απόφαση Εκτελεστικής Κατακύρωσης, την οποία και θα κοινοποιεί στον ανάδοχο, προσκαλώντας τον συγχρόνως να προσέλθει για την υπογραφή της εκτελεστικής σύμβασης.

3. Η/Οι εκτελεστική/-ές κατακύρωση/-εις, θα υπογράφεται/-ονται από τον ΕΟΕ, αναλόγως ποσού εκάστοτε ανάθεσης.

4. Ο Ανάδοχος, μετά την υπογραφή της εκτελεστικής σύμβασης, αναλαμβάνει την υποχρέωση εκτέλεσης της σύμβασης.

5. Η Υπηρεσία παραλαβής, που θα παραλάβει το υλικό θα διαβιβάζει το Πρωτόκολλο Οριστικής Ποσοτικής και Ποιοτικής Παραλαβής Υλικών, συνοδευόμενο από δικαιολογητικά κατά περίπτωση, στο ΚΕΦΝ/1310. Το Τμήμα Ελέγχου και Πληρωμής Δαπανών (1520) σε συνεργασία με το 1310, συγκεντρώνει και υποβάλλει προς τον αντίστοιχο φορέα, όλα τα απαραίτητα παραστατικά και δικαιολογητικά ενταλματοποίησης της κάθε δαπάνης.

6. Η Υπηρεσία διατηρεί το δικαίωμα για αυξομείωση των ποσοτήτων σύμφωνα με τα καθοριζόμενα στην παράγραφο 1 του άρθρου 105 του σχετικού (ε) Νόμου.

### **Άρθρο 12 Προστασία Προσωπικών Δεδομένων**

Η αναθέτουσα αρχή ενημερώνει το φυσικό πρόσωπο που υπογράφει την προσφορά ως Προσφέρων ή ως Νόμιμος Εκπρόσωπος Προσφέροντος, ότι η ίδια ή και τρίτοι, κατ' εντολή και για λογαριασμό της, θα επεξεργάζονται προσωπικά δεδομένα που περιέχονται στους φακέλους της προσφοράς και τα αποδεικτικά μέσα τα οποία υποβάλλονται σε αυτήν, στο πλαίσιο του παρόντος Διαγωνισμού, για το σκοπό της αξιολόγησης των προσφορών και της ενημέρωσης έτερων συμμετεχόντων σε αυτόν, λαμβάνοντας κάθε εύλογο μέτρο για τη διασφάλιση του απόρρητου και της ασφάλειας της επεξεργασίας των δεδομένων και της προστασίας τους από κάθε μορφής αθέμιτη επεξεργασία, σύμφωνα με τις διατάξεις της κείμενης νομοθεσίας περί προστασίας προσωπικών δεδομένων, κατά τα αναλυτικώς αναφερόμενα στην αναλυτική ενημέρωση συμφώνως Προσθήκης «3» του παρόντος Παραρτήματος.

### **Άρθρο 13 Λοιποί Όροι**

1. Κατά την εκτέλεση των Δημοσίων Συμβάσεων, οι οικονομικοί φορείς τηρούν τις υποχρεώσεις τους που απορρέουν από τις διατάξεις της περιβαλλοντικής, κοινωνικοασφαλιστικής και εργατικής νομοθεσίας που έχουν θεσπιστεί με το Δίκαιο της Ένωσης, το Εθνικό Δίκαιο, Συλλογικές Συμβάσεις ή Διεθνείς Διατάξεις Περιβαλλοντικού, Κοινωνικού και Εργατικού Δικαίου οι οποίες απαριθμούνται στο Παράρτημα Χ του Προσαρτήματος Α του ν. 4412/16.

2. Οι οικονομικοί φορείς δεσμεύονται ότι δε θα ενεργήσουν αθέμιτα, παράνομα ή καταχρηστικά καθ' όλη τη διάρκεια της διαδικασίας ανάθεσης, αλλά και κατά το στάδιο εκτέλεσης της σύμβασης, εφόσον επιλεγούν.

3. Οι οικονομικοί φορείς δεσμεύονται ότι λαμβάνουν τα κατάλληλα μέτρα για να διαφυλάξουν την εμπιστευτικότητα των πληροφοριών που έχουν χαρακτηριστεί ως τέτοιες.

4. Επιπλέον, ο ανάδοχος υποχρεούται κατά την υπογραφή της σύμβασης και καθ' όλη τη διάρκεια εκτέλεσής της, να τηρεί τις υποχρεώσεις των παραγράφων 2 και 11 του άρθρου 4βή/και της παραγράφου 1 του άρθρου 12 ή/και της παραγράφου 1 του άρθρου 16 του Ν.2939/2001. Η τήρηση των υποχρεώσεων ελέγχεται από την Αναθέτουσα Αρχή μέσω του αρχείου δημοσιοποίησης εγγεγραμμένων παραγωγών στο Εθνικό Μητρώο Παραγωγών(ΕΜΠΑ) που τηρείται στην ηλεκτρονική σελίδα του Ε.Ο.ΑΝ., εντός της προθεσμίας της παραγράφου 4 του άρθρου 105 του Νόμου 4412/16 και αποτελεί προϋπόθεση για την υπογραφή του συμφωνητικού, στο οποίο γίνεται υποχρεωτικά μνεία του αριθμού ΕΜΠΑ του υπόχρεου παραγωγού. Η

Γ-9

μη τήρηση των υποχρεώσεων της παρούσας παραγράφου έχει τις συνέπειες της παραγράφου 5 του άρθρου 105 του Νόμου 4412/16.

5. Η τήρηση των εν λόγω υποχρεώσεων ελέγχεται και βεβαιώνεται από τα όργανα που επιβλέπουν την εκτέλεση των Δημοσίων Συμβάσεων και τις αρμόδιες Δικαστικές Αρχές και Υπηρεσίες που ενεργούν εντός των ορίων της ευθύνης και της αρμοδιότητάς τους.

6. Αθέτηση των υποχρεώσεων του εν λόγω άρθρου, συνιστά σοβαρό επαγγελματικό παράπτωμα του οικονομικού φορέα κατά την έννοια της περίπτωσης θ της παρ. 4 του άρθρου 73 του ν. 4412/16, κατά τα ειδικότερα οριζόμενα στις κείμενες διατάξεις.

7. Προσφορές υλικών που κατασκευάζονται ή έχουν προέλευση από χώρες με ευμετάβλητο γεωπολιτικό περιβάλλον στην ευρύτερη περιοχή της Ανατολικής Μεσογείου, δύναται να απορριφθούν, εφόσον διαπιστωθεί ότι συντρέχουν λόγοι εθνικής ασφάλειας ή δημοσίου συμφέροντος που θα μπορούσαν να υπονομεύσουν την απρόσκοπτη λειτουργία της εφοδιαστικής αλυσίδας και τα ζωτικά συμφέροντα ασφάλειας της χώρας.

8. Πέραν του δικαιώματος που έχει η Υπηρεσία για επιβεβαίωση της ποιότητας του παραδοθέντος προϊόντος, σύμφωνα με τις απαιτήσεις της Τεχνικής Προδιαγραφής, δύναται να ζητήσει επανέλεγχο, προκειμένου καθοριστούν νέα χρονικά όρια χρήσης – λήξης ορίου ζωής, στην περίπτωση που οι προμηθευθείσες ποσότητες δεν έχουν εξαντληθεί στους αντίστοιχους αρχικούς χρόνους.

9. Κατά την υποβολή προσφορών, οι υποψήφιοι οικονομικοί φορείς οφείλουν να συμμορφωθούν από τις υποχρεώσεις που απορρέουν από την Τεχνική Περιγραφή Παραρτήματος «Δ» της παρούσας Προσκήσεως.

Για την ακρίβεια

Πλωτάρχης (Ο) Ηλίας Μπόρτζαρης ΠΝ  
Βοηθός Τμηματάρχη Προμηθειών

#### ΠΡΟΣΘΗΚΕΣ

- «1» Υπόδειγμα Πίνακα Περιεχομένου Προσφορών
- «2» Πρότυπο Κατάστασης Προσφερόμενων Ειδών
- «3» Ενημέρωση Επεξεργασίας Προσωπικών Δεδομένων
- «4» Φύλλο Συμμόρφωσης

ΠΡΟΣΘΗΚΗ «1» ΣΤΟ ΠΑΡΑΡΤΗΜΑ «Γ»  
ΣΤΗΝ ΠΡΟΣΚΛΗΣΗ 50Ε/22

**ΥΠΟΔΕΙΓΜΑ ΠΙΝΑΚΑ ΠΕΡΙΕΧΟΜΕΝΟΥ ΠΡΟΣΦΟΡΩΝ**

**Α. Δικαιολογητικά Συμμετοχής**

Οι υποψήφιοι οικονομικοί φορείς υποβάλλουν εντύπως με την προσφορά τους, **εγκαίρως και προσηκόντως επί ποινή αποκλεισμού**, το κάτωθι δικαιολογητικό σε μορφή αρχείου pdf, σύμφωνα με τα άρθρα 79 και 93 του Ν. 4412/16, το άρθρο 5 του Ν. 4155/13 και την ΥΑ 64233//9.6.2021 (ΦΕΚ Β΄ 2453/9.6.2021).

Α/Α	Δικαιολογητικό	Απαίτηση Ψηφιακής Υπογραφής	Απαίτηση Μετάφρασης στα Ελληνικά	Απαίτηση Θεώρησης	Απαίτηση έντυπης Υποβολής
1.	<b>Ευρωπαϊκό Ενιαίο Έγγραφο Σύμβασης (ΕΕΕΣ) / EUROPEAN SINGLE PROCUREMENT DOCUMENT (ESPD).</b> Ο οικονομικός φορέας δύναται να διευκρινίζει τις δηλώσεις και πληροφορίες που παρέχει στο ΕΕΕΣ με συνοδευτική υπεύθυνη δήλωση, την οποία υποβάλλει μαζί με το ΕΕΕΣ.	ΝΑΙ	ΝΑΙ	ΟΧΙ	ΝΑΙ

**Παρατηρήσεις**

Συμπληρώνεται κατά τα πρότυπα του Ευρωπαϊκού Ενιαίου Εγγράφου Σύμβασης (ΕΕΕΣ) / EUROPEAN SINGLE PROCUREMENT DOCUMENT (ESPD)] ως Άρθρο 79 και 79Α του Ν. 4412/16.

Τα απαιτούμενα πεδία προς συμπλήρωση είναι τα εξής :

α) Τα πεδία Α', Β'Γ' και Δ' του «Μέρος ΙΙ: Πληροφορίες σχετικά με τον οικονομικό φορέα».

## Γ-1-2

β) Τα πεδία Α', Β' και Γ' του «Μέρος ΙΙΙ: Λόγοι αποκλεισμού». Εν λόγω πεδία είναι προσυμπληρωμένα με τις συνήθεις επιλογές. Σε περίπτωση αλλαγής επιλογής η συμπλήρωση διενεργηθεί βάση των παρεχόμενων οδηγιών στη φόρμα συμπλήρωσης καθώς και των υπό περίπτωση πτυσσόμενων πεδίων προς συμπλήρωση.

γ) Το πεδίο Α' «εγγραφή σε εμπορικό μητρώο» και Γ' «υπεργολαβία» του «Μέρος ΙV: Κριτήρια επιλογής».

δ) Τα πεδία του «Μέρος VI: Τελικές δηλώσεις»

Δεν απαιτείται η συμπλήρωση του «ΜΕΡΟΣ V : Περιορισμός του αριθμού των πληρούντων τα κριτήρια επιλογής υποψηφίων».

Σε περίπτωση που ο προσφέρων είναι νομικό πρόσωπο, το Ευρωπαϊκό Ενιαίο Έγγραφο Σύμβασης (ΕΕΕΣ) υποβάλλουν :

α) Οι Διαχειριστές, όταν το νομικό πρόσωπο είναι Ο.Ε, Ε.Ε ή Ε.Π.Ε.

β) Ο Πρόεδρος του Δ.Σ. και ο Διευθύνων Σύμβουλος, όταν το νομικό πρόσωπο είναι Α.Ε.

γ) σε κάθε άλλη περίπτωση νομικού προσώπου, οι νόμιμοι εκπρόσωποί του.

Οι ενώσεις οικονομικών φορέων που υποβάλουν κοινή προσφορά, συμπληρώνουν το ΕΕΕΣ για κάθε οικονομικό φορέα που συμμετέχει στην Ένωση. (άρθρο 93 του Ν. 4412/16

Το ΕΕΕΣ φέρει υπογραφή με ημερομηνία εντός του χρονικού διαστήματος κατά το οποίο μπορούν να υποβάλλονται προσφορές ή αιτήσεις συμμετοχής. Αν στο διάστημα που μεσολαβεί μεταξύ της ημερομηνίας υπογραφής του ΕΕΕΣ και της καταληκτικής ημερομηνίας υποβολής προσφορών ή αιτήσεων συμμετοχής έχουν επέλθει μεταβολές στα δηλωθέντα στοιχεία, εκ μέρους του, στο ΕΕΕΣ, ο οικονομικός φορέας αποσύρει την προσφορά του, χωρίς να απαιτείται απόφαση της αναθέτουσας αρχής. Στη συνέχεια μπορεί να την υποβάλει εκ νέου με επίκαιρο ΕΕΕΣ.



Γ-1-3

**Β. Τεχνική Προσφορά**

Οι υποψήφιοι οικονομικοί φορείς υποβάλλουν εντύπως με την προσφορά τους, **εγκαίρως και προσηκόντως επί ποινή αποκλεισμού**, τα κάτωθι δικαιολογητικά.

Α/Α	Δικαιολογητικά	Απαίτηση Ψηφιακής Υπογραφής	Απαίτηση Μετάφρασης στα Ελληνικά	Απαίτηση Θεώρησης	Απαίτηση έντυπης Υποβολής
1.	<p><b>Υπεύθυνη Δήλωση</b> της παρ. 4 του άρθρου 8 του ν. 1599/1986 (Α'75), όπως εκάστοτε ισχύει (θα εμπεριέχονται τα στοιχεία της παρούσης Πρόσκλησης) <b>στην οποία οι προσφέροντες θα δηλώνουν συγκεντρωτικά (σε ενιαίο αρχείο δήλωσης) τα κάτωθι:</b></p> <p><b>α)</b> Τη χώρα παραγωγής του προσφερόμενου προϊόντος</p> <p><b>β)</b> Την επιχειρηματική μονάδα στην οποία παράγεται το προσφερόμενο προϊόν καθώς και τον τόπο εγκατάστασής της.</p> <p><b>γ)</b> Ότι ο τρόπος προσδιορισμού των υπό προμήθεια ειδών θα γίνει σύμφωνα με τις παρ. 3 και 4 Παραρτήματος «1», Προσθήκη «1», Παραρτήματος «Δ» Τεχνικής Προδιαγραφής της Πρόσκλησης.</p> <p><b>δ)</b> Ότι τα υλικά κατά την παράδοση θα συνοδεύονται από τα έγγραφα που αναφέρονται στην παρ.7 της συνημμένης Προσθήκης «1» Παραρτήματος «Δ» Τεχνικής Προδιαγραφής της Πρόσκλησης, καθώς και από τα παραστατικά του Άρθρου 10 (Έλεγχος Ποιοτικής και Ποσοτικής Παραλαβής / Διασφάλιση Ποιότητας) του Παραρτήματος «Γ» της Πρόσκλησης.</p> <p><b>ε)</b> Έχουν λάβει γνώση της διάταξης της παραγράφου 12 του άρθρου 66 του Α.Ν 1400/73 και δεν θα χρησιμοποιήσουν ως άμεσους ή έμμεσους αντιπροσώπους τους, μόνιμους στην εφεδρεία Αξιωματικούς των τριών κλάδων των Ε.Δ. για τους οποίους δεν έχει παρέλθει πενταετία από την αποστρατεία τους. Τα ανωτέρω ισχύουν και για τους ανακαλούμενους στην ενέργεια μόνιμους στην εφεδρεία Αξιωματικούς.</p>	ΝΑΙ	ΟΧΙ	ΟΧΙ	ΝΑΙ

## Γ-1-4

	<p><b>στ)</b> Αναλαμβάνουν την υποχρέωση για την έγκαιρη και προσήκουσα έντυπη προσκόμιση όπου απαιτείται των δικαιολογητικών, σύμφωνα με τα άρθρα 80 και 103 του Ν. 4412/16 (Δικαιολογητικά Μειοδότη/Κατακύρωσης).</p> <p><b>ζ)</b> Κατά την εκτέλεση της σύμβασης (ως παρ. 2 του άρθρου 18 του Ν. 4412/16), θα τηρούν τις υποχρεώσεις τους που απορρέουν από τις διατάξεις της περιβαλλοντικής, κοινωνικοασφαλιστικής και εργατικής νομοθεσίας, που έχουν θεσπισθεί με το δίκαιο της Ένωσης, το εθνικό δίκαιο, συλλογικές συμβάσεις ή διεθνείς διατάξεις περιβαλλοντικού, κοινωνικού και εργατικού δικαίου, οι οποίες απαριθμούνται στο Παράρτημα Χ του Προσαρτήματος Α΄ του Ν. 4412/16.</p> <p><b>η)</b> Δε θα ενεργήσουν αθέμιτα, παράνομα ή καταχρηστικά καθ' όλη τη διάρκεια της διαδικασίας ανάθεσης, αλλά και κατά το στάδιο εκτέλεσης της σύμβασης, εφόσον επιλεγούν.</p> <p><b>θ)</b> Λαμβάνουν τα κατάλληλα μέτρα για να διαφυλάξουν την εμπιστευτικότητα των πληροφοριών που έχουν χαρακτηριστεί ως τέτοιες.</p> <p><b>ι)</b> Να γίνει επισήμανση της παραγράφου 4 άρθρου 13 Παραρτήματος «Γ» για το Εθνικό Μητρώο Παραγωγών (ΕΜΠΑ). Σε περίπτωση που ο οικονομικός φορέας δεν εμπίπτει στο πεδίο εφαρμογής του συγκεκριμένου νόμου, να δηλώνεται στην Υπεύθυνη Δήλωση.</p> <p><b>ια)</b> Έλαβαν γνώση και αποδέχονται το σύνολο των όρων της Πρόσκλησης.</p> <p><b>ιβ)</b> Εφόσον λήξει η ισχύς των πιστοποιητικών κατωτέρω παρ.2 κατά τη διάρκεια της Σύμβασης, ο ανάδοχος αναλαμβάνει την υποχρέωση έγκαιρης ανανέωσης. Σε αντίθετη περίπτωση, θα κηρύσσεται έκπτωτος.</p>				
2.	<p>Πιστοποιητικά στην ελληνική ή στην αγγλική γλώσσα φορέα εγκεκριμένου από το ΕΣΥΔ ή από την «Ευρωπαϊκή Συνεργασία για τη Διαπίστευση» (European Cooperation Of Accreditation –EA) ή από φορέα μέλος του «International Accreditation Forum» (IAF), με αντικείμενο τις ναυπηγικές επισκευές / κατασκευές για τα κάτωθι, χωρίς απαραίτητα η ισχύς κατά την ημέρα διεξαγωγής του διαγωνισμού να καλύπτει το σύνολο της χρονικής διάρκειας της Σύμβασης:</p> <p><b>α)</b> Σύστημα Διαχείρισης Ποιότητας κατά το πρότυπο ISO 9001 ή ισοδύναμο.</p>	ΟΧΙ	ΝΑΙ	ΝΑΙ (στην περίπτωση αντίγραφου)	ΝΑΙ

## Γ-1-5

	<p><b>β)</b> Σύστημα Περιβαλλοντικής Διαχείρισης κατά το πρότυπο ISO 14001 ή ισοδύναμο.</p> <p><b>γ)</b> Σύστημα Διαχείρισης της Υγείας και της Ασφάλειας κατά το πρότυπο ISO 45001 ή ισοδύναμο.</p>				
3.	<p><b>Φύλλο Συμμόρφωσης συμπληρωμένο</b>, σύμφωνα με το υπόδειγμα Προσθήκης «4» Παραρτήματος «Γ» της Πρόσκλησης στο οποίο οι συμμετέχοντες δηλώνουν ότι συμμορφώνονται με τις απαιτήσεις της Τεχνικής Προδιαγραφής και αποδέχονται πλήρως όλους τους όρους και στο οποίο θα αναγράφουν “Συμφωνώ / ΔΕΝ Συμφωνώ” ή θα αναφέρουν τις παρατηρήσεις τους. Εν λόγω δικαιολογητικό θα αφορά αποκλειστικά την προμήθεια των υλικών της παρούσας Πρόσκλησης, και όχι τις πρόσθετες εργασίες που θα απαιτηθούν.</p>	ΝΑΙ	ΟΧΙ	ΟΧΙ	ΝΑΙ
4.	<p>Κατάσταση των προσφερόμενων ειδών σε μορφή πίνακα πέντε (5) στηλών, σύμφωνα με το πρότυπο Προσθήκης «2» Παραρτήματος «Γ», όπου θα δηλώνεται για κάθε είδος αντίστοιχα:</p> <p>α. Ο αύξων αριθμός (ΑΑ) του είδους, όπως αυτός αναγράφεται στον Πίνακα Προμηθευτέου Υλικού.</p> <p>β. Η περιγραφή του είδους, όπως αυτή περιγράφεται στον Πίνακα Προμηθευτέου Υλικού.</p> <p>γ. Ο αριθμός ονομαστικού του συστήματος κωδικοποίησης κατά NATO (NSN) για το είδος όπως αναγράφεται στον Πίνακα Προμηθευτέου Υλικού (εάν δεν αναγράφεται στη διακήρυξη, το κελί θα μένει κενό).</p> <p>δ. Ο χρόνος παράδοσης του υλικού.</p> <p>ε. Χώρα καταγωγής του προσφερόμενου τελικού προϊόντος και εργοστάσιο/βιοτεχνία κατασκευής αυτού.</p>	ΝΑΙ	ΟΧΙ	ΟΧΙ	ΝΑΙ

Γ-1-6

**Γ. Οικονομική Προσφορά**

Οι υποψήφιοι οικονομικοί φορείς υποβάλλουν εντύπως με την προσφορά τους, **εγκαιρώς και προσηκόντως επί ποινή αποκλεισμού**, το κάτωθι δικαιολογητικό.

Α/Α	Δικαιολογητικό	Απαίτηση Ψηφιακής Υπογραφής	Απαίτηση Μετάφρασης στα Ελληνικά	Απαίτηση Θεώρησης	Απαίτηση έντυπης Υποβολής
1.	<p><b>Υπεύθυνη Δήλωση</b> της παρ. 4 του άρθρου 8 του ν. 1599/1986 (Α'75), όπως εκάστοτε ισχύει (στην οποία θα εμπεριέχονται τα στοιχεία της παρούσης Πρόσκλησης) ότι οι προσφερόμενες τιμές της Οικονομικής Προσφοράς <u>περιλαμβάνουν</u> τις κρατήσεις υπέρ Δημοσίου και Ταμείων Π.Ν. των ειδικών όρων της Πρόσκλησης καθώς και το κόστος για παράδοση DDP στις εγκαταστάσεις της Υπηρεσίας. <u>Επιπλέον</u> δύναται να αναγράφεται ο επιθυμητός τρόπος πληρωμής. Εάν δεν δηλωθεί τρόπος πληρωμής, ως τρόπος πληρωμής λογίζεται η εξόφληση του 100% της συμβατικής αξίας μετά την οριστική παραλαβή των υλικών. <b>Επιπλέον θα δηλώνεται</b> η χρονική διάρκεια ισχύος της οικονομικής προσφοράς η οποία πρέπει να είναι <b>δώδεκα (12) μήνες</b> από την επομένη της καταληκτικής ημερομηνίας υποβολής των προσφορών.</p>	ΝΑΙ	ΟΧΙ	ΟΧΙ	ΝΑΙ

**Δ. Δικαιολογητικά του προσφέροντος στον οποίο πρόκειται να γίνει η Κατακύρωση (άρθρα 80 και 103 του Ν. 4412/16)**

Α/Α	Δικαιολογητικά	Απαίτηση Ψηφιακής Υπογραφής	Απαίτηση Μετάφρασης στα Ελληνικά	Απαίτηση Θεώρησης	Απαίτηση έντυπης Υποβολής
<b>(i) Έλληνες Πολίτες</b>					
1.	<p><b>Απόσπασμα ποινικού μητρώου</b> έκδοσης του τελευταίου τριμήνου πριν από την υποβολή του, από το οποίο να προκύπτει, ότι δεν έχουν καταδικασθεί με αμετάκλητη δικαστική απόφαση, για κάποιο από τα αδικήματα της παρ. 1 του άρθρου 73 του Ν. 4412/16 (συμμετοχή σε εγκληματική οργάνωση, ενεργητική δωροδοκία, απάτη, τρομοκρατικά εγκλήματα, νομιμοποίηση εσόδων από παράνομες δραστηριότητες ή χρηματοδότηση της τρομοκρατίας, παιδική εργασία και άλλες μορφές εμπορίας ανθρώπων). Συμφώνως της υπ' αριθ. Πρωτ. Εγκυκλίου 99411//07-04-15/ΥΠ.ΔΙΚΑΙΟΣΥΝΗΣ/ΓΕΝ.ΔΝΣΗ ΔΙΟΙΚ.ΔΙΚΑΙΟΣΥΝΗΣ, είναι δυνατή η έκδοση αντιγράφων ποινικού μητρώου ηλεκτρονικά (χωρίς σφραγίδα και υπογραφή) από τις Υπηρεσίες τήρησης των σχετικών δελτίων. <i>Σημειώνεται ότι σε περίπτωση που το απόσπασμα ποινικού μητρώου φέρει καταδικαστικές αποφάσεις, οι συμμετέχοντες θα πρέπει να επισυνάπτουν σε ηλεκτρονικό αρχείο σε μορφή pdf τις αναφερόμενες σε αυτό καταδικαστικές αποφάσεις.</i></p>	ΟΧΙ	ΝΑΙ	ΟΧΙ	ΝΑΙ
2.	<p><b>Πιστοποιητικό αρμόδιας δικαστικής ή διοικητικής αρχής</b>, έκδοσης του τελευταίου τριμήνου πριν από την υποβολή του, από το οποίο να προκύπτει ότι δεν τελούν σε κάποια από τις αναφερόμενες στην παρ. 4.β. του άρθρου 73 του Ν. 4412/16 καταστάσεις, δηλ.: δεν τελούν υπό πτώχευση ή έχουν υπαχθεί σε διαδικασία εξυγίανσης ή ειδικής εκκαθάρισης ή τελούν υπό αναγκαστική διαχείριση από εκκαθαριστή ή από το δικαστήριο ή έχουν υπαχθεί σε διαδικασία πτωχευτικού συμβιβασμού ή έχουν αναστείλει τις επιχειρηματικές τους δραστηριότητες ή εάν βρίσκονται σε οποιαδήποτε ανάλογη κατάσταση προκύπτουσα από παρόμοια διαδικασία, προβλεπόμενη σε εθνικές διατάξεις νόμου:</p> <p><b>α)</b> Ενιαίο Πιστοποιητικό Δικαστικής Φερεγγυότητας από το αρμόδιο Πρωτοδικείο, από το οποίο προκύπτει ότι δεν τελούν υπό πτώχευση, πτωχευτικό συμβιβασμό ή υπό αναγκαστική διαχείριση ή δικαστική εκκαθάριση ή ότι δεν έχουν υπαχθεί σε διαδικασία εξυγίανσης,</p> <p>Για τις ΙΚΕ προσκομίζεται επιπλέον και πιστοποιητικό του Γ.Ε.Μ.Η. περί μη έκδοσης απόφασης λύσης ή κατάθεσης αίτησης λύσης του νομικού προσώπου, ενώ για τις ΕΠΕ προσκομίζεται επιπλέον πιστοποιητικό μεταβολών.</p>	ΟΧΙ	ΝΑΙ	ΟΧΙ	ΝΑΙ

## Γ-1-8

	<p><b>β) Πιστοποιητικό του Γ.Ε.Μ.Η. από το οποίο προκύπτει ότι το νομικό πρόσωπο δεν έχει λυθεί και τεθεί υπό εκκαθάριση με απόφαση των εταίρων.</b>          Προκειμένου για τα σωματεία και τους συνεταιρισμούς, το Ενιαίο Πιστοποιητικό Δικαστικής Φερεγγυότητας εκδίδεται για τα σωματεία από το αρμόδιο Πρωτοδικείο, και για τους συνεταιρισμούς για το χρονικό διάστημα έως τις 31.12.2019 από το Ειρηνοδικείο και μετά την παραπάνω ημερομηνία από το Γ.Ε.Μ.Η..</p> <p><b>γ) Εκτύπωση της καρτέλας “Στοιχεία Μητρώου/ Επιχείρησης” από την ηλεκτρονική πλατφόρμα της Ανεξάρτητης Αρχής Δημοσίων Εσόδων, όπως αυτά εμφανίζονται στο taxinet, από την οποία να προκύπτει η μη αναστολή της επιχειρηματικής δραστηριότητάς τους.</b></p>				
3.	<p><b>Πιστοποιητικό που εκδίδεται από αρμόδια κατά περίπτωση αρχή, από το οποίο να προκύπτει ότι κατά την υποβολή του είναι ενήμεροι ως προς τις φορολογικές υποχρεώσεις τους:</b> Φορολογική Ενημερότητα, άλλως, στην περίπτωση οφειλής, βεβαίωση οφειλής που εκδίδεται από την Α.Α.Δ.Ε., που να είναι εν ισχύ κατά το χρόνο υποβολής της ή, στην περίπτωση που δεν αναφέρεται σε αυτή χρόνος ισχύος, που να έχει εκδοθεί έως τρεις (3) μήνες πριν από την υποβολή της., ως παρ. 2<sup>α</sup> και β. του άρθρου 73 του Ν. 4412/16.</p>	ΟΧΙ	ΝΑΙ	ΟΧΙ	ΝΑΙ
4.	<p><b>Πιστοποιητικό που εκδίδεται από αρμόδια κατά περίπτωση αρχή, από το οποίο να προκύπτει ότι κατά την υποβολή του είναι ενήμεροι ως προς τις υποχρεώσεις τους, που αφορούν τις εισφορές κοινωνικής ασφάλισης (κυρίας και επικουρικής):</b></p> <p>α. Ασφαλιστική Ενημερότητα άλλως, στην περίπτωση οφειλής, βεβαίωση οφειλής που εκδίδεται από τον e-ΕΦΚΑ, που να είναι εν ισχύ κατά το χρόνο υποβολής της, ή στην περίπτωση που δεν αναφέρεται σε αυτή χρόνος ισχύος, που να έχει εκδοθεί έως τρεις (3) μήνες πριν από την υποβολή της (και οποιοδήποτε άλλου ασφαλιστικού φορέα στον οποίο τυχόν υπάγεται).</p> <p>β. Υπεύθυνη δήλωση αναφορικά με τους οργανισμούς κοινωνικής ασφάλισης στους οποίους οφείλει να καταβάλει εισφορές (στην περίπτωση που ο προσωρινός ανάδοχος έχει την εγκατάστασή του στην Ελλάδα αφορά Οργανισμούς κύριας και επικουρικής ασφάλισης. Η δήλωση απαιτείται μόνο στην περίπτωση που δεν υπάγεται αποκλειστικά στον e-ΕΦΚΑ).</p>	ΟΧΙ	ΝΑΙ	ΟΧΙ	ΝΑΙ
		ΝΑΙ	ΝΑΙ	ΟΧΙ	ΝΑΙ

## Γ-1-9

	γ. Υπεύθυνη δήλωση ότι δεν έχει εκδοθεί δικαστική ή διοικητική απόφαση με τελεσίδικη και δεσμευτική ισχύ για την αθέτηση των υποχρεώσεών του όσον αφορά στην καταβολή φόρων ή εισφορών κοινωνικής ασφάλισης.	ΝΑΙ	ΝΑΙ	ΟΧΙ	ΝΑΙ
5.	<b>Πιστοποιητικό / Βεβαίωση του οικείου επαγγελματικού ή εμπορικού μητρώου</b> του κράτους εγκατάστασης, με το οποίο πιστοποιείται η εγγραφή του και το ειδικό επάγγελμά του. Οι εγκατεστημένοι στην Ελλάδα οικονομικοί φορείς προσκομίζουν βεβαίωση εγγραφής στο οικείο Επιμελητήριο. Το εν λόγω πιστοποιητικό πρέπει να έχει εκδοθεί έως τριάντα (30) εργάσιμες ημέρες πριν από την υποβολή του.	ΟΧΙ	ΝΑΙ	ΟΧΙ	ΝΑΙ
6.	<b>Υπεύθυνη Δήλωση</b> της παρ. 4 του άρθρου 8 του ν. 1599/1986 (Α'75), όπως εκάστοτε ισχύει (στην οποία θα εμπεριέχονται τα στοιχεία της παρούσης Διακήρυξης)στην οποία δηλώνεται ότι: α. ο οικονομικός φορέας δεν έχει συνάψει συμφωνίες με στόχο τη στρέβλωση του ανταγωνισμού, άλλως, ότι τυγχάνει στη περίπτωση του εφαρμογής η περίπτωση β' της παρ. 3 του άρθρου 44 του ν. 3959/2011 (Α' 93), και δεν έχει υποπέσει σε επανάληψη της παράβασης β. ο οικονομικός φορέας δεν γνωρίζει την ύπαρξη τυχόν κατάστασης σύγκρουσης συμφερόντων λόγω της συμμετοχής του στη διαδικασία σύναψης σύμβασης γ. ο οικονομικός φορέας, ή επιχείρηση συνδεδεμένη με αυτόν, δεν έχει παράσχει συμβουλές στην αναθέτουσα αρχή ή δεν έχει με άλλο τρόπο εμπλακεί στην προετοιμασία της διαδικασίας σύναψης της σύμβασης [άλλως, σε περίπτωση προηγούμενης εμπλοκής, αυτή δηλώνεται ως πραγματικό γεγονός] δ. ο οικονομικός φορέας δεν έχει υποστεί πρόωρη καταγγελία προηγούμενης δημόσιας σύμβασης ή προηγούμενης σύμβασης με αναθέτοντα φορέα ή προηγούμενης σύμβασης παραχώρησης, ή επιβολή αποζημιώσεων ή άλλων παρόμοιων κυρώσεων σε σχέση με προηγούμενη σύμβαση. ε. ο οικονομικός φορέας: 1) δεν έχει κριθεί ένοχος σοβαρών απατηλών δηλώσεων κατά την παροχή των πληροφοριών που απαιτούνται για την εξακρίβωση της απουσίας των λόγων αποκλεισμού ή την πλήρωση των κριτηρίων επιλογής, 2) δεν έχει αποκρύψει τις πληροφορίες αυτές, 3) δεν ήταν σε θέση να υποβάλει, χωρίς καθυστέρηση, τα δικαιολογητικά που απαιτούνται από την αναθέτουσα αρχή ή τον αναθέτοντα φορέα, και 4) δεν έχει επιχειρήσει να επηρεάσει με αθέμιτο τρόπο τη διαδικασία λήψης αποφάσεων της αναθέτουσας αρχής ή του αναθέτοντα φορέα, να αποκτήσει εμπιστευτικές πληροφορίες που ενδέχεται να του αποφέρουν αθέμιτο πλεονέκτημα στη διαδικασία σύναψης σύμβασης	ΝΑΙ	ΝΑΙ	ΝΑΙ	ΝΑΙ

## Γ-1-10

	<p>ή να παράσχει παραπλανητικές πληροφορίες που ενδέχεται να επηρεάσουν ουσιωδώς τις αποφάσεις που αφορούν τον αποκλεισμό, την επιλογή ή την ανάθεση.</p> <p>στ. οικονομικός φορέας δεν έχει διαπράξει σοβαρό επαγγελματικό παράπτωμα και δεν έχει επιβληθεί σε βάρος του πειθαρχική ποινή ή άλλους είδους κύρωση στο πλαίσιο του επαγγέλματός του από αρμόδια εποπτική αρχή/φορέα με πειθαρχικές-κυρωτικές αρμοδιότητες.</p> <p>ζ. δεν έχει επιβληθεί στον οικονομικό φορέα η κύρωση του οριζόντιου αποκλεισμού από δημόσιες συμβάσεις και συμβάσεις παραχώρησης.</p>				
<b>(ii) Αλλοδαποί</b>					
1.	Τα παραπάνω δικαιολογητικά των ανωτέρω παραγράφων Δ(i)1 έως Δ(i)6 .				
2.	<p>Αν το αρμόδιο για την έκδοση των ανωτέρω κράτος-μέλος ή χώρα δεν εκδίδει τέτοιου είδους έγγραφα ή πιστοποιητικά ή όπου το έγγραφο ή τα πιστοποιητικά αυτά δεν καλύπτουν όλες τις περιπτώσεις που αναφέρονται ανωτέρω, τα έγγραφα ή τα πιστοποιητικά μπορεί να αντικαθίστανται από ένορκη βεβαίωση ή, στα κράτη - μέλη ή στις χώρες όπου δεν προβλέπεται ένορκη βεβαίωση, από υπεύθυνη δήλωση του ενδιαφερομένου ενώπιον αρμόδιας δικαστικής ή διοικητικής αρχής, συμβολαιογράφου ή αρμόδιου επαγγελματικού ή εμπορικού οργανισμού του κράτους - μέλους ή της χώρας καταγωγής ή της χώρας όπου είναι εγκατεστημένος ο οικονομικός φορέας. Οι αρμόδιες δημόσιες αρχές παρέχουν, όπου κρίνεται αναγκαίο, επίσημη δήλωση στην οποία αναφέρεται ότι δεν εκδίδονται τα έγγραφα ή τα πιστοποιητικά της παρούσας παραγράφου ή ότι τα έγγραφα αυτά δεν καλύπτουν όλες τις περιπτώσεις που αναφέρονται ανωτέρω. Οι επίσημες δηλώσεις καθίστανται διαθέσιμες μέσω του επιγραμμικού αποθετηρίου πιστοποιητικών (e-Certis) του άρθρου 81 του ν. 4412/2016.</p>				
<b>(iii) Τα νομικά πρόσωπα ημεδαπά ή αλλοδαπά (Τα παραπάνω δικαιολογητικά των ανωτέρω παραγράφων Δ(i)1 έως Δ(i).6 ή Δ(ii) αντίστοιχα) και ειδικότερα:</b>					
1.	<p><b>Το απόσπασμα ποινικού μητρώου</b> ή άλλο ισοδύναμο έγγραφο αρμόδιας διοικητικής ή δικαστικής αρχής της χώρας εγκατάστασης του νομικού προσώπου, από το οποίο προκύπτει ότι δεν υπάρχει τελεσίδικη απόφαση εις βάρος του οικονομικού φορέα ή οποιουδήποτε προσώπου το οποίο είναι μέλος του διοικητικού, διευθυντικού ή εποπτικού</p>	ΟΧΙ	ΝΑΙ	ΟΧΙ (Μόνο για ημεδαπά Ν.Π.)	ΝΑΙ



Γ-1-11

	<p>οργάνου του οικονομικού φορέα ή μέλος που έχει εξουσία εκπροσώπησης, λήψης αποφάσεων ή ελέγχου σε αυτό, για κάποιο αδίκημα από τα αναφερόμενα στην παράγρ. 1 του Άρθρου 73 του Ν.4412/16. <b>Ειδικότερα</b> τους <b>Διαχειριστές όταν το νομικό πρόσωπο είναι Ο.Ε , Ε.Ε, Ε.Π.Ε.</b> και τον <b>Διευθύνοντα Σύμβουλο καθώς και όλα τα μέλη του Διοικητικού Συμβουλίου όταν το νομικό πρόσωπο είναι Α.Ε.</b> (άρθρο 73 παρ. 1 του Ν. 4412/16) και σε κάθε άλλη περίπτωση νομικού προσώπου τους νόμιμους εκπροσώπους του.</p>			ΝΑΙ (Για αλλοδαπά Ν.Π.)	
2.	<p><b><u>(Αφορά Διαγωνισμούς με Π/Υ άνω του 1.000.000,00€)</u></b>  <b><u>Οι ανώνυμες εταιρείες</u></b>, που συμμετέχουν στην διαγωνιστική διαδικασία αυτοτελώς ή σε κοινοπραξία ή ένωση προσώπων ή σε οποιαδήποτε μορφής οντότητα, είτε για το σύνολο της προκηρυχθείσας ποσότητας, είτε για μέρος αυτής <b>(εφόσον το συνολικό προϋπολογιζόμενο ποσό των προσφερόμενων ειδών όπως αναγράφεται στον Πίνακα Προμηθευτέου Υλικού είναι άνω του 1.000.000,00€), θα προσκομίσουν</b> στα δικαιολογητικά κατακύρωσης, επί ποινή απαραδέκτου:  i) Για την απόδειξη της εξαίρεσης από την υποχρέωση ονομαστικοποίησης των μετοχών τους, βεβαίωση του αρμοδίου Χρηματιστηρίου.  ii) Όσον αφορά την εξαίρεση για την απόδειξη του ελέγχου δικαιωμάτων ψήφου υπεύθυνη δήλωση της ελεγχόμενης εταιρείας και, εάν αυτή είναι διαφορετική του προσωρινού αναδόχου, πρόσθετη υπεύθυνη δήλωση του τελευταίου, στις οποίες αναφέρονται οι επιχειρήσεις επενδύσεων, οι εταιρείες διαχείρισης κεφαλαίων/ενεργητικού ή κεφαλαίων επιχειρηματικών συμμετοχών, ανά περίπτωση και το συνολικό ποσοστό των δικαιωμάτων ψήφου που ελέγχουν στην ελεγχόμενη από αυτές εταιρεία. Οι υπεύθυνες αυτές δηλώσεις συνοδεύονται υποχρεωτικά από βεβαίωση ή άλλο έγγραφο από το οποίο προκύπτει ότι οι ελέγχουσες τα δικαιώματα ψήφου εταιρείες είναι εποπτευόμενες.  iii) Δικαιολογητικά ονομαστικοποίησης μετοχών του προσωρινού αναδόχου:  - Πιστοποιητικό αρμόδιας αρχής του κράτους της έδρας, από το οποίο να προκύπτει ότι οι μετοχές είναι ονομαστικές, που να έχει εκδοθεί έως τριάντα (30) εργάσιμες ημέρες πριν από την υποβολή του.  - Αναλυτική κατάσταση με τα στοιχεία των μετόχων της εταιρείας και τον αριθμό των μετοχών κάθε μετόχου (μετοχολόγιο), όπως τα στοιχεία αυτά είναι καταχωρημένα στο βιβλίο μετόχων της εταιρείας, το πολύ τριάντα (30) εργάσιμες ημέρες πριν από την ημέρα υποβολής της προσφοράς.  <b><u>Ειδικότερα:</u></b>  Α) Όσον αφορά στις εγκατεστημένες στην <u>Ελλάδα</u> ανώνυμες εταιρείες υποβάλλεται πιστοποιητικό του Γ.Ε.Μ.Η. από το οποίο να προκύπτει ότι οι μετοχές τους είναι</p>	ΟΧΙ	ΝΑΙ	ΟΧΙ	ΝΑΙ

## Γ-1-12

	<p>ονομαστικές και αναλυτική κατάσταση με τα στοιχεία των μετόχων της εταιρείας και τον αριθμό των μετοχών κάθε μετόχου (μετοχολόγιο), όπως τα στοιχεία αυτά είναι καταχωρημένα στο βιβλίο μετόχων της εταιρείας, το πολύ τριάντα (30) εργάσιμες ημέρες πριν από την ημέρα υποβολής της προσφοράς.</p> <p>Β) Όσον αφορά τις <u>αλλοδαπές</u> ανώνυμες εταιρίες ή αλλοδαπά νομικά πρόσωπα που αντιστοιχούν σε ανώνυμες εταιρείες:</p> <p>Α) εφόσον έχουν κατά το δίκαιο της έδρας τους ονομαστικές μετοχές, προσκομίζουν :</p> <p>i) Πιστοποιητικό αρμόδιας αρχής του κράτους της έδρας, από το οποίο να προκύπτει ότι οι μετοχές τους είναι ονομαστικές</p> <p>ii) Αναλυτική κατάσταση μετόχων, με τον αριθμό των μετοχών του κάθε μετόχου, όπως τα στοιχεία αυτά είναι καταχωρημένα στο βιβλίο μετόχων της εταιρείας με ημερομηνία το πολύ 30 εργάσιμες ημέρες πριν την υποβολή της προσφοράς.</p> <p>iii) Κάθε άλλο στοιχείο από το οποίο να προκύπτει η ονομαστικοποίηση μέχρι φυσικού προσώπου των μετοχών, που έχει συντελεστεί τις τελευταίες 30 (τριάντα) εργάσιμες ημέρες πριν την υποβολή της προσφοράς.</p> <p>Β) εφόσον δεν έχουν υποχρέωση ονομαστικοποίησης μετοχών ή δεν προβλέπεται η ονομαστικοποίηση των μετοχών, προσκομίζουν:</p> <p>i) βεβαίωση περί μη υποχρέωσης ονομαστικοποίησης των μετοχών από αρμόδια αρχή, εφόσον υπάρχει σχετική πρόβλεψη, διαφορετικά προσκομίζεται υπεύθυνη δήλωση του διαγωνιζόμενου. Για την περίπτωση μη πρόβλεψης ονομαστικοποίησης προσκομίζεται υπεύθυνη δήλωση του διαγωνιζόμενου</p> <p>ii) έγκυρη και ενημερωμένη κατάσταση προσώπων που κατέχουν τουλάχιστον 1% των μετοχών ή δικαιωμάτων ψήφου,</p> <p>iii) εάν δεν τηρείται τέτοια κατάσταση, προσκομίζεται σχετική κατάσταση προσώπων, που κατέχουν τουλάχιστον ένα τοις εκατό (1%) των μετοχών ή δικαιωμάτων ψήφου, σύμφωνα με την τελευταία Γενική Συνέλευση, αν τα πρόσωπα αυτά είναι γνωστά στην εταιρεία. Σε αντίθετη περίπτωση, η εταιρεία αιτιολογεί τους λόγους που δεν είναι γνωστά τα ως άνω πρόσωπα, η δε αναθέτουσα αρχή δεν διαθέτει διακριτική ευχέρεια κατά την κρίση της αιτιολογίας αυτής.</p> <p>iv) Για την απόδειξη της μη συνδρομής λόγου αποκλεισμού της παρ. 4 του άρθρου 4 του ν. 3310/2005 οι Α.Α. δύνανται να απαιτούν υπεύθυνη δήλωση ότι οι συμμετέχουσες εταιρείες δεν είναι εξωχώριες και δεν εμπίπτουν στις διατάξεις της παρ.4 εδαφ. α &amp; β του άρθρου 4 του Ν. 3310/2005, όπως ισχύει□.</p>				
3.	Τα νομιμοποιητικά έγγραφα κάθε συμμετέχοντος ημεδαπού ή αλλοδαπού νομικού προσώπου, όπως το ισχύον καταστατικό κατά περίπτωση Φ.Ε.Κ., ή επικυρωμένο	ΟΧΙ	ΝΑΙ	ΟΧΙ αν είναι ΦΕΚ,	ΝΑΙ

Γ-1-13

	αντίγραφο ή απόσπασμα του καταστατικού. Στοιχεία και έγγραφα από τα οποία πρέπει να προκύπτουν ο Πρόεδρος και ο Διευθύνων Σύμβουλος ΑΕ, τα υπόλοιπα πρόσωπα που έχουν δικαίωμα να δεσμευτούν με την υπογραφή τους, το νομικό πρόσωπο και τα έγγραφα της νομιμοποίησης αυτών, αν αυτό δεν προκύπτει ευθέως από το καταστατικό αναλόγως με τη νομική μορφή των εταιρειών ή κάθε άλλου νομικού προσώπου, να έχουν εκδοθεί έως τριάντα (30) ημέρες πριν από την υποβολή τους.			ειδάλλως απαιτείται θεώρηση από δικηγόρο	
4.	Λοιπά κατά περίπτωση (αναφορικά με ημεδαπά ή αλλοδαπά νομικά πρόσωπα) δικαιολογητικά, ως αναγράφονται ανωτέρω.	Ως κατά περίπτωση καθορίζονται σε ανωτέρω εδάφια Δ(i) και Δ(ii)			

**(iv) Οι ενώσεις προμηθευτών που υποβάλουν κοινή προσφορά :** Τα παραπάνω κατά περίπτωση δικαιολογητικά, για κάθε προμηθευτή που συμμετέχει στην Ένωση. (άρθρο 80 παρ. 6 του Ν. 4412/16).

Για την ακρίβεια

Πλωτάρχης (Ο) Ηλίας Μπόρτζαρης ΠΝ  
 Βοηθός Τμηματάρχη Προμηθειών

Γ-2-1

ΚΕΝΤΡΟ ΕΦΟΔΙΑΣΜΟΥ ΝΑΥΤΙΚΟΥ  
ΔΙΕΥΘΥΝΣΗ ΠΡΟΜΗΘΕΙΩΝ  
ΤΜΗΜΑ ΠΡΟΜΗΘΕΙΩΝ  
14 Φεβ 24

ΠΡΟΣΘΗΚΗ «2» ΣΤΟ ΠΑΡΑΡΤΗΜΑ «Γ»  
ΤΗΣ ΠΡΟΣΚΛΗΣΗΣ 50Ε/22

**ΠΡΟΤΥΠΟ ΚΑΤΑΣΤΑΣΗΣ ΠΡΟΣΦΕΡΟΜΕΝΩΝ ΕΙΔΩΝ**  
**ΩΣ ΠΡΟΣΘΗΚΗ '2' ΠΑΡΑΡΤΗΜΑΤΟΣ 'Γ'**

1. Αύξων Αριθμός (Α/Α) υλικού όπως αναγράφεται σε Διακήρυξη	2. Περιγραφή υλικού όπως αναγράφεται σε Διακήρυξη	3. Τεχνική Προδιαγραφή	4. Χρόνος παράδοσης υλικού	5. Χώρα καταγωγής του προσφερόμενου τελικού προϊόντος (καθώς και λοιπές παρατηρήσεις)

Για την ακρίβεια

Πλωτάρχης (Ο) Ηλίας Μπόρτζαρης ΠΝ  
Βοηθός Τμηματάρχη Προμηθειών

ΚΕΝΤΡΟ ΕΦΟΔΙΑΣΜΟΥ ΝΑΥΤΙΚΟΥ  
ΔΙΕΥΘΥΝΣΗ ΠΡΟΜΗΘΕΙΩΝ  
ΤΜΗΜΑ ΠΡΟΜΗΘΕΙΩΝ  
14 Φεβ 24

ΠΡΟΣΘΗΚΗ «3»  
ΣΤΟ ΠΑΡΑΡΤΗΜΑ «Γ» ΤΗΣ  
ΠΡΟΣΚΛΗΣΗΣ 50Ε/22

### **ΕΝΗΜΕΡΩΣΗ ΓΙΑ ΤΗΝ ΕΠΕΞΕΡΓΑΣΙΑ ΠΡΟΣΩΠΙΚΩΝ ΔΕΔΟΜΕΝΩΝ**

Η Αναθέτουσα Αρχή ενημερώνει υπό την ιδιότητά της ως υπεύθυνης επεξεργασίας το φυσικό πρόσωπο που υπογράφει την προσφορά ως Προσφέρων ή ως Νόμιμος Εκπρόσωπος Προσφέροντος, ότι το ίδιο ή και τρίτοι, κατ' εντολή και για λογαριασμό του, θα επεξεργάζονται τα ακόλουθα δεδομένα ως εξής:

1. Αντικείμενο επεξεργασίας είναι τα δεδομένα προσωπικού χαρακτήρα που περιέχονται στους φακέλους της προσφοράς και τα αποδεικτικά μέσα τα οποία υποβάλλονται στην Αναθέτουσα Αρχή, στο πλαίσιο του παρόντος Διαγωνισμού, από το φυσικό πρόσωπο το οποίο είναι το ίδιο Προσφέρων ή Νόμιμος Εκπρόσωπος Προσφέροντος.

2. Σκοπός της επεξεργασίας είναι η αξιολόγηση του Φακέλου Προσφοράς, η ανάθεση της Σύμβασης, η προάσπιση των δικαιωμάτων της Αναθέτουσας Αρχής, η εκπλήρωση των εκ του νόμου υποχρεώσεων της Αναθέτουσας Αρχής και η εν γένει ασφάλεια και προστασία των συναλλαγών. Τα δεδομένα ταυτοπροσωπίας και επικοινωνίας θα χρησιμοποιηθούν από την Αναθέτουσα Αρχή και για την ενημέρωση των Προσφερόντων σχετικά με την αξιολόγηση των προσφορών.

3. Αποδέκτες των ανωτέρω (υπό Α) δεδομένων στους οποίους κοινοποιούνται είναι:

α. Φορείς στους οποίους η Αναθέτουσα Αρχή αναθέτει την εκτέλεση συγκεκριμένων ενεργειών για λογαριασμό της, δηλαδή οι Σύμβουλοι, τα υπηρεσιακά στελέχη, μέλη Επιτροπών Αξιολόγησης, Χειριστές του Ηλεκτρονικού Διαγωνισμού και λοιποί εν γένει προστηθέντες της, υπό τον όρο της τήρησης σε κάθε περίπτωση του απορρήτου.

β. Το Δημόσιο, άλλοι δημόσιοι φορείς ή δικαστικές αρχές ή άλλες αρχές ή δικαιοδοτικά όργανα, στο πλαίσιο των αρμοδιοτήτων τους.

γ. Έτεροι συμμετέχοντες στο Διαγωνισμό, στο πλαίσιο της αρχής της διαφάνειας και του δικαιώματος προδικαστικής και δικαστικής προστασίας των συμμετεχόντων στο Διαγωνισμό, σύμφωνα με το νόμο.

4. Τα δεδομένα θα τηρούνται για χρονικό διάστημα για χρονικό διάστημα ίσο με τη διάρκεια της εκτέλεσης της σύμβασης, και μετά τη λήξη αυτής για χρονικό διάστημα πέντε ετών, για μελλοντικούς φορολογικούς-δημοσιονομικούς ή ελέγχους χρηματοδοτών ή άλλους προβλεπόμενους ελέγχους από την κείμενη νομοθεσία, εκτός εάν η νομοθεσία προβλέπει

Γ-3-1

διαφορετική περίοδο διατήρησης. Σε περίπτωση εκκρεμοδικίας αναφορικά με δημόσια σύμβαση τα δεδομένα τηρούνται μέχρι το πέρας της εκκρεμοδικίας. Μετά τη λήξη των ανωτέρω περιόδων, τα προσωπικά δεδομένα θα καταστρέφονται.

5. Το φυσικό πρόσωπο που είναι είτε Προσφέρων είτε Νόμιμος Εκπρόσωπος του Προσφέροντος, μπορεί να ασκεί κάθε νόμιμο δικαίωμά του σχετικά με τα δεδομένα προσωπικού χαρακτήρα που το αφορούν, απευθυνόμενο στον υπεύθυνο προστασίας προσωπικών δεδομένων της Αναθέτουσας Αρχής.

6. Η Αναθέτουσα Αρχή έχει υποχρέωση να λαμβάνει κάθε εύλογο μέτρο για τη διασφάλιση του απόρρητου και της ασφάλειας της επεξεργασίας των δεδομένων και της προστασίας τους από τυχαία ή αθέμιτη καταστροφή, τυχαία απώλεια, αλλοίωση, απαγορευμένη διάδοση ή πρόσβαση από οποιονδήποτε και κάθε άλλης μορφή αθέμιτη επεξεργασία.

Για την ακρίβεια

Πλωτάρχης (Ο) Ηλίας Μπόρτζαρης ΠΝ  
Βοηθός Τμηματάρχη Προμηθειών

Γ-4-1

ΚΕΝΤΡΟ ΕΦΟΔΙΑΣΜΟΥ ΝΑΥΤΙΚΟΥ  
ΔΙΕΥΘΥΝΣΗ ΠΡΟΜΗΘΕΙΩΝ  
ΤΜΗΜΑ ΠΡΟΜΗΘΕΙΩΝ  
14 Φεβ 24

ΠΡΟΣΘΗΚΗ «4» ΣΤΟ ΠΑΡΑΡΤΗΜΑ «Γ»  
ΤΗΣ ΠΡΟΣΚΛΗΣΗΣ 50Ε/22

**ΥΠΟΔΕΙΓΜΑ****ΦΥΛΛΟΥ ΣΥΜΜΟΡΦΩΣΗΣ ΠΡΟΣ ΤΕΧΝΙΚΗ ΠΡΟΔΙΑΓΡΑΦΗ ΓΙΑ****ΤΗΝ ΠΡΟΜΗΘΕΙΑ.....**

ΚΩΔΙΚΟΣ ΤΠ : .....

ΠΑΡΑΓΡΑΦΟΣ Τ.Π. (1)	ΠΕΡΙΓΡΑΦΗ ΑΠΑΙΤΗΣΗΣ (2)	ΑΠΑΝΤΗΣΕΙΣ – ΠΑΡΑΤΗΡΗΣΕΙΣ ΠΡΟΣΦΕΡΟΝΤΟΣ (3)

Ο ΠΡΟΣΦΕΡΩΝ (4)

(σφραγίδα- υπογραφή)

**ΟΔΗΓΙΕΣ ΣΥΜΠΛΗΡΩΣΗΣ ΕΝΤΥΠΟΥ:**

(1) α. Εφόσον υπάρχει πλήρης συμμόρφωση με τα διαλαμβανόμενα στην Τεχνική Προδιαγραφή ο πίνακας αντικαθίσταται από το κείμενο «Αποδέχομαι πλήρως και ανεπιφύλακτα τα διαλαμβανόμενα στην Τεχνική Προδιαγραφή» (δεν απαιτείται συμπλήρωση των πεδίων του πίνακα).

β. Στο ενδεχόμενο μη συμμόρφωσης αναγράφεται το κείμενο «Αποδέχομαι ανεπιφύλακτα τα διαλαμβανόμενα στην Τεχνική Προδιαγραφή πλην των εδαφίων που καταγράφονται στον ακόλουθο πίνακα» και ακολουθεί ο πίνακας στην πρώτη στήλη του οποίου αναγράφεται ο αριθμός παραγράφου ή υποπαραγράφου της προδιαγραφής (του κυρίως κειμένου και των προσθηκών) για την οποία δεν υφίσταται συμμόρφωση.

(2) Αναγράφεται ο τίτλος της παραγράφου της Τεχνικής Προδιαγραφής, για την οποία δηλώνεται μη συμμόρφωση, που αντιστοιχεί στον αριθμό που συμπληρώθηκε στην ίδια γραμμή της πρώτης στήλης του πίνακα (Παράδειγμα: Υποχρεώσεις Αναδόχου). Στην περίπτωση υποπαραγράφων για τις οποίες δεν υπάρχει τίτλος αναγράφεται σύντομη περιγραφή του περιεχομένου της υποπαραγράφου ή οι πρώτες λέξεις της υποπαραγράφου,

## Γ-4-2

ακολουθούμενες από αποσιωπητικά (Παράδειγμα: Η αξιολόγηση μέσω οπτικής επιθεώρησης/ ελέγχου (VT)...) )

(3) Αναγράφεται παρατήρηση για τη μη συμμόρφωση με τη σχετική απαίτηση της παραγράφου ή υποπαραγράφου της προδιαγραφής, που αντιστοιχεί στον αριθμό που συμπληρώθηκε στην ίδια γραμμή της πρώτης στήλης του πίνακα (Παράδειγμα: μη συμμόρφωση – Δεν υφίσταται πιστοποιητικά....)

(4) Χώρος για τα στοιχεία, την υπογραφή και την σφραγίδα του προσφέροντος.

**Σημείωση:** Το Φύλλο Συμμόρφωσης έγκειται στις απαιτήσεις των παρ. 4.2.3.3 έως 5.3.3 της Προσθήκης «1» και των παρ. 1 έως 13 του Παραρτήματος «1» όμοιας Προσθήκης του Παραρτήματος «Δ» της παρούσας Πρόσκλησης. Επισημαίνεται ότι εν λόγω Φύλλο Συμμόρφωσης, θα περιλαμβάνει **αποκλειστικά τις απαιτήσεις για την προμήθεια των υλικών** του παρόντος διαγωνισμού, και όχι τις πρόσθετες εργασίες που μνημονεύονται στις συγκεκριμένες παραγράφους.

Για την ακρίβεια

Πλωτάρχης (Ο) Ηλίας Μπόρτζαρης ΠΝ  
Βοηθός Τμηματάρχη Προμηθειών



Δ-1

ΚΕΝΤΡΟ ΕΦΟΔΙΑΣΜΟΥ ΝΑΥΤΙΚΟΥ  
ΔΙΕΥΘΥΝΣΗ ΠΡΟΜΗΘΕΙΩΝ  
ΤΜΗΜΑ ΠΡΟΜΗΘΕΙΩΝ  
14 Φεβ 24

ΠΑΡΑΡΤΗΜΑ «Δ» ΣΤΗ  
ΠΡΟΣΚΛΗΣΗ 50Ε/22

### ΤΕΧΝΙΚΗ ΠΡΟΔΙΑΓΡΑΦΗ

1. Η Τεχνική Προδιαγραφή (Προσθήκη «1» του παρόντος Παραρτήματος), συντάχθηκε σύμφωνα με τα αναγραφόμενα στα άρθρα 54 έως 56 του Ν.4412/16, λαμβάνοντας υπόψη τα οριζόμενα στο Παράρτημα VII του Προσαρτήματος Α του ίδιου νόμου.

2. Οι τεχνικές προδιαγραφές εξασφαλίζουν ισότιμη πρόσβαση των οικονομικών φορέων στη διαδικασία σύναψης σύμβασης και δεν έχουν ως αποτέλεσμα τη δημιουργία αδικαιολόγητων εμποδίων στο άνοιγμα των δημόσιων συμβάσεων στον ανταγωνισμό.

3. Οι τεχνικές προδιαγραφές καθορίζονται και εγκρίνονται πριν την έναρξη της διαδικασίας σύναψης της σύμβασης κατά το άρθρο 61 του ν. 4412/16, περί έναρξης διαδικασίας σύναψης σύμβασης.

4. Όταν η αναθέτουσα αρχή χρησιμοποιεί τη δυνατότητα παραπομπής στις τεχνικές προδιαγραφές που αναφέρονται στην περ. β' της παρ. 3 του Άρθρου 54 του ν. 4412/16, δεν απορρίπτει προσφορά με την αιτιολογία ότι τα προσφερόμενα έργα, αγαθά ή οι υπηρεσίες δεν πληρούν τις τεχνικές προδιαγραφές στις οποίες έχει παραπέμψει, εφόσον ο προσφέρων αποδεικνύει στην προσφορά του, με κάθε ενδεδειγμένο μέσο, συμπεριλαμβανομένων των αποδεικτικών μέσων που αναφέρονται στο άρθρο 56 του ν. 4412/16, ότι οι λύσεις που προτείνει πληρούν κατά ισοδύναμο τρόπο τις απαιτήσεις που καθορίζονται από τις τεχνικές προδιαγραφές.

5. Όταν η αναθέτουσα αρχή χρησιμοποιεί τη δυνατότητα που αναφέρεται στην περ. α' της παρ. 3 του Άρθρου 54 του ν. 4412/16 για τη διατύπωση των τεχνικών προδιαγραφών με αναφορά στις επιδόσεις ή στις λειτουργικές απαιτήσεις, δεν απορρίπτει προσφορά έργων, αγαθών ή υπηρεσιών που πληρούν ένα εθνικό πρότυπο το οποίο αποτελεί μεταφορά ευρωπαϊκού προτύπου, μία ευρωπαϊκή τεχνική έγκριση, μία κοινή τεχνική προδιαγραφή, ένα διεθνές πρότυπο ή ένα τεχνικό πλαίσιο αναφοράς που έχει εκπονηθεί από έναν ευρωπαϊκό οργανισμό τυποποίησης, εφόσον οι εν λόγω προδιαγραφές καλύπτουν τις επιδόσεις ή τις λειτουργικές απαιτήσεις που ορίζει.

6. Οι τεχνικές προδιαγραφές, εκτός εάν δικαιολογείται από το αντικείμενο της σύμβασης, δεν περιέχουν μνεία συγκεκριμένης κατασκευής ή προέλευσης ή ιδιαίτερης μεθόδου κατασκευής που να χαρακτηρίζει τα προϊόντα ή τις υπηρεσίες που παρέχονται από έναν συγκεκριμένο οικονομικό φορέα, ούτε εμπορικού σήματος, διπλώματος ευρεσιτεχνίας, τύπων ή συγκεκριμένης καταγωγής ή παραγωγής, που θα είχε ως αποτέλεσμα να ευνοούνται ή να αποκλείονται ορισμένες επιχειρήσεις ή ορισμένα προϊόντα. Η εν λόγω μνεία επιτρέπεται, κατ' εξαίρεση, όταν δεν είναι δυνατόν να γίνει

Δ-2

επαρκώς προσδιορισμένη και κατανοητή περιγραφή του αντικειμένου της σύμβασης. Η εν λόγω μνεία συνοδεύεται από τον όρο «ή ισοδύναμο».

Για την ακρίβεια

Πλωτάρχης (Ο) Ηλίας Μπόρτζαρης ΠΝ  
Βοηθός Τμηματάρχη Προμηθειών

ΠΡΟΣΘΗΚΕΣ

«1» Τεχνική Προδιαγραφή για την Μετασκευή/Αναβάθμιση Συστήματος Ανακρέμασης ΠΜ Καταπελτών Α/Γ τ.ΣΑΜΟΣ

ΚΕΝΤΡΟ ΕΦΟΔΙΑΣΜΟΥ ΝΑΥΤΙΚΟΥ  
ΔΙΕΥΘΥΝΣΗ ΠΡΟΜΗΘΕΙΩΝ  
ΤΜΗΜΑ ΠΡΟΜΗΘΕΙΩΝ  
14 Φεβ 24

ΠΡΟΣΘΗΚΗ «1» ΠΑΡΑΡΤΗΜΑΤΟΣ «Δ»  
ΠΡΟΣΚΛΗΣΗ 50Ε/22

**ΤΕΧΝΙΚΗ ΠΡΟΔΙΑΓΡΑΦΗ**  
**ΜΕΤΑΣΚΕΥΗ/ΑΝΑΒΑΘΜΙΣΗ ΣΥΣΤΗΜΑΤΟΣ**  
**ΑΝΑΚΡΕΜΑΣΗΣ ΠΜ ΚΑΤΑΠΕΛΤΩΝ Α/Γ Τ. ΣΑΜΟΣ**

**1. ΑΝΤΙΚΕΙΜΕΝΟ**

Αντικείμενο της παρούσης Τεχνικής Προδιαγραφής (Τ.Π.) είναι ο καθορισμός των τεχνικών απαιτήσεων του Πολεμικού Ναυτικού (ΠΝ) για τη μετασκευή/αναβάθμιση του συστήματος ανακρέμασης των πρυμναίων (ΠΜ) καταπελτών των Α/Γ Τ. ΣΑΜΟΣ.

**2. ΣΧΕΤΙΚΑ ΕΓΓΡΑΦΑ**

**2.1 Προδιαγραφές – Διαταγές Ένοπλων Δυνάμεων**

2.1.1 ΠΕΔ-B-10023, «Εργασίες εφαρμογής/συντήρησης επιχρισμάτων/βαφών και καθαρισμού επιφανειών σε Π. Πλοία, Πλωτά Μέσα και Πλωτές Δεξαμενές», Έκδοση 3η.

2.1.2 ΠΕΔ-B-10030, «Ελασματοουργικές εργασίες σε Πολεμικά Πλοία, Πλωτά Μέσα και Πλωτές Δεξαμενές», Έκδοση 3η.

**2.2 Ελληνική Νομοθεσία**

2.2.1 Διατάξεις του Π.Δ. 42/2003 (ΦΕΚ υπ' αριθ. 44/Α'/21.2.2003), «Σχετικά με τις ελάχιστες απαιτήσεις για τη βελτίωση της προστασίας της υγείας και της ασφαλείας των εργαζομένων οι οποίοι είναι δυνατό να εκτεθούν σε κίνδυνο από εκρηκτικές ατμόσφαιρες».

2.2.2 Διατάξεις του Π.Δ. 89/1999 (ΦΕΚ υπ' αριθ. 94/Α'/13.5.1999), «Τροποποίηση του Π.Δ. 395/94 περί ελάχιστων προδιαγραφών ασφαλείας και υγείας για τη χρησιμοποίηση εξοπλισμού εργασίας από τους εργαζόμενους κατά την εργασία τους».

2.2.3 Διατάξεις του Π.Δ. 70/1990, «Υγιεινή και Ασφάλεια των Εργαζομένων σε Ναυπηγικές Εργασίες».

2.2.4 Διατάξεις του Π.Δ. 17/96, «Μέτρα για τη βελτίωση της ασφάλειας και της υγείας των εργαζομένων κατά την εργασία», σε συμμόρφωση με τις οδηγίες 89/391/ΕΟΚ και 91/383/ΕΟΚ.

2.2.5 Διατάξεις Ν.3551/2007, «Περί Μητρώου επιχειρήσεων ναυπήγησης, μετατροπής, επισκευής και συντήρησης πλοίων».

2.2.6 Διατάξεις του Ν.3850/2010 (ΦΕΚ Α' 84), «Κύρωση του Κώδικα Νόμων για την Υγεία και την Ασφάλεια των Εργαζομένων» όπως αυτός τροποποιήθηκε και ισχύει έως σήμερα.»

2.2.7 Διατάξεις της Υ.Α.Π Αριθ. Φ.800/373010/Σ.439 (ΦΕΚ Β' 535), «Κοστολόγηση/ τιμολόγηση παρεχομένων υπηρεσιών και οικονομική τακτοποίηση των δοσοληψιών των Κλάδων των Ενόπλων Δυνάμεων».

2.2.8 ΚΥΑ 13588/725/28-3-2006, «Μέτρα, όροι και περιορισμοί για την διαχείριση επικίνδυνων αποβλήτων» σε συμμόρφωση με την οδηγία 91/689/ΕΟΚ».

2.2.9 Διατάξεις του Ν.4042/2012 (ΦΕΚ 24/Α/13-2-2012) «Ποινική Προστασία του περιβάλλοντος – Εναρμόνιση με την Οδηγία 2008/99/ΕΚ – Πλαίσιο παραγωγής και διαχείρισης αποβλήτων – Εναρμόνιση με την Οδηγία 2008/98/ΕΚ – Ρύθμιση θεμάτων Υπουργείου Περιβάλλοντος Ενέργειας και Κλιματικής Αλλαγής»

### 2.3 Κανονισμοί – Πρότυπα

2.3.1 Def Stan 02-773 Issue 2(Amd 2):2006, «Minimum Non-Destructive Examination Acceptance Standards for Welds in HM Submarines and Surface Ships not in Class».

2.3.2 ISO 5817:2014, «Welding – Fusion welded joints in steel, nickel, titanium and their alloys – Quality levels for imperfections».

2.3.3 ISO 9712:2012, «Non-destructive Testing-Qualification and Certification of NDT personnel».

2.3.4 ISO 9606-1:2012, «Qualification Test of Welders – Fusion Welding, Part 1: Steels».

2.3.5 IACS Recommendation No.47, «Shipbuilding and Repair Quality Standard», Part B “Repair quality standard for existing ships”.

2.3.6 ISO 9001: 2015, «Quality management systems – Requirements».

2.3.7 ISO 14001:2015, «Environment management systems–Requirements with guidance for use».

2.3.8 ISO 45001:2018, «Occupational health and safety».

2.3.9 ΕΛΟΤ ISO 8501-1:2007, «Προετοιμασία χαλύβδινων επιφανειών πριν από την εφαρμογή χρωμάτων και σχετικών προϊόντων – Οπτική αξιολόγηση της καθαρότητας της επιφάνειας – Μέρος 1: Κατηγορίες σκωρίασης και κατηγορίες προετοιμασίας μη επικαλυμμένων χαλύβδινων επιφανειών μετά την ολική αφαίρεση των προηγούμενων επικαλύψεων».

2.3.10 EN 10204:2004, «Metallic Products-Types of inspection documents».

### 3. ΤΑΞΙΝΟΜΗΣΗ

#### 3.1 Κοινό Λεξιλόγιο (Common Procurement Vocabulary - CPV)

Οι εργασίες στις οποίες αναφέρεται η παρούσα προδιαγραφή ταξινομούνται κατά το κοινό λεξιλόγιο για τις δημόσιες συμβάσεις (CPV), όπως αυτό καθορίζεται από τον «Κανονισμό (ΕΚ) αριθ. 2195/2002 του Ευρωπαϊκού Κοινοβουλίου και του Συμβουλίου της 5ης Νοεμβρίου 2002, στις ακόλουθες κατηγορίες:

50242000-3 / Υπηρεσίες μετατροπής πλοίων

50245000-4 / Υπηρεσίες βελτίωσης πλοίων

45262680-1 / Εργασίες Συγκόλλησης

44315200-3 / Υλικά Συγκόλλησης

42662000-4 / Εξοπλισμός Συγκόλλησης

50241100-7 / Υπηρεσίες επισκευής πλοίων

### 4. ΤΕΧΝΙΚΑ ΧΑΡΑΚΤΗΡΙΣΤΙΚΑ/ΑΠΑΙΤΗΣΕΙΣ

#### 4.1 Ορισμοί

4.1.1 «Υλικά»: Το σύνολο των υλικών (αναλώσιμα, ανταλλακτικά, πρώτες ύλες) τα οποία θα χρησιμοποιηθούν για τις εργασίες που περιγράφονται στην παρούσα Τεχνική Προδιαγραφή.

4.1.2 «Επισκευαστικός φορέας» ή «ανάδοχος» ή «εργολάβος»: Ο οικονομικός φορέας στον οποίο θα ανατεθούν με δημόσια Σύμβαση οι εργασίες από την Υπηρεσία (Πολεμικό Ναυτικό).

4.1.3 «Υπεύθυνος Διαχείρισης Έργου (Υ.Δ.Ε.)»: αποτελεί τον «project manager» του αναδόχου<sup>1</sup> επί όλων των εργασιών που θα ανατεθούν. Στις αρμοδιότητες του Υ.Δ.Ε. περιλαμβάνεται η διασφάλιση της τήρησης των διαδικασιών που καθορίζονται στην παρούσα Τεχνική Προδιαγραφή. Η επικοινωνία

<sup>1</sup> Ο ανάδοχος φέρει την αποκλειστική ευθύνη για τις εργασίες που ανατίθενται και εκτελούνται στο πλαίσιο της Σύμβασης την οποία θα συνάψει βάσει της παρούσας Τεχνικής Προδιαγραφής.

που απαιτείται για την υλοποίηση των τεχνικών αντικειμένων της εργολαβίας (ανάθεση, προγραμματισμός, έλεγχος ποιότητας, έγκριση, διακοπή/συνέχιση εργασιών) διεξάγεται αποκλειστικά μεταξύ του Υ.Δ.Ε. που έχει καθοριστεί από τον εργολάβο και της αναφερόμενης στην παράγραφο 4.1.4 επιτροπής.

4.1.4 «Επιτροπή Παρακολούθησης και Παραλαβής Εργασιών του Π.Ν.» (Ε.Π.κ.Π.Ε.): Αρμοδιότητες της εν λόγω επιτροπής αποτελούν, η παρακολούθηση, η ποιοτική/ποσοτική παραλαβή (συντάσσοντας πρωτόκολλα παραλαβής) των εργασιών και η παροχή κατευθύνσεων προς τον ανάδοχο σχετικά με τις εργασίες που αναθέτονται σε αυτόν (π.χ. περί θεμάτων προγραμματισμού, ελέγχου ποιότητας, έγκρισης, διακοπής/συνέχισης). Επί των θεμάτων ελέγχου ποιότητας, αξιοποιεί τις υπηρεσίες των αρμοδίων τμημάτων των Ναυστάθμων.

## 4.2 Προσδιορισμός Εργασιών και Μέσων/Υλικών

4.2.1 Οι εργασίες για τη μετασκευή/αναβάθμιση του συστήματος ανακρέμασης του ΠΜ καταπέλτη του εκάστοτε Α/Γ τ. ΣΑΜΟΣ που θα ανατεθούν στον ανάδοχο θα αποτελέσουν ένα ολοκληρωμένο έργο (turn key project). Τα τεχνικά χαρακτηριστικά του υπό προμήθεια εξοπλισμού και οι τεχνικές απαιτήσεις του έργου, παρουσιάζονται στο ΠΑΡΑΡΤΗΜΑ «1».

4.2.2 Οι εργασίες πρόκειται να λάβουν χώρα στις εγκαταστάσεις του ΠΝ στο Ναύσταθμο Σαλαμίνας (ΝΣ). Στην περίπτωση που κατά τη διάρκεια των εργασιών απαιτηθεί η εκτέλεση ελασματοουργικών εργασιών για την αποκατάσταση της δομικής ακεραιότητας του σκάφους (αντικατάσταση ελασμάτων και ενισχυτικών, αναγομώσεις κλπ), οι οποίες δε σχετίζονται με τις εργασίες που περιγράφονται στην παρούσα Τ.Π., οι εργασίες αυτές θα εκτελεστούν με μέριμνα του ΠΝ.

4.2.3 Οι υπό ανάθεση εργασίες θα εκτελεστούν σύμφωνα με:

4.2.3.1 Τις απαιτήσεις και τις τεχνικές κατευθύνσεις της παρούσας Τεχνικής Προδιαγραφής.

4.2.3.2 Τις απαιτήσεις των κανόνων «καλής τεχνικής» σύμφωνα με τις σύγχρονες εξελίξεις της τεχνολογίας και σε συμφωνία με τις τεχνικές κατευθύνσεις/υποδείξεις της Ε.Π.κ.Π.Ε.

4.2.3.3 Τα χαλύβδινα ελάσματα που θα προμηθευτεί/χρησιμοποιήσει ο ανάδοχος, θα έχουν προετοιμαστεί με ψηγματοβολή βαθμού καθαρότητας Sa 2½ κατά το πρότυπο παραγράφου 2.3.9 και θα έχουν βαφεί με προπαρασκευαστικό χρώμα (weldable shop primer) κατάλληλο για συγκολλήσεις. Οι χάλυβες που θα χρησιμοποιηθούν θα είναι ναυπηγικοί ή ισοδύναμοι κατασκευαστικοί βάσει του σχετικού κανονισμού παραγράφου 2.3.5.

4.2.3.4 Η ποιότητα των συγκολλήσεων θα είναι τουλάχιστον επιπέδου «B» (Quality Level B) κατά το πρότυπο 2.3.2 και όλες οι συγκολλήσεις θα είναι συνεχείς (δεν επιτρέπονται οι διακοπτόμενες συγκολλήσεις).

4.2.3.5 Οι εργασίες που περιγράφονται στην παρούσα Τεχνική Προδιαγραφή αφορούν εγκαταστάσεις, μετασκευές και τροποποιήσεις μηχανολογικού εξοπλισμού, καθώς και επισκευή/συντήρηση υπάρχοντος εξοπλισμού.

4.2.3.6 Ο μηχανολογικός εξοπλισμός που θα εγκατασταθεί θα είναι καινούργιος (αμεταχειριστος).

4.2.3.7 Οι εργασίες θα εκτελούνται τμηματικά σε κάθε πλευρά του καταπέλτη, ώστε κατά τη διάρκεια αυτών ο κάθε καταπέλτης που στηρίζεται κάθε φορά στα συρματόσχοινα κίνησης, να προσδένεται και σε μία εκ των δύο αλυσίδων για λόγους ασφάλειας.

#### 4.3 Εκτέλεση Εργασιών (Υποχρεώσεις/Παροχές/Απαιτήσεις Νομοθεσίας)

##### 4.3.1 Υποχρεώσεις αναδόχου.

###### 4.3.1.1 Ο καθορισμός ενός μοναδικού Υ.Δ.Ε.

4.3.1.2 Η διάθεση προσωπικού και μέσων (π.χ. πρώτων υλών, χρωμάτων, αναλωσίμων, εργαλείων, εξοπλισμού και υπηρεσιών) για την εξασφάλιση των καθοριζόμενων απαιτήσεων, προκειμένου να ολοκληρώσει το ανατιθέμενο έργο. Όλα τα υλικά που θα απαιτηθούν για τις εργασίες μετασκευής που περιγράφονται στην παρούσα Τ.Π., θα διατεθούν από τον ανάδοχο, ανεξάρτητα με το αν οι εργασίες θα λάβουν χώρα επί του πλοίου ή στις εγκαταστάσεις του. Τα υλικά/επί μέρους τμήματα και ο εξοπλισμός που θα εγκατασταθεί θα πρέπει να είναι καινούρια (brand new) ή τελευταίας εργοστασιακής παραγωγής (factory new) και να έχουν κατασκευασθεί το πολύ εντός ενός έτους πριν την ημερομηνία παράδοσής τους. Όλα τα ελάσματα που θα παρέχει ο εργολάβος, θα πρέπει να είναι καινούργια, πιστοποιημένα και εγκεκριμένα από έναν τουλάχιστον διεθνή, αναγνωρισμένο από το Ελληνικό Κράτος Νηογνώμονα και να συνοδεύονται από τα πιστοποιητικά τους. Τα χρησιμοποιούμενα υλικά για τις εργασίες διακρίνονται σε δύο γενικές κατηγορίες ως ακολούθως:

4.3.1.2.1 Βασικά υλικά: όλα τα κατασκευαστικά στοιχεία όπως ελάσματα, χρώματα, αλυσίδες ανακρέμασης, αλυσοτροχοί. Επιπρόσθετα, τα βασικά υλικά θα είναι κατάλληλα για χρήση στη ναυτιλία και θα πληρούν τα όρια διαστατικών ανοχών και ποιότητας των κανόνων Νηογνώμονα (αναγνωρισμένο από το Ελληνικό Κράτος) ή αναγνωρισμένων προτύπων όπως π.χ. EN 10163, EN 10051, EN 10055, EN 10056, EN 10059 ή άλλων αντίστοιχων. Τα εν λόγω υλικά θα συνοδεύονται από τα αντίστοιχα πιστοποιητικά τους και σε περίπτωση μη καταλληλότητας κάποιου υλικού, ο ανάδοχος με δική του επιβάρυνση θα υποχρεούται να το αντικαταστήσει

με το πλέον κατάλληλο, και θα επαναλάβει, εάν απαιτείται, τις αντίστοιχες εργασίες σύμφωνα με τις υποδείξεις της Ε.Π.κ.Π.Ε.

4.3.1.3 Αναλώσιμα και βοηθητικά υλικά: Περιλαμβάνονται τα επενδεδυμένα ηλεκτρόδια συγκόλλησης, τα σύρματα συγκόλλησης, τα μίγματα προστατευτικών αερίων, οι προστατευτικές σκόνες, τα προπαρασκευαστικά χρώματα (weldable shop primers, κατάλληλα για συγκόλληση), τα καύσιμα αέρια που χρησιμοποιούνται για θέρμανση και κοπή ελασμάτων, τα μέσα ατομικής προστασίας κλπ.

4.3.1.4 Η αξιολόγηση μέσω οπτικής επιθεώρησης/ελέγχου (VT) και με χρήση διεισδυτικών υγρών (PT) επί του συνόλου των συγκολλητικών ραφών που εκτέλεσε, καθώς και με δειγματοληπτική αξιολόγηση της ποιότητας των συγκολλήσεων με μη καταστροφικούς ελέγχους (Μ.Κ.Ε.), σε ποσόστωση τουλάχιστον 50% επί του συνόλου για χρήση της μεθόδου υπερήχων (UT), σύμφωνα με το πρότυπο παραγράφου 2.3.1. Οι συγκολλήσεις αξιολογούνται με κριτήρια αποδοχής σύμφωνα με το πρότυπο παραγράφου 2.3.2. Το σύνολο των επιθεωρήσεων (οπτικός και Μ.Κ.Ε.) θα εκτελείται από κατάλληλα πιστοποιημένο προσωπικό - με επιθεωρητή τουλάχιστον Level 2 κατά το πρότυπο 2.3.3. Τα σχετικά παραστατικά τεκμηρίωσης των εν λόγω ελέγχων θα προσκομίζονται προς αξιολόγηση στην Ε.Π.κ.Π.Ε.

4.3.1.5 Η εκτέλεση διεξοδικής επιτόπιας επιθεώρησης (site survey) σε ένα Α/Γ Τ.ΣΑΜΟΣ στις εγκαταστάσεις του Ναυστάθμου Σαλαμίνας, προκειμένου να αποκτήσει πλήρη εικόνα για τις απαιτούμενες εργασίες, καθώς και τη χωροταξία/ιδιαιτερότητες των χώρων εκτέλεσης των εργασιών. Για το σκοπό αυτό, οφείλει να λάβει σχετική βεβαίωση από τον Κυβερνήτη του πλοίου επ' αυτού, την οποία θα υποβάλλει στο φάκελο της Τεχνικής Προσφοράς που θα καταθέσει.

4.3.1.6 Η επίδοση στην Ε.Π.κ.Π.Ε επικαιροποιημένου σχεδίου χρονοδιαγράμματος για τον προγραμματισμό των εργασιών (το αρχικό χρονοδιάγραμμα προσκομίζεται στην τεχνική προσφορά σύμφωνα με την παράγραφο 7.1.7) εντός 3 ημερών από την υπογραφή της Σύμβασης του έργου. Το ακριβές χρονοδιάγραμμα παράδοσης θα καθοριστεί κατά τη διάρκεια κατάρτισης της Σύμβασης. Η συνολική διάρκεια του έργου επί του πλοίου, μετά τη συγκέντρωση των απαιτούμενων υλικών από τον ανάδοχο και την προκατασκευή των μεταλλικών τμημάτων που πρόκειται να συγκολληθούν, δε θα πρέπει να υπερβαίνει τις 5 εργάσιμες ημέρες (Ε.Η.) ανά πλευρά καταπέλτη (αφορά την κάθε μία αλυσίδα με τον παρελκόμενο εξοπλισμό του συστήματος ανακρέμασης με τον οποίο συνδέεται). Στο χρονικό αυτό διάστημα θα συμπεριλαμβάνεται η ολοκλήρωση των δοκιμών αποδοχής άνευ φορτίου κατά τον ελλιμενισμό του πλοίου, στο πλαίσιο της ποιοτικής αποδοχής του έργου από την Ε.Π.κ.Π.Ε (Harbour Acceptance Tests - HAT).

4.3.1.7 Η διεξαγωγή ελέγχων κατά τη διάρκεια των εν εξελίξει εργασιών, με σκοπό την εξασφάλιση της ποιότητας αυτών. Η Ε.Π.κ.Π.Ε είναι δυνατό να εκτελεί επιθεωρήσεις των εργασιών, εφόσον το κρίνει σκόπιμο. Οι επιθεωρήσεις και οι



έλεγχοι που πραγματοποιεί η Ε.Π.κ.Π.Ε δεν απαλλάσσουν τον ανάδοχο από την ευθύνη να υλοποιεί έγκαιρα και ποιοτικά τις εργασίες και τις λοιπές υποχρεώσεις του.

4.3.1.8 Η προεργασία/προετοιμασία/διαμόρφωση των ελασμάτων και των μεταλλικών τμημάτων που πρόκειται να χρησιμοποιηθούν για τις διάφορες εργασίες.

4.3.1.9 Η διατήρηση της καθαριότητας στους χώρους όπου εκτελούνται οι εργασίες, με απομάκρυνση και διαχείριση των αποβλήτων/καταλοίπων προϊόντων από αυτές, σύμφωνα με την ισχύουσα νομοθεσία (ενδεικτικά επισημαίνονται οι διατάξεις του σχετικού 2.2.8), η οποία έχει εφαρμογή στις εργασίες της παρούσης Τ.Π. (ενδεικτικά επισημαίνονται οι διατάξεις του σχετικού 2.2.9).

4.3.1.10 Η χρήση μέσων προστασίας, κάλυψης και επισήμανσης σύμφωνα με τα καθοριζόμενα σε παραγράφους 13 και 14, Προσθήκης «1» της Τεχνικής Προδιαγραφής παραγράφου 2.1.1 (με καθολική εφαρμογή σε οποιαδήποτε εργασία του έργου ήτοι δεν περιορίζονται μόνο στις διεργασίες της προετοιμασίας και της εφαρμογής των βαφών).

4.3.1.11 Η εκτέλεση δοκιμών άνευ φορτίου μετά το πέρας του συνόλου των εργασιών μετασκευής, σύμφωνα με τα έντυπα δοκιμών τα οποία θα εκπονήσει η Ε.Π.κ.Π.Ε. Τα σχετικά έντυπα δοκιμών, θα βασίζονται στο εγχειρίδιο λειτουργίας του ΠΜ καταπέλτη και θα καταγράφεται επακριβώς ο τρόπος δοκιμής και τα στοιχεία που θα ελεγχθούν κατά την εκάστοτε δοκιμή. Στις επιθεωρήσεις που θα εκτελεστούν από το προσωπικό του ΠΝ κατά τη διάρκεια των δοκιμών, θα συμπεριλαμβάνονται έλεγχοι της δομικής κατάστασης του εξοπλισμού που εγκαταστάθηκε, καταρχήν με οπτικό έλεγχο και εν συνεχεία με χρήση άλλων Μ.Κ.Ε., εφόσον προκύψει κάποιο εύρημα που υποδηλώνει αστοχία ή απαρχή βλάβης. Οι δοκιμές και η συμπλήρωση των εντύπων θα γίνουν με μέριμνα του αναδόχου, παρουσία εκπροσώπων της Ε.Π.κ.Π.Ε ή εντεταλμένου υπ' αυτήν τεχνικού προσωπικού του ΠΝ, εντός του χρονικού πλαισίου του ανατεθέντος έργου. Οι σχετικές ενέργειες εξάλειψης τυχών παρατηρήσεων κατά τη διάρκεια των δοκιμών, θα έχουν ολοκληρωθεί με μέριμνα του αναδόχου εντός του εν λόγω χρονικού πλαισίου.

4.3.1.12 Η επανάληψη και η ολοκλήρωση των εργασιών που κατά τη διάρκεια του έργου απορριφθούν από την Ε.Π.κ.Π.Ε, ώστε να καλύπτονται οι όροι της Σύμβασης.

4.3.1.13 Η επιστροφή στο ΠΝ μετά το πέρας της επισκευής όλων των εγγράφων και των σχεδίων που του διατέθηκαν, συμπεριλαμβανομένων των αντιγράφων αυτών.

4.3.1.14 Η διασφάλιση ότι όλες οι συγκολλήσεις εκτελούνται από τεχνίτες με εν ισχύ πιστοποιητικό. Το εύρος (welding range) των εργασιών συγκόλλησης, που

δύνανται πιστοποιημένα να εκτελέσουν οι συγκολλητές, θα καλύπτει τις απαιτήσεις των ανατιθέμενων εργασιών και θα ελέγχεται από την Ε.Π.κ.Π.Ε πριν την έναρξη τους. Οι τεχνίτες συγκολλητές θα είναι πιστοποιημένοι από ανεξάρτητο διαπιστευμένο φορέα κατά το πρότυπο 2.3.4.

4.3.1.15 Η απομάκρυνση του εξοπλισμού (π.χ. συσκευών, εξαρτημάτων, μηχανημάτων, αντικειμένων), εφόσον εμποδίζει τις εργασίες, από τον χώρο όπου εκτελούνται. Η εργασία αυτή θα εκτελείται κατά τρόπο μη καταστροφικό και σύμφωνα με τους κανόνες της ορθής τεχνικής πρακτικής. Ο εν λόγω εξοπλισμός θα επανατοποθετείται μετά το πέρας των εργασιών με μέριμνα του αναδόχου.

4.3.1.16 Η εγκατάσταση ικριωμάτων, εφόσον απαιτούνται για τις εργασίες που εκτελεί.

4.3.1.17 Η διαχείριση των υλικών με τρόπο (π.χ. μεταφορά, αποθήκευση) ώστε να εξασφαλίζεται η διατήρηση των φυσικοχημικών ιδιοτήτων τους μέχρι τη χρήση τους και η απαιτούμενη, από το σύστημα διασφάλισης ποιότητας του αναδόχου, ιχνηλασιμότητα. Ειδικότερα, η διαχείριση των αναλωσίμων υλικών συγκόλλησης θα εναρμονίζεται με τις οδηγίες του κατασκευαστή τους.

4.3.1.18 Η απόρριψη των παλαιών υλικών, αναλωσίμων (π.χ. κοχλίες, περικόχλια, αμφικόχλια, παράκυκλοι (ροδέλες), ενώσεις, προσθήκες, σφαιροτριβείς, παρεμβύσματα, κλπ) ή μη. Εξαιρούνται τα παλαιά ανταλλακτικά / εξαρτήματα κλπ, τα όποια θα παραδίδονται στο ΠΝ σε χώρο που θα συναποφασισθεί με την Ε.Π.κ.Π.Ε.

4.3.1.19 Η βαφή των εξωτερικών επιφανειών των μεταλλικών τμημάτων του συστήματος ανακρέμασης και η αποκατάσταση του χρωματισμού των χαλύβδινων μεταλλικών επιφανειών, κατά τις περιπτώσεις που απαιτηθεί αποκατάσταση βλαβών λόγω της εκτέλεσης ελασματοουργικών και λοιπών εργασιών που προβλέπονται στην παρούσα Τ.Π. Για παράδειγμα, αν με υπαιτιότητα του αναδόχου προκληθούν βλάβες σε χρωματισμένες επιφάνειες επί του πλοίου, όπως καψίματα και εκδορές, θα εκτελείται πλήρης αποκατάσταση του συστήματος βαφής. Για τις εξωτερικές επιφάνειες θα χρησιμοποιηθεί απόχρωση RAL 7030 (φαιό).

4.3.1.20 Η επικαιροποίηση/αναθεώρηση των σχεδίων του εξοπλισμού που θα τροποποιηθεί/μετασκευαστεί, μετά την ολοκλήρωση των εργασιών και την υλοποίηση του έργου.

4.3.2 Παροχές από το Π.Ν. (άνευ χρέωσης)

4.3.2.1 Διάθεση εντεταλμένου προσωπικού για την εκτέλεση ναυπηγικής επιθεώρησης.

4.3.2.2 Διάθεση (εφόσον απαιτηθεί) περονοφόρου ανυψωτικού οχήματος, κατόπιν συνεννόησης και αναλόγως διαθεσιμότητας, κατά τη διάρκεια των εργασιών στο Ναύσταθμο Σαλαμίνας.

4.3.2.3 Εκτέλεση ελέγχου, από πιστοποιημένο προς τούτο προσωπικό, για επικίνδυνα/εκρηκτικά αέρια (gas free) και η έκδοση πιστοποιητικού καταλληλότητας για την είσοδο προσωπικού ή/και την εκτέλεση θερμών εργασιών στους ελεγμένους χώρους. Προϋπόθεση η ενημέρωση της Ε.Π.κ.Π.Ε 48 ώρες πριν την απαίτηση εκτέλεσης του ελέγχου για τη λήψη πιστοποιητικού.

4.3.2.4 Διάθεση ποσίμου ύδατος και αέρα χαμηλής πίεσης, καθ' όλη τη διάρκεια των εργασιών επί του πλοίου.

4.3.2.5 Διάθεση ηλεκτρικής τροφοδότησης για τον εξοπλισμό του αναδόχου, καθ' όλη τη διάρκεια εκτέλεσης των εργασιών επί του πλοίου.

4.3.2.6 Διάθεση αντιγράφων κατεχόμενων σχετικών εγχειριδίων/τεχνικών οδηγιών και σχεδίων που αφορούν τις ανατιθέμενες εργασίες, κατόπιν αιτήσεως του αναδόχου.

4.3.2.7 Η αποκατάσταση της επίστρωσης του καταστρώματος του Ε/Δ στις περιοχές άνωθεν των αλυσοτροχών, στα πλευρικά ελάσματα στήριξης των οποίων θα συγκολληθούν ενισχυτικά στηρίγματα δυσκαμψίας (μπρακέτα).

### 4.3.3 Απαιτήσεις Νομοθεσίας

4.3.3.1 Κατά τη διάρκεια του έργου, ο ανάδοχος υποχρεούται να λαμβάνει και να τηρεί όλα τα απαραίτητα μέτρα ασφαλείας σύμφωνα με την ισχύουσα νομοθεσία, η οποία έχει εφαρμογή στις εργασίες της παρούσης (ενδεικτικά επισημαίνονται οι διατάξεις των σχετικών παραγράφων 2.2.3 και 2.2.4 - παραγράφου 7 άρθρου 3 σχετικού παραγράφου 2.2.5 – καθώς και του σχετικού παραγράφου 2.2.1).

4.3.3.2 Ο ανάδοχος υποχρεούται να ορίσει Τεχνικό Ασφαλείας σύμφωνα με τον νόμο παραγράφου 2.2.6 για το σύνολο των εργασιών που θα ανατεθούν .

4.3.3.3 Οι περιοχές όπου θα εκτελούνται εργασίες είναι, ως επί το πλείστον, χαρακτηρισμένες ως περιοχές που είναι δυνατόν να δημιουργηθούν «εκρηκτικές ατμόσφαιρες». Κατά συνέπεια, ο ανάδοχος οφείλει να τηρεί τις δεσμεύσεις της ισχύουσας νομοθεσίας για την Υγιεινή και την Ασφάλεια, με έμφαση στην καθοδήγηση και την εξασφάλιση των κατάλληλων μέσων ατομικής προστασίας του προσωπικού του και του εξοπλισμού εργασίας (συσκευές – συστήματα εργασίας που προορίζονται για εκρηκτικές ατμόσφαιρες), υποβάλλοντας ανάλογα πιστοποιητικά πριν την έναρξη των εργασιών. Ο λοιπός εξοπλισμός εργασίας, εκτός από τον προαναφερθέντα χρησιμοποιούμενο σε «περιοχές με εκρηκτική ατμόσφαιρα», θα πληροί τις προδιαγραφές ασφαλείας όπως καθορίζονται στο σχετικό 2.2.2.

## 5. ΑΠΑΙΤΗΣΕΙΣ ΣΥΜΜΟΡΦΩΣΗΣ

5.1 Ο ανάδοχος θα πρέπει να έχει Σύστημα Διαχείρισης Ποιότητας (Σ.Δ.Π.), πιστοποιημένο κατά το πρότυπο παραγράφου 2.3.6 ή ισοδύναμο από εγκεκριμένο από το Ε.ΣΥ.Δ (Εθνικό Σύστημα Διαπίστευσης) ή από φορέα της Ε.Α. (European cooperation of Accreditation), σε ισχύ καθ' όλη την διάρκεια του έργου, στο αντικείμενο της Σύμβασης που θα συνάψει με το ΠΝ (συγκολλήσεις, ελασματοουργικές εργασίες κλπ). Αντίστοιχα και οι υπεργολάβοι που ενδέχεται να συνεργαστούν με τον ανάδοχο, είναι υποχρεωμένοι να κατέχουν πιστοποιητικό συστήματος ποιότητας κατά το πρότυπο παραγράφου 2.3.6 ή ισοδύναμο. Για τον λόγο αυτόν θα πρέπει να προσκομίσει αντίστοιχο έγκυρο Πιστοποιητικό Συστήματος Διαχείρισης Ποιότητας, το οποίο πρέπει να είναι σε ισχύ τόσο κατά την ημερομηνία υποβολής της προσφοράς όσο και κατά τη διάρκεια της Σύμβασης, χωρίς απαραίτητα η ισχύς κατά την ημέρα διεξαγωγής του διαγωνισμού να καλύπτει το σύνολο της χρονικής διάρκειας του έργου. Επιπλέον, ο υποψήφιος ανάδοχος θα δεσμευτεί (με Υπεύθυνη Δήλωση του Ν. 1599/86) ότι, εφόσον λήγει η ισχύς του εντός της διάρκειας του έργου, αναλαμβάνει την υποχρέωση έγκαιρης ανανέωσης η οποία αν δε γίνει θα κηρύσσεται έκπτωτος. Μαζί με το πιστοποιητικό, ο υποψήφιος ανάδοχος θα προσκομίσει και τα αποτελέσματα της τελευταίας (πιο πρόσφατης) επανεπιθεώρησης του ΣΔΠ από το φορέα πιστοποίησής του, για έλεγχο από την επιτροπή αξιολόγησης.

5.2 Οι εργασίες θα γίνονται σύμφωνα με τους κανονισμούς του Νηογνώμονα που θα δηλώσει ο υποψήφιος ανάδοχος στην Τεχνική Προσφορά του. Εναλλακτικά ακολουθούνται οι τεχνικές/πρακτικές που καθορίζονται στο πρότυπο παραγράφου 2.3.5 ή οποιοδήποτε αντίστοιχο πρότυπο (π.χ. BV 1050-1, EN 1011, AWS D1.1), καθώς και οι κανόνες ορθής τεχνικής πρακτικής, σε συμφωνία και με τις τεχνικές κατευθύνσεις/υποδείξεις της Ε.Π.κ.Π.Ε.

### 5.3 Έλεγχοι/Δοκιμές

5.3.1 Οι εργασίες μετασκευής/αναβάθμισης σε όλα τα στάδιά τους, θα παρακολουθούνται και θα βεβαιώνονται για την ορθότητα τους από την Ε.Π.κ.Π.Ε, όπως αναφέρεται και στην παράγραφο 4.3.1.11. Στην περίπτωση εκτέλεσης ελασματοουργικών εργασιών και εργασιών βαφής, η Ε.Π.κ.Π.Ε δύναται να εκτελεί δειγματοληπτικούς ελέγχους των συγκολλήσεων και επιθεώρηση των χρωμάτων με μη καταστροφικούς ελέγχους (Μ.Κ.Ε.), καθώς και παχυμετρήσεις των αντικατασταθέντων ελασμάτων με χρήση υπερήχων, με σκοπό την επαλήθευση των κατασκευαστικών διαστάσεων ή τον εντοπισμό τυχόν ατελειών. Οι έλεγχοι με μέριμνα της Ε.Π.κ.Π.Ε (σε εξοπλισμό και προσωπικό), δύνανται να εκτελούνται καθ' όλη τη διάρκεια εκτέλεσης του έργου κατόπιν έγκαιρης συνεννόησης αυτής με τον ανάδοχο, ώστε να μην προκύψει καθυστέρηση στην υλοποίηση του χρονοδιαγράμματος του έργου.

5.3.2 Η Υπηρεσία, μέσω της Ε.Π.κ.Π.Ε, διατηρεί το δικαίωμα λήψης και ελέγχου δειγμάτων/δοκιμών από τα υλικά που θα χρησιμοποιήσει ο ανάδοχος κατά την εκτέλεση του έργου (υλικά συγκόλλησης, ελάσματα κλπ), κατά τρόπο ώστε να μην προκύψει καθυστέρηση στην υλοποίηση του χρονοδιαγράμματος του έργου από τον ανάδοχο.

5.3.3 Μετά την ολοκλήρωση των εργασιών του αναδόχου και πριν από την υπογραφή των πρωτοκόλλων ποσοτικής και ποιοτικής παραλαβής εργασιών, θα εκτελεστούν παρουσία της Ε.Π.κ.Π.Ε κατάλληλες δοκιμές από τον ανάδοχο επί του πλοίου, ώστε να διαπιστωθεί η λειτουργικότητα του παραδοτέου έργου και η συμφωνία του με τις απαιτήσεις της παρούσης Τεχνικής Προδιαγραφής. Ο ανάδοχος μετά την επιτυχή εκτέλεση των λειτουργικών δοκιμών εν όρμω, θα συμπληρώσει και θα παραδώσει στην Ε.Π.κ.Π.Ε τα αντίστοιχα πρωτόκολλα ποιοτικής και ποσοτικής παραλαβής. Η εξασφάλιση της ποιότητας του παραδοτέου έργου αποτελεί αποκλειστική ευθύνη του αναδόχου, ανεξάρτητα από τους ελέγχους τους οποίους θα εκτελέσει το προσωπικό του ΠΝ, σύμφωνα με τα αναγραφόμενα στην παράγραφο 4.3.1.11.

## 6. ΕΓΓΥΗΣΕΙΣ

6.1 Ο ανάδοχος θα εγγυηθεί την καλή ποιότητα των εκτελεσθεισών εργασιών, καθώς και την ορθή λειτουργία των εξαρτημάτων/παρελκομένων που εγκατέστησε. Η εγγύηση καλής λειτουργίας έχει χρονική ισχύ είκοσι τέσσερις (24) μήνες από τον χρόνο οριστικής ποιοτικής και ποσοτικής παραλαβής του έργου από την Ε.Π.κ.Π.Ε. Στην περίπτωση όπου το εξάρτημα/παρελκόμενο που εγκαταστάθηκε από τον ανάδοχο συνοδεύεται από εγγύηση κατασκευαστή με χρονική διάρκεια μεγαλύτερη από την ανωτέρω, θα κατισχύει η εγγύηση του κατασκευαστή.

6.2 Μέσα στη χρονική περίοδο της εγγυήσεως, ο ανάδοχος θα ευθύνεται για την εξάλειψη οποιωνδήποτε ελαττωμάτων ή βλαβών που θα οφείλονται στην εκτέλεση κακής ποιότητας εργασίας ή στη χρήση ακατάλληλων υλικών. Εάν διαπιστωθούν από την Υπηρεσία ελαττώματα ή βλάβες, θα ειδοποιείται εγγράφως ο ανάδοχος το συντομότερο δυνατό και οπωσδήποτε μέσα στο χρόνο ισχύος της εγγύησης. Η γραπτή αυτή ειδοποίηση θα περιλαμβάνει κατ' ελάχιστο την περιγραφή του ελαττώματος ή της βλάβης που διαπιστώθηκε και την έκταση της ζημιάς που προκλήθηκε. Ο ανάδοχος μετά τη λήψη της παραπάνω ειδοποίησης θα υποχρεούται να αποκαταστήσει με δικά του μέσα και έξοδα και εντός του συντομότερου δυνατού χρόνου, όλα τα ελαττώματα ή τις βλάβες που καλύπτονται από την εγγύηση.

## 7. ΠΕΡΙΕΧΟΜΕΝΟ ΠΡΟΣΦΟΡΑΣ

7.1 Ο επισκευαστικός φορέας θα προσκομίσει με την προσφορά του τα κάτωθι (δεν απαιτείται η προσκόμιση των αναφερομένων σε παράγραφο με τίτλο «Περιεχόμενο Προσφοράς» των σχετικών Π.Ε.Δ. 2.1.1 και 2.1.2):

7.1.1 Συμπληρωμένο Φύλλο Συμμόρφωσης προς την Τεχνική Προδιαγραφή με τίτλο «ΕΝΤΥΠΟ ΣΥΜΜΟΡΦΩΣΗΣ ΠΡΟΣ ΤΗΝ ΤΕΧΝΙΚΗ ΠΡΟΔΙΑΓΡΑΦΗ», σύμφωνα με το ΠΑΡΑΡΤΗΜΑ «2».

7.1.2 Πιστοποιητικά στην ελληνική ή στην αγγλική γλώσσα (των οποίων η διάρκεια ισχύος θα καλύπτει όλη τη διάρκεια της Σύμβασης) φορέα εγκεκριμένου από το ΕΣΥΔ ή από την «Ευρωπαϊκή Συνεργασία για τη Διαπίστευση» (European cooperation of Accreditation – EA) ή από φορέα μέλος του «International Accreditation Forum (IAF)», με αντικείμενο τις ναυπηγικές επισκευές / κατασκευές για τα κάτωθι:

7.1.2.1 Σύστημα διαχείρισης ποιότητας κατά το πρότυπο της παραγράφου 2.3.6 ή ισοδύναμο.

7.1.2.2 Σύστημα περιβαλλοντικής διαχείρισης κατά το πρότυπο της παραγράφου 2.3.7 ή ισοδύναμο.

7.1.2.3 Σύστημα διαχείρισης της υγείας και της ασφάλειας στην εργασία κατά το πρότυπο της παραγράφου 2.3.8 ή ισοδύναμο.

7.1.3 Πρωτότυπο ή αντίγραφο απόφασης ισχύουσας κατά τη χρονική στιγμή υποβολής της προσφοράς, εκδοθείσας από τον αρμόδιο αντιπεριφερειάρχη, ως άρθρο 6 σχετικού 2.2.5, με την οποία θα βεβαιώνεται ότι η εν λόγω επιχείρηση είναι εγγεγραμμένη στο Ειδικό Μητρώο Επιχειρήσεων Ναυπήγησης, Μετατροπής, Επισκευής και Συντήρησης Πλοίου, λειτουργεί σύμφωνα με το σχετικό νόμο παραγράφου 2.2.5, και τα αντικείμενα δραστηριοποίησης της επιχείρησης είναι απολύτως σχετικά με το πεδίο εφαρμογής της παραγράφου 1 της παρούσης.

7.1.4 Σε περίπτωση κοινοπραξίας, οι ανωτέρω απαιτήσεις παραγράφων 7.1.1 – 7.1.3 θα υποβάλλονται ξεχωριστά για κάθε μέλος της.

7.1.5 Αντίγραφα των πτυχίων/πιστοποιητικών στην ελληνική ή στην αγγλική γλώσσα, του Τεχνικού Ασφαλείας, των συγκολλητών και των επιθεωρητών συστημάτων βαφής και των συγκολλήσεων που θα διαθέτει ο ανάδοχος καθ' όλη τη διάρκεια των εργασιών. Εναλλακτικά θα υποβάλλεται υπεύθυνη δήλωση του Ν.1599/86 ότι ο ενδιαφερόμενος θα προσκομίσει τα εν λόγω πτυχία/πιστοποιητικά σε περίπτωση που του κατακυρωθεί το έργο ως απαραίτητο παραστατικό για την υπογραφή σχετικής Σύμβασης.

7.1.6 Υπεύθυνη δήλωση του Ν.1599/86 όπου θα αναφέρεται ο αναγνωρισμένος Νηογνώμονας από το Ελληνικό Κράτος, σύμφωνα με τους κανονισμούς του οποίου ο ανάδοχος θα εκτελεί τις εργασίες.

7.1.7 Λεπτομερές χρονοδιάγραμμα για την εκτέλεση των ανατιθέμενων εργασιών.

7.1.8 Βεβαίωση εκτέλεσης διεξοδικής επιτόπιας επιθεώρησης (site survey) επί ενός Α/Γ Τ.ΣΑΜΟΣ στο ΝΣ.

#### ΕΓΚΡΙΣΗ ΠΡΟΔΙΑΓΡΑΦΗΣ

##### ΣΥΝΤΑΞΗ

Πλωτάρχης (Μ) Ευάγγελος Κουτσολέλος ΠΝ  
Τμηματάρχης ΓΕΝ/Δ2-Ι

##### ΕΛΕΓΧΟΣ

Πλοίαρχος (Μ) Γεράσιμος Μίχαλος ΠΝ  
Διευθυντής ΓΕΝ/Δ2

##### ΘΕΩΡΗΣΗ

Αρχιπλοίαρχος (Μ) Αθανάσιος Σάμπος ΠΝ  
Διευθυντής Δ' Κλάδου ΓΕΝ

#### ΠΑΡΑΡΤΗΜΑΤΑ

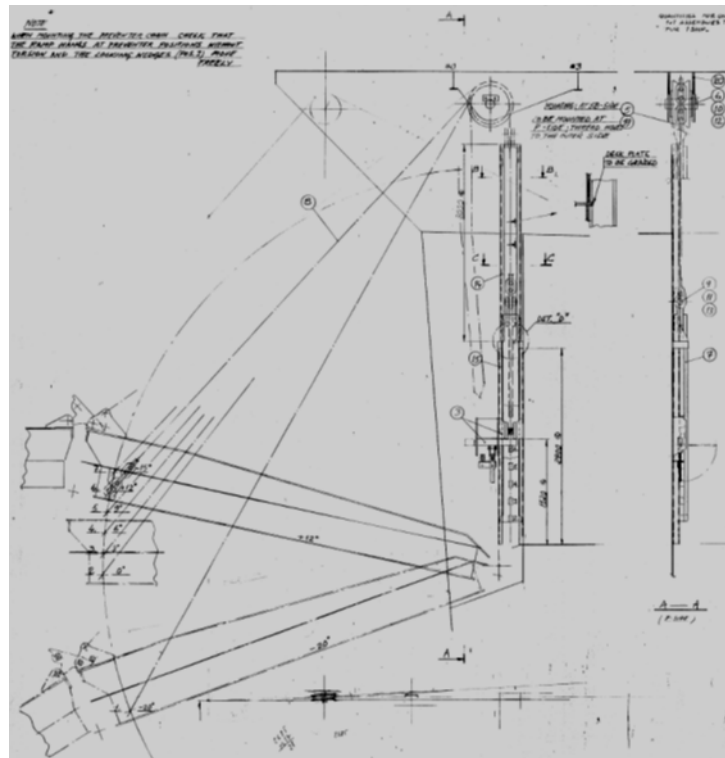
«1» Τεχνικά χαρακτηριστικά του υπό προμήθεια εξοπλισμού - τεχνικές απαιτήσεις του έργου

«2» Έντυπο συμμόρφωσης προς την Τεχνική Προδιαγραφή

## ΠΑΡΑΡΤΗΜΑ «1»

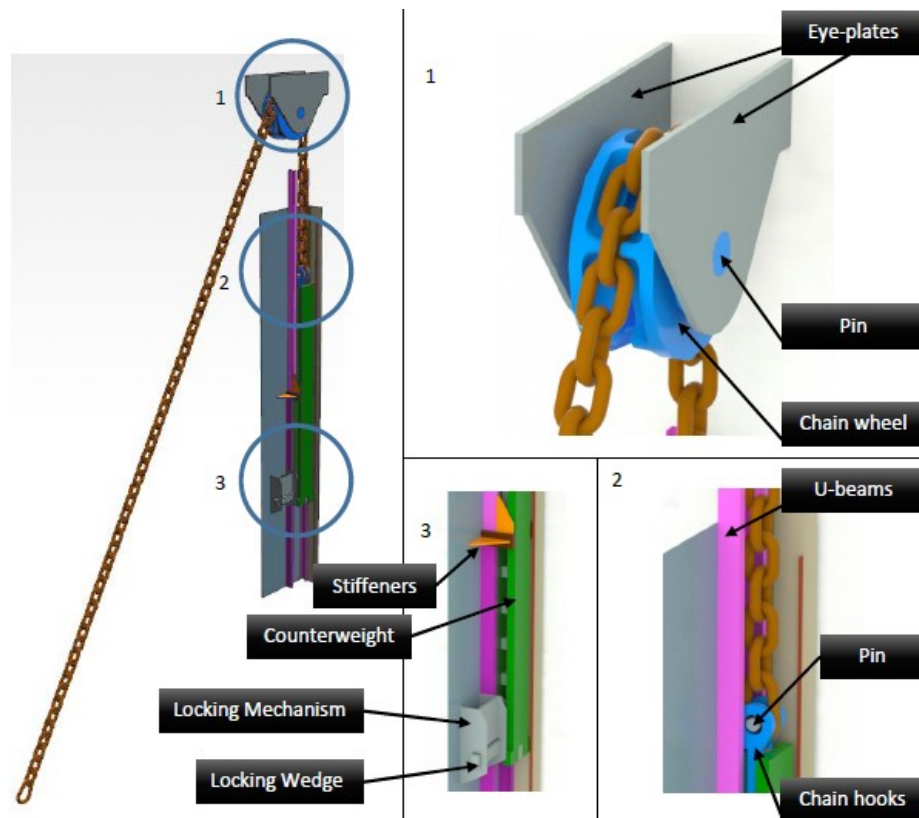
Τεχνικά χαρακτηριστικά του υπό προμήθεια εξοπλισμού -  
ΤΕΧΝΙΚΕΣ ΑΠΑΙΤΗΣΕΙΣ ΤΟΥ ΈΡΓΟΥ

1. Αποσυναρμολόγηση των τμημάτων του συστήματος ανακρέμασης, απεγκατάσταση των αλυσίδων, των αντίβαρων (counterweights) και των αλυσοτροχών (chain wheels). Η διάταξη του εξοπλισμού που απαιτείται να μετασκευαστεί παρουσιάζεται στα σχέδια που ακολουθούν (Εικόνες 1 και 2):



Εικόνα 1: Κατασκευαστικό σχέδιο ΔΕ πλευράς συστήματος ανακρέμασης ΠΜ καταπέλτη

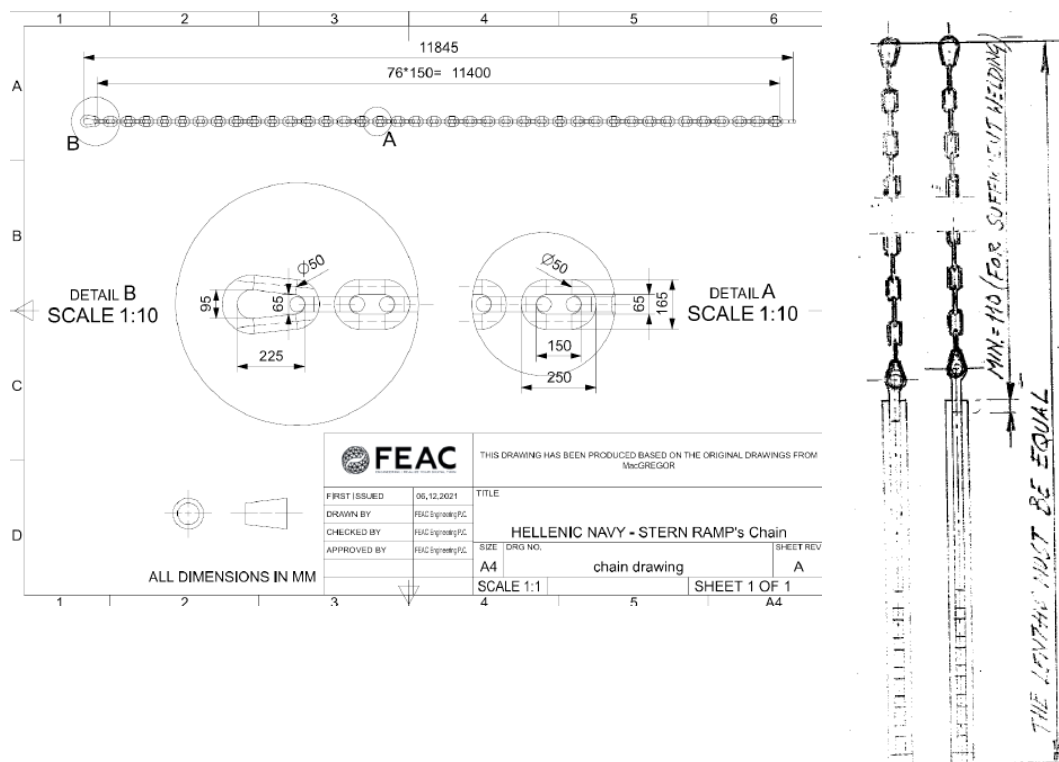




Εικόνα 2: Σκαριφηματική διάταξη ενός εκ των δύο τμημάτων του συστήματος ανακρέμασης ΠΜ καταπέλτη

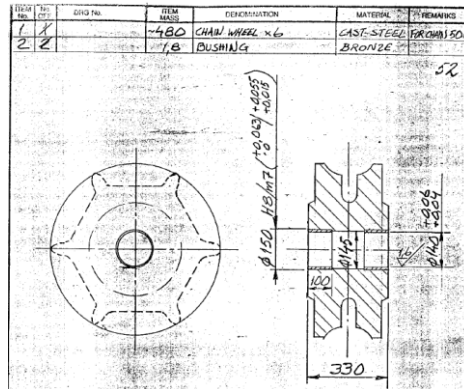
2. Αποκατάσταση των ναυπηγικών ευρημάτων στα χαλύβδινα τμήματα του συστήματος ανακρέμασης τα οποία δε θα αντικατασταθούν (αντίβαρα - εσοχές ασφάλισης των πείρων (recesses)) επ' αυτών, μεταλλικές διαμορφώσεις (κανάλια) ολίσθησης αντίβαρων (U-beam), πείροι ασφάλισης αντίβαρων (locking wedges) κλπ), καθ' υπόδειξη της Ε.Π.κ.Π.Ε., εφόσον προκύψουν ευρήματα από τη ναυπηγική επιθεώρηση που θα εκτελεστεί από το προσωπικό του ΠΝ.

3. Προμήθεια και αντικατάσταση των δύο υφιστάμενων αλυσίδων ανακρέμασης με νέες, ίδιας ή μικρότερης διατομής με τις υπάρχουσες, οι οποίες να έχουν φορτίο θραύσης (breaking load) μεγαλύτερο των 2.310 kN έκαστη. Οι αλυσίδες που είναι εγκατεστημένες στο πλοίο είναι η κάθε μία διαμέτρου Ø50mm με μέγιστο φορτίο θραύσης (breaking load) 1.965 kN. Οι νέες αλυσίδες θα είναι ίδιου μήκους με τις υπάρχουσες και θα διαθέτουν στα άκρα τους προσυναρμολογημένους κατάλληλους κρίκους σύνδεσης στους οποίους θα εισέρχονται οι νέοι πείροι συγκράτησης, σύμφωνα με τα κατασκευαστικά σχέδια που θα παρασχεθούν (Εικόνα 3). Το υλικό κατασκευής των νέων αλυσίδων θα πρέπει να είναι κράμα χάλυβα υψηλής αντοχής (π.χ. GRADE 100) και οι αλυσίδες θα πρέπει να συνοδεύονται από την απαιτούμενη σήμανση/πιστοποίηση της ανυψωτικής τους ικανότητας. Το συγκεκριμένο πιστοποιητικό θα πρέπει να είναι τύπου 3.1 ή 3.2 και θα πρέπει να είναι υπογεγραμμένο από εξωτερικό φορέα πιστοποίησης, σύμφωνα με το πρότυπο παραγράφου 2.3.10.



Εικόνα 3: Σχέδια των υπό προμήθεια αλυσίδων

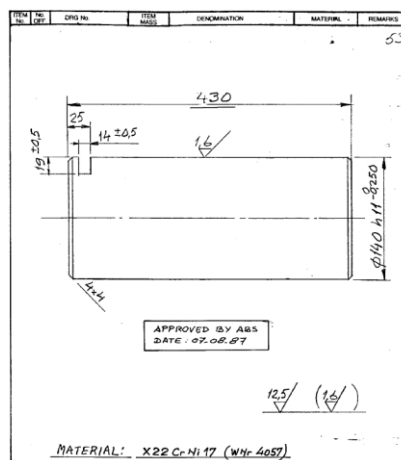
4. Προμήθεια και αντικατάσταση των δύο υφιστάμενων αλυσοτροχών (chain wheels) με νέους, η γεωμετρία των οποίων θα πρέπει να συνάδει με τις νέες αλυσίδες που θα επιλεγούν. Οι νέοι αλυσοτροχοί θα πρέπει να έχουν ίδιες εξωτερικές διαστάσεις με τους υφιστάμενους (ενδεικτικά αναφέρεται η διάμετρος και το πλάτος των 330mm), ενώ οι εσοχές τους στις οποίες ασφαλίζουν οι αλυσίδες θα πρέπει να συμβαδίζουν απόλυτα με τις νέες αλυσίδες. Θα πρέπει να είναι κατασκευασμένοι από χυτοχάλυβα με όριο διαρροής  $S_y \geq 250$  MPa με χύτευση σε κατάλληλα καλούπια και να έχουν ορειχάλκινες μπούσες RG12 στην περιοχή πέριξ του άξονα του πείρου (bushing), οι διαστάσεις της οποίας θα είναι όπως στην υφιστάμενη κατασκευή. Οι αλυσοτροχοί θα πρέπει να συνοδεύονται από πιστοποιητικό στο οποίο να αναγράφονται οι μηχανικές ιδιότητες του χυτοχάλυβα. Οι γεωμετρία των εγκατεστημένων αλυσοτροχών αποτυπώνονται στα κατασκευαστικά σχέδια που κατέχονται από το πλοίο και παρουσιάζονται ενδεικτικά στην Εικόνα 4.



Εικόνα 4: Κατασκευαστικό σχέδιο υφιστάμενου αλυσοτροχού

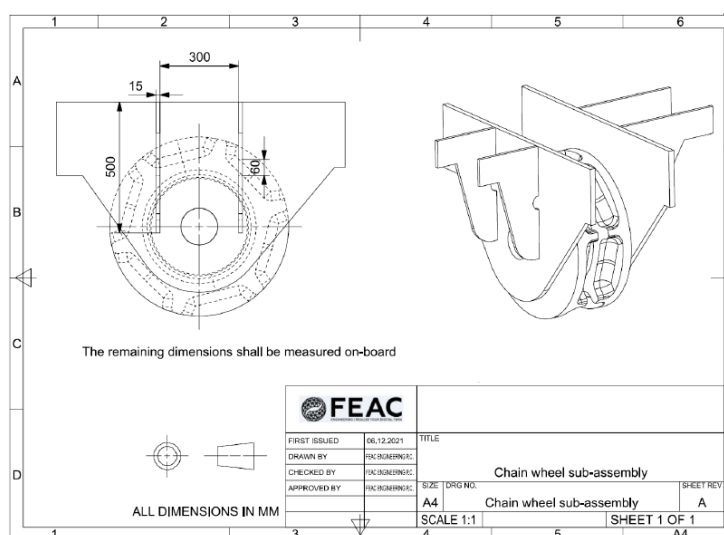
5. Δε θα αντικατασταθούν τα συγκολλημένα χαλύβδινα ελάσματα τα οποία συγκρατούν τους αλυσοτροχούς (eye plates), αλλά μετά την απομάκρυνση των υφιστάμενων αλυσίδων και των αλυσοτροχών θα εκτελεστεί ναυπηγική επιθεώρηση αυτών από προσωπικό του ΠΝ και συντήρηση/βαφή αυτών με μέριμνα του αναδόχου. Στην περίπτωση που προκύψουν ναυπηγικά ευρήματα από την εν λόγω επιθεώρηση, αυτά θα αποκατασταθούν με μέριμνα του αναδόχου, κατόπιν υπόδειξης της Ε.Π.κ.Π.Ε, πριν την εγκατάσταση των νέων υλικών.

6. Προμήθεια και αντικατάσταση των δύο υφιστάμενων μεταλλικών πείρων (pins) των αλυσοτροχών. Η γεωμετρία των εν λόγω πείρων δε θα τροποποιηθεί και αποτυπώνεται στα κατασκευαστικά σχέδια που κατέχονται από το πλοίο (Εικόνα 5). Οι πείροι θα πρέπει να είναι κατασκευασμένοι από χρωμονικελιούχο ανοξείδωτο χάλυβα (ενδεικτικά αναφέρεται ο X22CrNi17 heat treated martensitic stainless steel) με όριο διαρροής  $S_y \geq 650$  MPa και να συνοδεύονται από πιστοποιητικό τύπου 3.1 ή 3.2 σύμφωνα το πρότυπο παραγράφου 2.3.10.



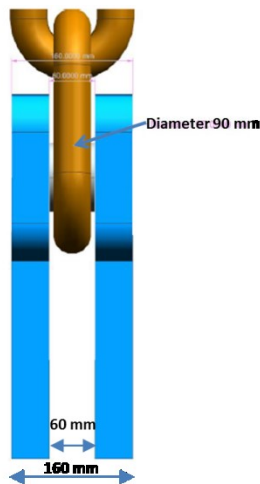
Εικόνα 5: Κατασκευαστικό σχέδιο με γεωμετρικές διαστάσεις πείρου αλυσοτροχού

7. Ενίσχυση των ελασμάτων των πλευρικών στηρίξεων των αλυσοτροχών με τη συγκόλληση στις εξωτερικές τους πλευρές και επί της οροφής του καταστρώματος, τεσσάρων μπρακέτων/στηριγμάτων δυσκαμψίας (αντηρίδων). Οι συγκολλήσεις που θα εκτελεστούν θα είναι περιμετρικές και συνεχείς. Το πάχος του ελάσματος του κάθε στηρίγματος θα είναι 15mm και θα είναι κατασκευασμένα από χάλυβα ποιότητας S355JR (όριο διαρροής  $Sy \geq 355$  MPa). Τα ελάσματα που θα χρησιμοποιηθούν από τον ανάδοχο θα πρέπει να συνοδεύονται από πιστοποιητικό τύπου 3.1 ή 3.2 σύμφωνα το πρότυπο παραγράφου 2.3.10. Οι ακριβείς γεωμετρικές διαστάσεις των στηριγμάτων θα προκύψουν κατόπιν συνεννόησης του αναδόχου με την Ε.Π.κ.Π.Ε, λαμβάνοντας υπόψη χωροταξικούς περιορισμούς που προκύπτουν από τα δομικά στοιχεία του σκάφους που βρίσκονται πλησίον των αλυσοτροχών. Ενδεικτικά η χωροταξική διάταξη των μεταλλικών στηριγμάτων και οι διαστάσεις αυτών παρουσιάζονται στο σχέδιο που ακολουθεί (Εικόνα 6).

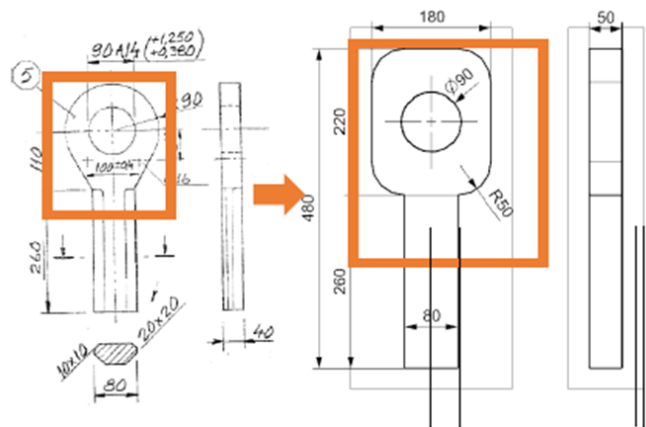


Εικόνα 6: Σκαριφηματική διάταξη μεταλλικών στηριγμάτων στις πλευρές των πλευρικών στηρίξεων των αλυσοτροχών

8. Προμήθεια και αντικατάσταση των τεσσάρων μεταλλικών κλειδιών συγκράτησης (chain hooks) και των δύο μεταλλικών πείρων (pins) στις ενώσεις των αλυσίδων με τα αντίβαρα, τα οποία χρησιμοποιούνται για να επαναφέρουν τις αλυσίδες στην αρχική τους θέση. Οι γεωμετρίες των κλειδιών συγκράτησης και των πείρων αποτυπώνονται στα κατασκευαστικά σχέδια που θα προσκομιστούν από την Ε.Π.κ.Π.Ε. Η διάταξη των κλειδιών συγκράτησης και οι γεωμετρικές διαστάσεις αυτών παρουσιάζονται στα σχέδια που ακολουθούν:



Εικόνα 7: Σκαριφηματική διάταξη κλειδιών συγκράτησης-πείρου-αλυσίδας (διάμετρος μεταλλικού πείρου 90 mm)



Εικόνα 8: Κατασκευαστικό σχέδιο νέων κλειδιών συγκράτησης της αλυσίδας στο αντίβαρο

Τα κλειδιά συγκράτησης θα πρέπει να είναι κατασκευασμένα από χάλυβα St52 (όριο διαρροής  $S_y \geq 355$  MPa). Οι πείροι θα πρέπει να είναι ομοιόμορφου μήκους 170 mm, διαμέτρου 90 mm και θα είναι κατασκευασμένοι από χρωμονικελιούχο ανοξείδωτο χάλυβα (ενδεικτικά αναφέρεται ο X22CrNi17) με όριο διαρροής  $S_y \geq 650$  MPa, σύμφωνα με τα κατασκευαστικά σχέδια που θα παρασχεθούν (Εικόνα 8). Σε κάθε ένα από το ζεύγος των μεταλλικών κλειδιών είναι συγκολλημένοι στο άνω τμήμα τους μεταλλικοί αποστάτες για την κίνηση του μηχανισμού του αντίβαρου εντός του χαλύβδινου καναλιού (U-Beam). Οι εν λόγω μεταλλικοί αποστάτες αφού απεγκατασταθούν από τα προηγούμενα κλειδιά συγκράτησης, θα συγκολληθούν στις αντίστοιχες θέσεις των νέων κλειδιών ώστε να εξυπηρετούν τη ομαλή λειτουργία του αντίβαρου. Τα μεταλλικά κλειδιά και οι πείροι συγκράτησης θα πρέπει να συνοδεύονται από πιστοποιητικό τύπου 3.1 ή 3.2 σύμφωνα το πρότυπο παραγράφου 2.3.10. Τα κλειδιά θα συγκολληθούν σε απόσταση 60 mm μεταξύ τους (Εικόνα 7) και το μήκος της κάθε συγκολλητικής ραφής στην πλευρά των κλειδιών θα είναι κατ' ελάχιστον 110mm επί του αντίβαρου (Εικόνα 3). Μετά την τοποθέτηση του ακριανού κρίκου της αλυσίδας στον πείρο μέσα από τα κλειδιά συγκράτησης σε κάθε αντίβαρο, θα συγκολληθούν στις εξωτερικές πλευρές των κλειδιών εξωτερικά του κάθε πείρου μεταλλικά ελάσματα (λαμάκια) ασφάλισης πάχους έως 2 mm. Τα λαμάκια αυτά αποσκοπούν στην ασφάλιση του κάθε πείρου έναντι πλευρικών (αξονικών) μετατοπίσεων κατά τη διάρκεια λειτουργίας του συστήματος ανακρέμασης. Συγκεκριμένα για τη συγκόλληση των χαλύβδινων κλειδιών συγκράτησης στα αντίβαρα, θα πρέπει να ληφθούν υπόψη τα κάτωθι:

α. Η προετοιμασία των χαλύβδινων επιφανειών συγκόλλησης θα πρέπει να είναι βαθμού καθαρότητας Sa 2½ κατά το πρότυπο παραγράφου 2.3.9 και πρέπει να εκτελεστεί βαφή με προπαρασκευαστικό χρώμα (weldable shop primer κατάλληλο για συγκολλήσεις) σε περίπτωση που οι εργασίες συγκόλλησης δεν

πραγματοποιηθούν την ίδια ημέρα με τον καθαρισμό των υπόψη μεταλλικών επιφανειών.

β. Τα βασικά υλικά θα πρέπει να πληρούν τα όρια ανοχών διαστάσεων και ποιότητας των κανόνων Νηογνώμονα (μέλους IACS) ή αναγνωρισμένων προτύπων όπως π.χ. EN 10163, EN 10051, EN 10055, EN 10056, EN 10059 ή άλλων αντίστοιχων.

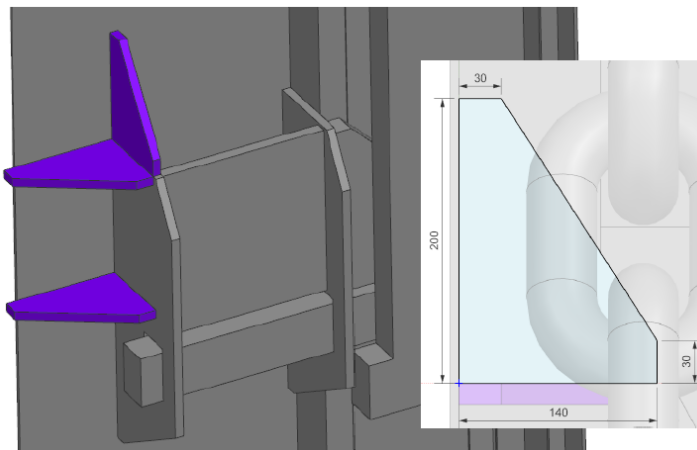
γ. Το επίπεδο ποιότητας με κριτήριο οριακές αποκλίσεις και ανάλογα με τις διαστάσεις των αστοχιών ορίζεται ως Quality level B κατά το πρότυπο παραγράφου 2.3.2. Οι συγκολλήσεις θα είναι περιμετρικές και συνεχείς.

δ. Απαιτείται η τεχνική πολλαπλών πάσων με προθέρμανση (λόγω του πάχους των ελασμάτων των κλειδιών) σύμφωνα με το πρότυπο EN ISO 1011-2, «Welding - Recommendations for welding of metallic materials- Part 2: Arc welding of ferritic steels». Οι συγκολλητικές ραφές θα πρέπει να μην παρουσιάζουν καμία έλλειψη ή ατελή τήξη, ειδικά στη ρίζα της συγκόλλησης και να είναι ελεύθερες ρωγμών και εγκλεισμών.

ε. Αποφυγή δημιουργίας κυρτότητας (convex weld) στην επιφάνεια της γωνιακής συγκόλλησης. Οι διατομές της συγκόλλησης να είναι σύμφωνα με το πρότυπο DIN EN ISO 9692-1 ή αντίστοιχο και ο τύπος του ηλεκτροδίου να είναι σύμφωνα με διεθνώς αναγνωρισμένο πρότυπο π.χ. ISO EN 2560 A.

στ. Απαιτείται προετοιμασία με φρέζα 45° μόνο στην εξωτερική ακμή του κάθε κλειδιού και μέχρι τα 20mm του συνολικού πάχους ελάσματος (50mm). Η ποιότητα επιφάνειας κοπής/προετοιμασίας (ανοχή ορθογωνικότητας  $u$ , ανοχή κλίσης και ανοχή επιφανειακής τραχύτητας Rz5) να είναι αποδεκτή σύμφωνα με διεθνώς αναγνωρισμένο πρότυπο π.χ. ISO 9013:2002, «Thermal cutting- Classification of thermal cuts-Geometrical product specifications and quality tolerances».

9. Συγκόλληση τριών μεταλλικών στηριγμάτων/μπρακέτων (αντηρίδων) πάχους 15mm στις βάσεις των πείρων ασφάλισης (locking wedges) των αντίβαρων επί των πλευρικών τοιχωμάτων του σκάφους. Οι συγκολλήσεις θα είναι περιμετρικές και συνεχείς. Τα μεταλλικά στηρίγματα θα πρέπει να είναι κατασκευασμένα από χάλυβα ποιότητας S355JR (όριο διαρροής  $Sy \geq 355$  MPa). Τα ελάσματα που θα χρησιμοποιηθούν από τον ανάδοχο θα πρέπει να συνοδεύονται από πιστοποιητικό τύπου 3.1 ή 3.2 σύμφωνα με το πρότυπο παραγράφου 2.3.10. Οι γεωμετρικές διαστάσεις των μεταλλικών στηριγμάτων φαίνονται στην Εικόνα 9.



Εικόνα 9: Γεωμετρικές διαστάσεις μπρακέτων σε βάσεις των πείρων ασφάλισης

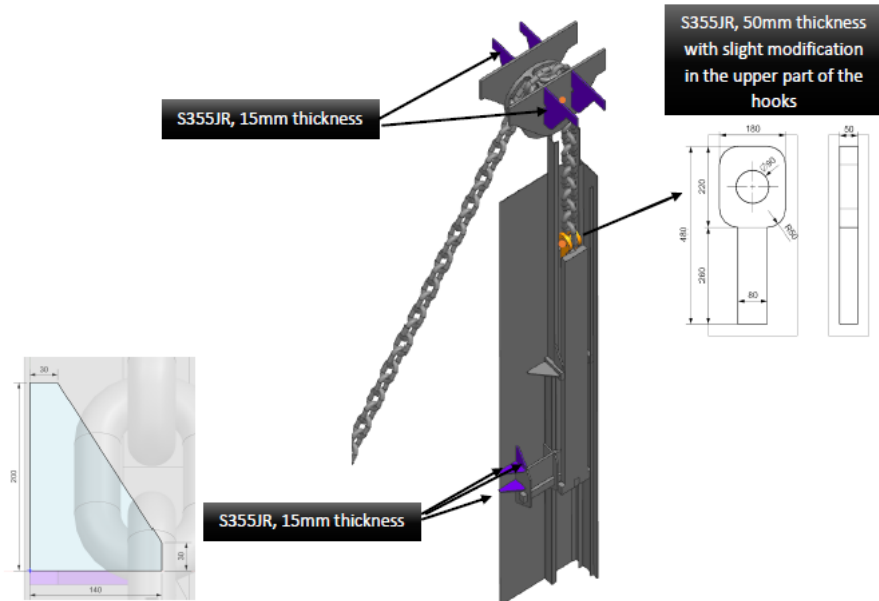
10. Προμήθεια και αντικατάσταση των δύο υφιστάμενων μεταλλικών πείρων (pins) στις ενώσεις των αλυσίδων με τον καταπέλτη. Η γεωμετρία των εν λόγω πείρων δε θα τροποποιηθεί και αποτυπώνεται στα κατασκευαστικά σχέδια που κατέχονται από το πλοίο. Οι πείροι θα πρέπει να είναι κατασκευασμένοι από χρωμονικελιούχο ανοξείδωτο χάλυβα (ενδεικτικά αναφέρεται ο X22CrNi17) με όριο διαρροής  $S_y \geq 650$  MPa και να συνοδεύονται από πιστοποιητικό τύπου 3.1 ή 3.2 σύμφωνα το πρότυπο παραγράφου 2.3.10.



Εικόνα 10: Διάταξη συγκράτησης αλυσίδας στον καταπέλτη (clevis brackets)

11. Βαφή του συνόλου των τμημάτων του μετασκευασμένου συστήματος ανακρέμασης, συμπεριλαμβανομένων αυτών που δεν αντικαταστάθηκαν και των νέων αλυσίδων.

12. Εγκατάσταση/συναρμολόγηση όλων των τμημάτων που απαρτίζουν το σύστημα ανακρέμασης και εκτέλεση δοκιμών άνευ φορτίου (Harbour Acceptance Tests - HAT). Η σκαριφηματική διάταξη του συστήματος ανακρέμασης με την αντικατάσταση των κλειδιών συγκράτησης στο αντίβαρο και τις συγκολλήσεις των νέων ενισχυτικών μπρακέτων φαίνονται στην Εικόνα 11.



Εικόνα 11: Σκαριφηματική διάταξη μετασκευής

13. Τα βασικά εξαρτήματα που θα απαιτηθούν ανά πλοίο και οι αντίστοιχες ποσότητες αυτών αναγράφονται στον ακόλουθο Πίνακα:

A/A	Περιγραφή εξοπλισμού	Ποσότητα (Τεμ.)
1.	Αλυσίδες ανακρέμασης με προ-συναρμολογημένους κρίκους σύνδεσης	2
2.	Αλυσοτροχοί (chain wheels)	2
3.	Μεταλλικά κλειδιά συγκράτησης (chain hooks)	4
4.	Πείροι (pins) αλυσοτροχών	2
5.	Πείροι (pins) κλειδιών συγκράτησης	2
6.	Πείροι (pins) συγκράτησης αλυσίδων στους καταπέλτες	2
7.	Μπρακέτα αλυσοτροχών	8
8.	Μπρακέτα στις βάσεις των πείρων ασφάλισης (locking wedges) των αντίβαρων	6

Πίνακας: Βασικός εξοπλισμός μετασκευής



## ΠΑΡΑΡΤΗΜΑ «2»

Έντυπο συμμόρφωσης προς την Τεχνική Προδιαγραφή

ΠΑΡΑΓΡΑΦΟΣ Τ.Π. (1)	ΠΕΡΙΓΡΑΦΗ ΑΠΑΙΤΗΣΗΣ (2)	ΑΠΑΝΤΗΣΕΙΣ – ΠΑΡΑΤΗΡΗΣΕΙΣ ΠΡΟΣΦΕΡΟΝΤΟΣ (3)

Ο προσφέρων (4)

## ΟΔΗΓΙΕΣ ΣΥΜΠΛΗΡΩΣΗΣ ΕΝΤΥΠΟΥ:

(1) α. Εφόσον υπάρχει πλήρης συμμόρφωση με τα διαλαμβανόμενα στην Τεχνική Προδιαγραφή ο πίνακας αντικαθίσταται από το κείμενο «Αποδέχομαι πλήρως και ανεπιφύλακτα τα διαλαμβανόμενα στην Τεχνική Προδιαγραφή» (δεν απαιτείται συμπλήρωση των πεδίων του πίνακα).

β. Στο ενδεχόμενο μη συμμόρφωσης αναγράφεται το κείμενο «Αποδέχομαι ανεπιφύλακτα τα διαλαμβανόμενα στην Τεχνική Προδιαγραφή πλην των εδαφίων που καταγράφονται στον ακόλουθο πίνακα» και ακολουθεί ο πίνακας στην πρώτη στήλη του οποίου αναγράφεται ο αριθμός παραγράφου ή υποπαραγράφου της προδιαγραφής (του κυρίως κειμένου και των προσθηκών) για την οποία δεν υφίσταται συμμόρφωση.

(2) Αναγράφεται ο τίτλος της παραγράφου της Τεχνικής Προδιαγραφής, για την οποία δηλώνεται μη συμμόρφωση, που αντιστοιχεί στον αριθμό που συμπληρώθηκε στην ίδια γραμμή της πρώτης στήλης του πίνακα (Παράδειγμα: Υποχρεώσεις αναδόχου). Στην περίπτωση υποπαραγράφων για τις οποίες δεν υπάρχει τίτλος αναγράφεται είτε σύντομη περιγραφή του περιεχομένου της υποπαραγράφου (Παράδειγμα: Αξιολόγηση των συγκολλήσεων με μη καταστροφικούς ελέγχους) ή οι πρώτες λέξεις της υποπαραγράφου, ακολουθούμενες από αποσιωπητικά (Παράδειγμα: Η αξιολόγηση μέσω οπτικής επιθεώρησης/ελέγχου (VT) ...).

(3) Αναγράφεται παρατήρηση για τη μη συμμόρφωση με τη σχετική απαίτηση της παραγράφου ή υποπαραγράφου της προδιαγραφής, που αντιστοιχεί στον αριθμό που συμπληρώθηκε στην ίδια γραμμή της πρώτης στήλης του πίνακα (Παράδειγμα: Μη συμμόρφωση – Δεν υφίστανται πιστοποιητικά...).

(4) Χώρος για τα στοιχεία, την υπογραφή και την σφραγίδα του προσφέροντος.

Ε-1

ΚΕΝΤΡΟ ΕΦΟΔΙΑΣΜΟΥ ΝΑΥΤΙΚΟΥ  
ΔΙΕΥΘΥΝΣΗ ΠΡΟΜΗΘΕΙΩΝ  
ΤΜΗΜΑ ΠΡΟΜΗΘΕΙΩΝ  
14 Φεβ 24

ΠΑΡΑΡΤΗΜΑ «Ε» ΣΤΗ  
ΠΡΟΣΚΛΗΣΗ 50Ε/22

**ΥΠΟΔΕΙΓΜΑΤΑ ΕΓΓΥΗΤΙΚΩΝ ΕΠΙΣΤΟΛΩΝ**

**ΥΠΟΔΕΙΓΜΑ ΕΓΓΥΗΤΙΚΗΣ ΕΠΙΣΤΟΛΗΣ ΚΑΛΗΣ ΕΚΤΕΛΕΣΗΣ ΣΥΜΒΑΣΗΣ /**  
**ΣΥΜΦΩΝΙΑΣ ΠΛΑΙΣΙΟΥ**

Εκδότης (Πλήρης επωνυμία Πιστωτικού Ιδρύματος ..... /  
ΕΝΙΑΙΟ ΤΑΜΕΙΟ ΑΝΕΞΑΡΤΗΤΑ ΑΠΑΣΧΟΛΟΥΜΕΝΩΝ - ΤΟΜΕΑΣ  
ΣΥΝΤΑΞΗΣ ΜΗΧΑΝΙΚΩΝ ΚΑΙ ΕΡΓΟΛΗΠΤΩΝ ΔΗΜΟΣΙΩΝ ΕΡΓΩΝ (Ε.Τ.Α.Α.-  
Τ.Σ.Μ.Ε.Δ.Ε.)

Ημερομηνία έκδοσης .....

Προς: (Πλήρης επωνυμία Αναθέτουσας Αρχής/Αναθέτοντος  
Φορέα<sup>1</sup>).....

(Διεύθυνση Αναθέτουσας Αρχής/Αναθέτοντος Φορέα)<sup>2</sup>.....

Εγγύηση μας υπ' αριθμ. .... ποσού ..... ευρώ<sup>3</sup>.

Έχουμε την τιμή να σας γνωρίσουμε ότι εγγυόμαστε με την παρούσα  
επιστολή ανέκκλητα και ανεπιφύλακτα παραιτούμενοι του δικαιώματος της  
δαιρέσεως και διζήσεως μέχρι του ποσού των  
ευρώ.....<sup>4</sup>

υπέρ του:

(i) [σε περίπτωση φυσικού προσώπου]: (ονοματεπώνυμο, πατρώνυμο)  
....., ΑΦΜ: ..... (διεύθυνση)  
....., ή

(ii) [σε περίπτωση νομικού προσώπου]: (πλήρη επωνυμία) .....  
ΑΦΜ: ..... (διεύθυνση)  
..... ή

(iii) [σε περίπτωση ένωσης ή κοινοπραξίας:] των φυσικών / νομικών  
προσώπων

α) (πλήρη επωνυμία) ....., ΑΦΜ: ..... (διεύθυνση)  
.....

β) (πλήρη επωνυμία) ....., ΑΦΜ: ..... (διεύθυνση)

<sup>1</sup> Όπως ορίζεται στα έγγραφα της σύμβασης.

<sup>2</sup> Όπως ορίζεται στα έγγραφα της σύμβασης.

<sup>3</sup> Ολογράφως και σε παρένθεση αριθμητικώς. Στο ποσό δεν υπολογίζεται ο ΦΠΑ.

<sup>4</sup> Όπως υποσημείωση 3.

Ε-2

γ) (πλήρη επωνυμία) ....., ΑΦΜ: ..... (διεύθυνση)  
..... (συμπληρώνεται με όλα τα μέλη της ένωσης / κοινοπραξίας)

ατομικά και για κάθε μία από αυτές και ως αλληλέγγυα και εις ολόκληρο υπόχρεων μεταξύ τους, εκ της ιδιότητάς τους ως μελών της ένωσης ή κοινοπραξίας,

για την καλή εκτέλεση του/ων τμήματος/των ..<sup>5/</sup> της υπ αριθ ..... σύμβασης / συμφωνίας πλαισίου “(τίτλος σύμβασης / συμφωνίας πλαίσιο)”, σύμφωνα με την (αριθμό/ημερομηνία) ..... Διακήρυξη / Πρόσκληση / Πρόσκληση Εκδήλωσης Ενδιαφέροντος <sup>6</sup> ..... της/του (Αναθέτουσας Αρχής/Αναθέτοντος φορέα).

Το παραπάνω ποσό τηρείται στη διάθεσή σας και θα καταβληθεί ολικά ή μερικά χωρίς καμία από μέρους μας αντίρρηση, αμφισβήτηση ή ένσταση και χωρίς να ερευνηθεί το βάσιμο ή μη της απαίτησής σας μέσα σε ..... ημέρες<sup>7</sup> από την απλή έγγραφη ειδοποίησή σας.

Η παρούσα ισχύει μέχρι και την ..... (αν προβλέπεται ορισμένος χρόνος στα έγγραφα της σύμβασης<sup>8</sup>)

ή

μέχρις ότου αυτή μας επιστραφεί ή μέχρις ότου λάβουμε έγγραφη δήλωσή σας ότι μπορούμε να θεωρήσουμε την Τράπεζα μας απαλλαγμένη από κάθε σχετική υποχρέωση εγγυοδοσίας μας.

Σε περίπτωση κατάπτωσης της εγγύησης, το ποσό της κατάπτωσης υπόκειται στο εκάστοτε ισχύον πάγιο τέλος χαρτοσήμου.

Βεβαιώνουμε υπεύθυνα ότι το ποσό των εγγυητικών επιστολών που έχουν δοθεί, συνυπολογίζοντας και το ποσό της παρούσας, δεν υπερβαίνει το όριο των εγγυήσεων που έχουμε το δικαίωμα να εκδίδουμε<sup>9</sup>.

Τηλ./ Email επικοινωνίας Εκδίδουσας Αρχής:

(Εξουσιοδοτημένη Υπογραφή)

<sup>5</sup> Εφόσον αφορά ανάθεση σε τμήματα συμπληρώνεται ο α/α του/ων τμήματος/των για τα οποία υπογράφεται η σχετική σύμβαση.

<sup>6</sup> Συνοπτική περιγραφή των προς προμήθεια αγαθών / υπηρεσιών, σύμφωνα με το άρθρο 72 Ν. 4412/16.

<sup>7</sup> Να οριστεί ο χρόνος σύμφωνα με τις κείμενες διατάξεις.

<sup>8</sup> Σύμφωνα με το άρθρο 72 Ν. 4412/16 και του άρθρου 26 του ΕΚΠΟΤΑ, ο χρόνος ισχύος της εγγύησης πρέπει να είναι μεγαλύτερος από τον συμβατικό χρόνο φόρτωσης ή παράδοσης, κατά τον χρόνο που με βάση τη σύμβαση ο αγοραστής υποχρεούται να παραλάβει τα υλικά πλέον δύο (2) μήνες ή μεγαλύτερος εφόσον αυτό ορίζεται από τη διακήρυξη.

<sup>9</sup> Ο καθορισμός ανωτάτου ορίου έκδοσης των εγγυητικών επιστολών από τις τράπεζες που λειτουργούν στην Ελλάδα θεσμοθετήθηκε με την υπ'αριθ. 2028691/4534/03.08.1995 (ΦΕΚ Β' 740/28.08.1995) απόφαση του Υπουργού Οικονομικών, με την οποία και κατέστη υποχρεωτική και η αναγραφή της σχετικής υπεύθυνης δήλωσης στην εγγυητική επιστολή.

**ΥΠΟΔΕΙΓΜΑ ΕΓΓΥΗΤΙΚΗΣ ΕΠΙΣΤΟΛΗΣ ΠΡΟΚΑΤΑΒΟΛΗΣ**

Όνομασία Τράπεζας .....

Κατάστημα .....

(Δ/νση οδός –αριθμός TK fax ) Ημερομηνία έκδοσης

.....

ΕΥΡΩ. ....

Προς: (Αναφέρεται η Υπηρεσία διενέργειας του διαγωνισμού προς την οποία απευθύνεται)

ΕΓΓΥΗΤΙΚΗ ΕΠΙΣΤΟΛΗ ΠΡΟΚΑΤΑΒΟΛΗΣ ΑΡ. .... ΕΥΡΩ .....

- Έχουμε την τιμή να σας γνωρίσουμε ότι εγγυώμεθα δια της παρούσας εγγυητικής επιστολής ανέκκλητα και ανεπιφύλακτα, παραιτούμενοι του δικαιώματος της διαιρέσεως και διζήσεως μέχρι του ποσού των ΕΥΡΩ. ....(και ολογράφως)..... στο οποίο και μόνο περιορίζεται η υποχρέωσή μας, υπέρ της εταιρείας .....Δ/νση..... για την λήψη προκαταβολής ίσης με το % της συμβατικής αξίας προ ΦΠΑ εκ.....ΕΥΡΩ της με αριθ.....σύμβασης, που υπέγραψε μαζί σας η εν λόγω εταιρεία για τη προμήθεια .....της (αριθ. Διακ/ξης.....) προς κάλυψη αναγκών του ....., πλέον τόκων κατ εφαρμογή των άρθρων 203, 207 του Ν.4412/16.

- Το παραπάνω ποσό τηρούμε στη διάθεσή σας και θα καταβληθεί με μόνη τη δήλωσή σας ολικά ή μερικά χωρίς καμία από μέρος μας αντίρρηση ή ένσταση και χωρίς να ερευνηθεί το βάσιμο ή μη της απαίτησης μέσα σε τρεις (3) ημέρες από απλή έγγραφη ειδοποίησή σας.

- Σε περίπτωση κατάπτωσης της εγγύησης το ποσό της κατάπτωσης υπόκειται στο εκάστοτε ισχύον τέλος χαρτοσήμου.

- Η παρούσα εγγύησή μας αφορά μόνο την παραπάνω αιτία και ισχύει μέχρι την επιστροφή της σ' εμάς , οπότε γίνεται αυτοδίκαια άκυρη και δεν έχει απέναντί μας καμιά ισχύ.

- Βεβαιούται υπεύθυνα ότι το ποσό των εγγυητικών μας επιστολών που έχουν δοθεί στο Δημόσιο και ΝΠΔΔ, συνυπολογίζοντας και το ποσό της παρούσας, δεν υπερβαίνει το όριο των εγγυήσεων που έχει καθορισθεί από το Υπουργείο Οικονομικών για την Τράπεζά μας.

Τηλ./ Email επικοινωνίας Εκδίδουσας Αρχής:

(Εξουσιοδοτημένη Υπογραφή)

**ΥΠΟΔΕΙΓΜΑ ΕΓΓΥΗΤΙΚΗΣ ΕΠΙΣΤΟΛΗΣ ΚΑΛΗΣ ΛΕΙΤΟΥΡΓΙΑΣ**

Όνομασία

Τράπεζας

Κατάστημα

(Δ/νση οδός –αριθμός ΤΚ fax ):

Ημερομηνία έκδοσης:..... ΕΥΡΩ: .....

Προς: (Αναφέρεται η Υπηρεσία διενέργειας του διαγωνισμού προς την οποία απευθύνεται)

ΕΓΓΥΗΤΙΚΗ ΕΠΙΣΤΟΛΗ ΣΥΜΜΕΤΟΧΗΣ ΑΡ. .... ΕΥΡΩ

- Έχουμε την τιμή να σας γνωρίσουμε ότι εγγυώμεθα δια της παρούσας εγγυητικής επιστολής ανέκκλητα και ανεπιφύλακτα, παραιτούμενοι του δικαιώματος της διαιρέσεως και διζήσεως μέχρι του ποσού των ΕΥΡΩ (και ολογράφως) στο

οποίο και μόνο περιορίζεται η υποχρέωσή μας, υπέρ της εταιρείας Δ/νση

για την καλή λειτουργία των παραδοθέντων από αυτήν ειδών σε εκτέλεση των όρων της με αριθμό

σύμβασης, που υπέγραψε μαζί σας για τη προμήθεια (αρ.διακ/ξης...../.....) προς κάλυψη αναγκών

του και το οποίο ποσόν καλύπτει το απαιτούμενο από τη διακήρυξη ποσό.

- Το παραπάνω ποσό τηρούμε στη διάθεσή σας και θα καταβληθεί με μόνη τη δήλωσή σας ολικά ή μερικά χωρίς καμία από μέρος μας αντίρρηση ή ένσταση και χωρίς να ερευνηθεί το βάσιμο ή μη της απαίτησης μέσα σε τρεις (3) ημέρες από απλή έγγραφη ειδοποίησή σας.

- Σε περίπτωση κατάπτωσης της εγγύησης το ποσό της κατάπτωσης υπόκειται στο εκάστοτε ισχύον τέλος χαρτοσήμου.

- Αποδεχόμαστε να παρατείνουμε την ισχύ της εγγύησης ύστερα από απλό έγγραφο της Υπηρεσίας σας με την προϋπόθεση ότι το σχετικό αίτημα σας θα μας υποβληθεί πριν από την ημερομηνία λήξης της.

- Η παρούσα ισχύει μέχρι και την

- Βεβαιούται υπεύθυνα ότι το ποσό των εγγυητικών μας επιστολών που έχουν δοθεί στο Δημόσιο και ΝΠΔΔ ,συνυπολογίζοντας και το ποσό της παρούσας, δεν υπερβαίνει το όριο των εγγυήσεων που έχει καθορισθεί από το Υπουργείο Οικονομικών για την Τράπεζά μας.

Τηλ./ Email επικοινωνίας Εκδίδουσας Αρχής:

(Εξουσιοδοτημένη Υπογραφή)

Για την ακρίβεια

Πλωτάρχης (Ο) Ηλίας Μπόρτζαρης ΠΝ  
 Βοηθός Τμηματάρχη Προμηθειών

ΣΤ-1

ΚΕΝΤΡΟ ΕΦΟΔΙΑΣΜΟΥ ΝΑΥΤΙΚΟΥ  
ΔΙΕΥΘΥΝΣΗ ΠΡΟΜΗΘΕΙΩΝ  
ΤΜΗΜΑ ΠΡΟΜΗΘΕΙΩΝ  
14 Φεβ 24

ΠΑΡΑΡΤΗΜΑ «ΣΤ» ΣΤΗ  
ΠΡΟΣΚΛΗΣΗ 50Ε/22

### ΣΧΕΔΙΟ ΣΥΜΦΩΝΙΑΣ – ΠΛΑΙΣΙΟ

**ΑΡΙΘΜΟΣ ..... /20.....**

**Συμφωνία Πλαίσιο για την Προμήθεια Υλικών Μετασκευής /  
Αναβάθμισης Συστήματος Ανακρέμασης ΠΜ Καταπελτών Α/Γ τ. ΣΑΜΟΣ,**

Η παρούσα Συμφωνία εκδόθηκε και υπογράφεται στον Σκαραμαγκά, την ..... μεταξύ των:

α. από τη μια πλευρά, που εφεξής θα καλείται **ΑΓΟΡΑΣΤΗΣ**: Πολεμικό Ναυτικό – Κέντρο Εφοδιασμού Ναυτικού του Υπουργείου Εθνικής Άμυνας της Ελληνικής Δημοκρατίας, εκπροσωπούμενο από ..... νομίμως εξουσιοδοτημέν..... με την υπ' αριθ. ...., απόφαση Κατακύρωσης Πλαίσιο.

και

β. από την άλλη πλευρά, την εταιρεία, που εφεξής θα αποκαλείται **ΑΝΑΔΟΧΟΣ** (Προμηθευτής): Εταιρεία με την επωνυμία «.....» με αριθμό καταχώρισης στο μητρώο εταιρειών ..... και ΑΦΜ....., ΔΟΥ: ....., που εδρεύει στη οδό ..... , νομίμως εκπροσωπούμενη απότ..v..... υπήκοο....., κάτοχο του υπ'αριθμ. .... διαβατηρίου/ αστ. Ταυτότητας..... που εκδόθηκε την ..... και λήγει την ....., με αριθμό Τηλεφώνου.....

### **ΧΑΡΑΚΤΗΡΙΣΤΙΚΑ ΣΥΜΦΩΝΙΑΣ – ΠΡΟΣΔΙΟΡΙΣΜΟΣ ΟΡΩΝ – ΟΡΙΣΜΟΙ**

-«ΚΕΦΝ» ή «Π.Ν.» ή «Εργοδότης» ή «Υπηρεσία» ή «Αγοραστής» ή αντωνυμία αντί αυτών, το ΚΕΝΤΡΟ ΕΦΟΔΙΑΣΜΟΥ ΝΑΥΤΙΚΟΥ και η εντολοδόχος Υπηρεσία για την εκτέλεση της ΣΥΜΒΑΣΕΩΣ.

-«Εργολάβος» ή «Ανάδοχος» ή «Πάροχος» ή «Προμηθευτής» ή «Προμηθεύτρια» ή «Συντηρήτρια» ή αντωνυμία αντί αυτών, η εταιρεία «..... .. ».

-«Συμβαλλόμενοι»: Ο Ανάδοχος και ο Εργοδότης (ΚΕΦΝ).

-«Συμφωνία - Πλαίσιο»: Το επίσημο κείμενο που έχει υπογραφεί ανάμεσα στον Ανάδοχο και τον Εργοδότη και αποτελείται από τα άρθρα της παρούσης.

Από κοινού ο Ανάδοχος και ο Εργοδότης, θα αποκαλούνται κατωτέρω στο παρόν ως «**τα Μέρη**» και το καθένα χωριστά ως «**Πλευρά**».

Μεταξύ των ανωτέρω συμβαλλομένων, συμφωνήθηκαν και έγιναν αμοιβαία αποδεκτά τα εξής:

## ΣΤ-2

**Άρθρο 1****Αντικείμενο Συμφωνίας**

1. Ο Ανάδοχος αναλαμβάνει την υποχρέωση προμήθειας υλικών, όπως αυτά περιγράφονται αναλυτικά στο Παράρτημα «Α» της παρούσας.
2. Τα προσφερόμενα υλικά θα βρίσκονται σε πλήρη συμφωνία με την Τεχνική Προδιαγραφή της Υπηρεσίας, σε συνδυασμό με την προσφορά του Αναδόχου.

**Άρθρο 2****Σκοπός**

Σκοπός της Συμφωνίας – Πλαίσιο, είναι να καθορίσει τους όρους σύμφωνα με τους οποίους ο Ανάδοχος θα παρέχει το προσφερόμενο υλικό. Εν συνεχεία, θα καταρτίζονται αντίστοιχες εκτελεστικές συμβάσεις.

**Άρθρο 3****Έναρξη και Διάρκεια Ισχύος**

1. Η παρούσα άρχεται και ισχύει για ένα (1) έτος, από την ημερομηνία δημοσίευσής της στο ΚΗΜΔΗΣ.
2. Οι όροι και προϋποθέσεις της Συμφωνίας - Πλαίσιο παραμένουν σε πλήρη ισχύ και για τις εκτελεστικές συμβάσεις που εκτελούνται στην διάρκεια ισχύος της συμφωνίας. Η διάρκεια εκτέλεσης των επιμέρους συμβάσεων, που συνάπτονται εντός του χρόνου υλοποίησης της Συμφωνίας - Πλαίσιο, μπορεί να υπερβαίνει το χρόνο λήξης της συμφωνίας πλαίσιο.

**Άρθρο 4****Κατάσταση Υλικού/Τεχνικός Προσδιορισμός/Εγγυήσεις**

1. Τα προς προμήθεια υλικά θα πρέπει να πληρούν τις Τεχνικές Προδιαγραφές ως Παράρτημα «Δ» της Προσκήσεως Νο 50Ε/22.
2. Ανεξάρτητα από τις εγγυήσεις που προβλέπονται στην παρ. 1 του άρθρου 72 του ν. 4412/16, απαιτείται από τους προσφέροντος οικονομικούς φορείς κατά την παράδοση υλικού η προσκόμιση Εγγυητικής Επιστολής Καλής Λειτουργίας σε ποσοστό 5% επί της εκτιμώμενης αξίας. Ο χρόνος ισχύος της εν λόγω εγγυητικής πρέπει να είναι τουλάχιστον δύο (2) μήνες μεγαλύτερος από το συνολικό χρόνο εγγύησης καλής λειτουργίας των παραδοτέων υλικών. Η εγγυητική επιστρέφεται στον ανάδοχο στο σύνολό της μετά την λήξη της χρονικής περιόδου καλής λειτουργίας των υλικών και την αποκατάσταση τυχόν ελαττωμάτων ή ζημιών. Μέσα στη χρονική περίοδο της εγγυήσεως, ο ανάδοχος θα ευθύνεται για την εξάλειψη οποιωνδήποτε ελαττωμάτων ή βλαβών που θα οφείλονται στην εκτέλεση κακής ποιότητας εργασίας ή στη χρήση ακατάλληλων υλικών. Εάν διαπιστωθούν από την Υπηρεσία ελαττώματα ή βλάβες, θα ειδοποιείται εγγράφως ο ανάδοχος το συντομότερο δυνατόν και οπωσδήποτε μέσα στο χρόνο ισχύος της εγγύησης. Η γραπτή αυτή ειδοποίηση θα περιλαμβάνει κατ' ελάχιστο την περιγραφή του ελαττώματος ή της βλάβης που διαπιστώθηκε και την έκταση της ζημιάς που προκλήθηκε. Ο ανάδοχος μετά τη λήψη της παραπάνω ειδοποίησης θα υποχρεούται να αποκαταστήσει με δικά του μέσα και έξοδα και εντός του συντομότερου δυνατού χρόνου, όλα τα ελαττώματα ή βλάβες που καλύπτονται από την εγγύηση.

**Άρθρο 5****Συμβατικό Τίμημα / Πιστώσεις**

1. Το συμβατικό τίμημα της Συμφωνίας - Πλαίσιο ορίζεται στο ποσό των  
.....  
..... ευρώ και .....

## ΣΤ-3

λεπτών (..... €), άνευ ΦΠΑ, συμπεριλαμβανομένων κρατήσεων υπέρ Δημοσίου και Τρίτων.

2. Η προμήθεια υπόκειται στις κάτωθι υπέρ τρίτων κρατήσεις:

α. Υπέρ MTN	: 4 %
β. Υπέρ ΕΛΟΑΝ	: 2 %
γ. Υπέρ ΟΓΑ- χαρτοσήμου επί του συνόλου των ανωτέρω κρατήσεων 2,4%	: 0,144%
δ. Υπέρ ΕΑΔΗΣΥ	: 0,10%
ε. Χαρτόσημο 3% επί της κράτησης ΕΑΔΗΣΥ	: 0,0030%
στ. ΟΓΑ 20% επί ανωτέρω χαρτοσήμου	: 0,0006%

**Σύνολο : 6,2476%**

κατά τα προβλεπόμενα στο άρθρο 350 παρ.3 του ν.4412/2016 (όπως αντικαταστάθηκε με το άρθρο 7 του ν.4912/2022-Α' 59/17.3.2022). Η κράτηση υπέρ ΕΑΔΗΣΥ, διενεργείται για συμβάσεις ποσού μεγαλύτερου ή ίσου των 1.000,00 €, ανεξαρτήτως της πηγής χρηματοδότησης και υπολογίζεται επί της αξίας κάθε πληρωμής, προ φόρων και κρατήσεων της αρχικής, καθώς και κάθε συμπληρωματικής τυχόν σύμβασης, σύμφωνα με την παράγραφο 3 του άρθρου 350 του Ν.4412/16.

3. Σε επιπλέον παρακράτηση Φόρου Εισοδήματος 4% για προμήθεια υλικών επί της καθαρής αξίας, σύμφωνα με την παράγραφο 2, άρθρου 64, Ν.4172/2013.

4. Η προμήθεια δεν επιβαρύνεται με ΦΠΑ, καθόσον προορίζεται για χρήση από πλοία του Πολεμικού Ναυτικού.

5. Οι απαιτούμενες για την εκτέλεση της παρούσας πιστώσεις, θα διατεθούν συμφώνως παρ..... της Κατακύρωσης Πλαίσιο.

### **Άρθρο 6**

#### **Εκτελεστικές Συμβάσεις**

1. Η Συμφωνία – Πλαίσιο δε δεσμεύει την Αναθέτουσα Αρχή για την υποβολή αιτημάτων προς τον Ανάδοχο για την παροχή των αιτούμενων ειδών και όποια οικεία υποχρέωση, γεννάται μόνο με την υπογραφή των εκτελεστικών συμβάσεων.

2. Οι εκτελεστικές συμβάσεις θα υπογράφονται ξεχωριστά για κάθε παραγγελία ειδών, είτε ολική, είτε τμηματική.

3. Το κόστος των συνολικά υπό προμήθεια υλικών, μέσω των εκτελεστικών συμβάσεων, δεν θα υπερβεί τη συνολικά κατακυρωθείσα αξία της Συμφωνίας -Πλαίσιο.

### **Άρθρο 7**

#### **Υποχρεώσεις Συμβαλλομένων**

1. Η Αναθέτουσα Αρχή μπορεί να αιτείται την προμήθεια των υλικών του Άρθρου 1 της παρούσας και ο Ανάδοχος υποχρεούται να παράσχει τα υλικά, σύμφωνα με τους όρους της Πρόσκλησης και έναντι του ποσού της συμφωνηθείσας με την εκτελεστική σύμβαση τιμής.

2. Η Αναθέτουσα Αρχή δεν υποχρεούται να παραγγείλει / αναθέσει εξ' ολοκλήρου, μερικώς ή κατ' ελάχιστον την οποιαδήποτε ποσότητα ειδών και επομένως δε δεσμεύεται έναντι του δικαιούχου της παρούσας μέχρι και την υπογραφή εκτελεστικής σύμβασης. Η Υπηρεσία διατηρεί το δικαίωμα για



## ΣΤ-4

αυξομείωση των ποσοτήτων, σύμφωνα με τα καθοριζόμενα στην παρ.1 του άρθρου 105 του Ν.4412/16.

3. Ο ανάδοχος υποχρεούται να προσέλθει για την υπογραφή της εκτελεστικής σύμβασης που του ανατέθηκε κατ' εφαρμογή της παρούσας συμφωνίας, οποτεδήποτε και αν η Αναθέτουσα Αρχή αποφασίσει να του αναθέσει την εκτέλεση.

4. Οι εκτελεστικές συμβάσεις που πρόκειται να υπογραφούν στο πλαίσιο της παρούσας συμφωνίας, θα υπογράφονται από τη Διεύθυνση Προμηθειών ΚΕΦΝ / Τμήμα Προμηθειών (1310).

5. Ο επιχειρησιακός φορέας θα αιτεί από τον φορέα χρηματοδότησης την δέσμευση του αναλογούντος για την ανάθεση ποσού. Μετά την έκδοση της σχετικής δέσμευσης πίστωσης από τον φορέα χρηματοδότησης, θα διαβιβάζεται στο 1310, είτε η ίδια η Απόφαση Ανάλυσης Υποχρέωσης (ΑΑΥ), είτε τα στοιχεία αυτής και θα εκδίδει την απαιτούμενη Απόφαση Ανάθεσης, την οποία και θα κοινοποιεί στον ανάδοχο και θα τον καλεί να προσέλθει για την υπογραφή της εκτελεστικής σύμβασης.

6. Οι αποφάσεις ανάθεσης, θα υπογράφονται από τον εκάστοτε ΕΟΕ και οι εκτελεστικές συμβάσεις, θα υπογράφονται από την Διεύθυνση Προμηθειών ΚΕΦΝ / Τμήμα Προμηθειών (1310) και τον νόμιμο εκπρόσωπο του αναδόχου.

7. Ο ανάδοχος, μετά την υπογραφή της εκτελεστικής σύμβασης αναλαμβάνει την υποχρέωση εκτέλεσης της σύμβασης.

8. Όλες οι ανωτέρω ενέργειες, θα κοινοποιούνται τόσο στον επιχειρησιακό φορέα, όσο και στην Υπηρεσία Παραλαβής των υλικών.

**Άρθρο 8****Κυρώσεις κατά των Αναδόχων / Κήρυξη Εκπτώτων**

1. Στον ανάδοχο, είναι δυνατό να επιβληθούν οι κυρώσεις ή ακόμη και να κηρυχθεί έκπτωτος στις περιπτώσεις που αναγράφονται στα άρθρα 203-221 του Ν.4412/16.

2. Σε κάθε περίπτωση, πριν την υποβολή κυρώσεων ή την κήρυξη του οικονομικού φορέα ως εκπτώτου, λαμβάνονται υπόψη τυχόν λόγοι ανωτέρας βίας, που έχουν γνωστοποιηθεί στην αναθέτουσα αρχή, σύμφωνα με τα οριζόμενα στο άρθρο 204 του Ν.4412/16.

**Άρθρο 9****Αρμόδιοι Φορείς**

Αρμόδιοι φορείς για την παρούσα, ορίζονται οι ακόλουθοι:

- α. Επιχειρησιακός Φορέας: ΓΕΝ/Δ2-III
- β. Αναθέτουσα Αρχή: ΚΕΦΝ/1300
- γ. Φορέας Χρηματοδότησης (Πιστώσεων): Συμφώνως παρ...Κατακύρωσης-Πλαίσιο
- δ. Φορέας Πληρωμής: όπως οριστεί στην Εκτελεστική-Κατακύρωση
- ε. Φορέας Παραλαβής: ΚΕΦΝ/ΔΠΔΥ
- στ. Φορέας Παρακολούθησης Εκτέλεσης της Σύμβασης: ΚΕΦΝ/1310

## ΣΤ-5

**Άρθρο 10****Τόπος και Χρόνος Εκτέλεσης Συμφωνίας – Πλαίσιο**

1. Τα προς προμήθεια υλικά θα παραδοθούν στο ΚΕΦΝ/ΔΠΔΥ (Σκαραμαγκάς). Τελικός προορισμός: Πολεμικά Πλοία.
2. Τα υλικά θα παραδίδονται στην Υπηρεσία ανωτέρω παραγράφου, εντός ..... από την υπογραφή εκάστης εκτελεστικής σύμβασης.

**Άρθρο 11****Παραλαβή Υλικών / Παρακολούθηση Συμφωνίας – Πλαίσιο**

1. Η παράδοση και παραλαβή των προμηθευτέων υλικών θα πραγματοποιηθεί σύμφωνα με την παρ. ....της απόφασης Κατακύρωσης Πλαίσιο και τα αναγραφόμενα στην Τεχνική Περιγραφή.
2. Τα πρωτόκολλα παραλαβής, συντάσσονται από την αρμόδια Επιτροπή Παραλαβής, που θα συγκροτηθεί με μέριμνα του ΚΕΦΝ/ΔΠΔΥ.
3. Έργο της Επιτροπής Παραλαβής θα είναι η οριστική ποιοτική και ποσοτική παραλαβή των υλικών και η σύνταξη σχετικών πρωτοκόλλων εντός δέκα εργασίμων (10) ημερών από την ημερομηνία προσωρινής παραλαβής.
4. Το ΚΕΦΝ/ΔΠΔΥ θα παραλαμβάνει τα υλικά και θα διαβιβάζει το Πρωτόκολλο Οριστικής Ποσοτικής και Ποιοτικής Παραλαβής Υλικών, συνοδευόμενο από δικαιολογητικά κατά περίπτωση, στο ΚΕΦΝ/1310. Το ΚΕΦΝ/1520 (σε συνεργασία με το 1310), συγκεντρώνει και υποβάλλει προς τον αρμόδιο φορέα, όλα τα απαραίτητα παραστατικά και δικαιολογητικά ενταλματοποίησης της κάθε δαπάνης.
5. Ο αρμόδιος φορέας, αφού ελέγξει τα διαβιβασθέντα δικαιολογητικά / παραστατικά και διαπιστώσει την ορθότητα και νομιμότητά τους, εντέλλει τον αντίστοιχο φορέα πληρωμής για την εξόφληση του αναδόχου.
6. Η επιτροπή παραλαβής δια του προέδρου της, δύναται να αλληλογραφεί απευθείας με τον ανάδοχο για θέματα που σχετίζονται με τις διαδικασίες προμήθειας / παραλαβής / παράδοσης των ειδών.
7. Σε κάθε περίπτωση και σε οποιαδήποτε σημείο της παραλαβής, εάν η Επιτροπή Παραλαβής διαπιστώνει μη συμμορφώσεις με τους όρους της Σύμβασης και τις τιθέμενες απαιτήσεις, συντάσσει πρωτόκολλο απόρριψης, το οποίο υποβάλλεται στην Αναθέτουσα Αρχή.
8. Η παρακολούθηση της παρούσας Συμφωνίας - Πλαίσιο, καθώς και των εκτελεστικών συμβάσεων αυτής, ανατίθεται στο Τμήμα Προμηθειών (ΚΕΦΝ/1310).
9. Κατά τα λοιπά, ισχύουν τα οριζόμενα στα άρθρα 206-221 του Ν.4412/16.

**Άρθρο 12****Διαδικασία Πληρωμής / Δικαιολογητικά Δαπάνης**

1. Η πληρωμή της αξίας των υλικών στον προμηθευτή θα πραγματοποιηθεί συμφώνως παρ.....της απόφασης Κατακύρωσης Πλαίσιο.
2. Ο παραπάνω τρόπος πληρωμής θα εφαρμόζεται και στις τμηματικές παραδόσεις, μόνο μετά την ολοκλήρωση προσκόμισης της αναλογούσας ποσότητας.

## ΣΤ-6

3. Η εξόφληση γίνεται με βάση τα νόμιμα πρωτότυπα δικαιολογητικά πληρωμής και τα λοιπά στοιχεία που προβλέπονται στο άρθρο 200 του Ν.4412/16, την ισχύουσα νομοθεσία για την εξόφληση τίτλων πληρωμής ή την είσπραξη απαιτήσεων από το Δημόσιο, καθώς και κάθε άλλου δικαιολογητικού που τυχόν ήθελε ζητηθεί από τις αρμόδιες Υπηρεσίες που διενεργούν τον έλεγχο και την πληρωμή.

4. Στην παρούσα σύμβαση προμήθειας, τα απαιτούμενα δικαιολογητικά πληρωμής, καθορίζονται στην παρ. .... της απόφασης Κατακύρωσης Πλαίσιο.

5. Σε περίπτωση που η πληρωμή του συμβασιούχου καθυστερήσει από την αναθέτουσα αρχή τριάντα (30) ημέρες μετά την υποβολή του τιμολογίου πώλησης από αυτόν, η αναθέτουσα αρχή (οφειλέτης), σύμφωνα με τα οριζόμενα στο άρθρο 1 υποπαράγραφο Ζ.5 του Ν. 4152/13 (ΦΕΚ Α' 108/09-05-2013), καθίσταται υπερήμερος και οφείλει το νόμιμο τόκο. Ως βάση υπολογισμού, ορίζεται το ύψος του επιτοκίου των πράξεων Κύριας Αναχρηματοδότησης της Ευρωπαϊκής Κεντρικής Τράπεζας (Main Refinancing Operations Rate – MRO), πλέον τριών εκατοσטיαίων μονάδων (3%) ετησίως. Το Δημόσιο οφείλει να καταβάλει τόκο, μόνον εφόσον έχει ασκηθεί σε βάρος του το εκάστοτε προβλεπόμενο ένδικο βοήθημα και μάλιστα από τον χρόνο κατά τον οποίο το σχετικό δικόγραφο έχει επιδοθεί από τον ίδιο τον διάδικο (και όχι από τα Δικαστήρια ή δημόσια υπηρεσία) στον Υπουργό Οικονομικών ή στο αρμόδιο όργανο του Δημοσίου ή της Αρχής που προβλέπεται από το νόμο σε ειδικές κατηγορίες υποθέσεων. Εάν επομένως δεν έχει υπάρξει επίδοση του δικογράφου από τον διάδικο σε κάποιο από τα προαναφερόμενα όργανα, δεν υπολογίζεται τόκος στις οφειλές του Δημοσίου. Επισημαίνεται ότι, η υποβολή του τιμολογίου πώλησης δεν μπορεί να γίνει προ της ημερομηνίας εκδόσεως του πρωτοκόλλου οριστικής ποιοτικής και ποσοτικής παραλαβής.

**Άρθρο 13****Εγγύηση Εκτέλεσης Συμφωνίας – Πλαίσιο**

1. Για την καλή εκτέλεση των όρων της παρούσας, ο προμηθευτής .....  
κατέθεσε την υπ' αριθ. .... // .....  
- 20..... εγγυητική επιστολή της τράπεζας  
.....  
..... €, το οποίο αντιστοιχεί σε ποσοστό 0,5% επί της  
συνολικής αξίας χωρίς ΦΠΑ της συμφωνίας πλαίσιο (ή του τμήματος αυτής)  
που κατακυρώθηκε σε αυτόν και χρονικής ισχύος  
.....

2. Η ανωτέρω εγγύηση θα αποδεσμεύεται ισόποσα και αναλογικά κατ' έτος και θα επιστρέφεται στον προμηθευτή, κατόπιν υποβολής αιτήματός του προς το αρμόδιο τμήμα της Υπηρεσίας (ΚΕΦΝ/1310), μετά την οριστική ποσοτική και ποιοτική παραλαβή των υπηρεσιών, την εκπλήρωση των συμβατικών του υποχρεώσεων και την εκκαθάριση τυχόν απαιτήσεων μεταξύ των συμβαλλομένων, ακόμη και αν δεν υπάρξει παραγγελία από το ΠΝ για οποιονδήποτε λόγο και αιτία (πχ έλλειψη πιστώσεων).

3. Σε περίπτωση κατάπτωσης της εγγυητικής επιστολής, αυτή θα καταπίπτει υπέρ του αντίστοιχου φορέα του Πολεμικού Ναυτικού.

4. Δεν απαιτείται εγγύηση καλής εκτέλεσης για εκτελεστικές Συμβάσεις των οποίων η αξία είναι ίση ή μικρότερη των τριάντα χιλιάδων ευρώ (30.000,00€).

## ΣΤ-7

5. Με την υπογραφή κάθε εκτελεστικής σύμβασης, θα γίνεται κατάθεση εγγυητικής επιστολής καλής εκτέλεσης της εκτελεστικής σύμβασης ποσοστού 4% επί της εκτιμώμενης αξίας των συμβατικών ειδών και ισχύος έξι (6) μηνών πέραν του συμβατικού χρόνου παράδοσης έκαστης εκτελεστικής σύμβασης.

6. Κατά τα λοιπά, ισχύουν τα συναφώς αναφερόμενα στην Πρόσκληση για την σύναψη της Συμφωνίας Πλαίσιο και στο άρθρο 72 του Ν.4412/16.

#### **Άρθρο 14 Ανωτέρα Βία**

Ο ανάδοχος που επικαλείται Ανωτέρα Βία υποχρεούται, μέσα σε είκοσι (20) ημέρες από τότε που συνέβησαν τα περιστατικά που συνιστούν την ανωτέρα βία, να αναφέρει εγγράφως αυτά και να προσκομίσει στην αναθέτουσα αρχή τα απαραίτητα αποδεικτικά στοιχεία.

#### **Άρθρο 15 Τροποποίηση Όρων Συμφωνίας – Πλαίσιο**

Η Συμφωνία - Πλαίσιο μπορεί να τροποποιείται κατά τις περιπτώσεις του άρθρου 132 του Ν.4412/16 και σύμφωνα με τα καθοριζόμενα του ίδιου άρθρου.

#### **Άρθρο 16 Υποκατάσταση Αναδόχου**

1. Ο Ανάδοχος δε δικαιούται να μεταβιβάσει ή εκχωρήσει τη Σύμβαση ή μέρος αυτής χωρίς την έγγραφη συναίνεση της Αναθέτουσας Αρχής.

2. Εάν ο Ανάδοχος προβεί σε μεταβίβαση ή εκχώρηση χωρίς την προηγούμενη έγγραφη συναίνεση, η Αναθέτουσα Αρχή δικαιούται, χωρίς προηγούμενη όχληση, να επιβάλει αυτοδικαίως τις κυρώσεις για αθέτηση της Σύμβασης.

#### **Άρθρο 17 Μονομερής Λύση Της Σύμβασης**

1. Η αναθέτουσα αρχή μπορεί, υπό τις προϋποθέσεις που ορίζουν οι κείμενες διατάξεις, να καταγγείλει τη σύμβαση κατά τη διάρκεια της εκτέλεσης της, εφόσον:

α. Η σύμβαση έχει υποστεί ουσιώδη τροποποίηση, που θα απαιτούσε νέα διαδικασία σύναψης σύμβασης δυνάμει του άρθρου 132 του Ν.4412/16,

β. Ο ανάδοχος, κατά το χρόνο της ανάθεσης της σύμβασης, τελούσε σε μια από τις καταστάσεις που αναφέρονται στην παράγραφο 1 του άρθρου 73 του Ν.4412/16 και ως εκ τούτου, θα έπρεπε να έχει αποκλειστεί από τη διαδικασία της σύναψης σύμβασης.

2. Κατά τα λοιπά, εφαρμόζονται οι διατάξεις του άρθρου 133 του Ν.4412/16.

#### **Άρθρο 18 Επίλυση Διαφορών – Εφαρμοστέο Δίκαιο**

Η παρούσα προμήθεια διέπεται από την Ελληνική Νομοθεσία. Κάθε διαφορά που θα προκύψει μεταξύ των Υπηρεσιών και του Αναδόχου, η οποία θα αφορά στην εκτέλεση, την εφαρμογή ή γενικά τις σχέσεις που

## ΣΤ-8

δημιουργούνται από αυτή, θα λυθεί από τα εδρεύοντα στο Νομό 4412/16 αρμόδια δικαστήρια. Είναι αυτονόητο ότι πριν από οποιαδήποτε προσφυγή στα δικαστήρια, τα συμβαλλόμενα μέρη θα καταβάλλουν κάθε προσπάθεια για φιλική διευθέτηση των διαφορών που ενδεχόμενα να αναφύονται μεταξύ τους.

### **Άρθρο 19** **Λοιποί Όροι**

1. Η παρούσα διέπεται από το Ελληνικό Δίκαιο.
2. Κατά τα λοιπά, ισχύουν τα κατά περίπτωση καθοριζόμενα από το Ν.4412/16 και από την εκδοθείσα Πρόσκληση.
3. Ο Ανάδοχος εγγυάται και δεσμεύεται ανέκκλητα στην Αναθέτουσα Αρχή ότι τηρεί και θα εξακολουθήσει να τηρεί κατά την εκτέλεση της παρούσας σύμβασης τις υποχρεώσεις του που απορρέουν από τις διατάξεις της περιβαλλοντικής, κοινωνικοασφαλιστικής και εργατικής νομοθεσίας, που έχουν θεσπιστεί με το δίκαιο της Ένωσης, το εθνικό δίκαιο, συλλογικές συμβάσεις ή διεθνείς διατάξεις περιβαλλοντικού, κοινωνικού και εργατικού δικαίου, οι οποίες απαριθμούνται στο Παράρτημα Χ του Προσαρτήματος Α'(και του ν. 4412/2016). Η τήρηση των εν λόγω υποχρεώσεων ελέγχεται και βεβαιώνεται από τα όργανα που επιβλέπουν την εκτέλεση της παρούσας σύμβασης και τις αρμόδιες δημόσιες αρχές και υπηρεσίες που ενεργούν εντός των ορίων της ευθύνης και της αρμοδιότητάς τους.
4. Ο Ανάδοχος θα ενεργεί σύμφωνα με το Νόμο και με την παρούσα, θα λαμβάνει τα κατάλληλα μέτρα για να διασφαλίσει την ομαλή και προσηκούσα εκτέλεση της παρούσας σύμφωνα με τους όρους της Πρόσκλησης Νο 50Ε/22 και τα λοιπά Έγγραφα της Σύμβασης και δε θα ενεργήσει αθέμιτα, παράνομα ή καταχρηστικά καθ' όλη τη διάρκεια της εκτέλεσης της παρούσας, **σύμφωνα με τη ρήτρα ακεραιότητας που επισυνάπτεται στην παρούσα και αποτελεί αναπόσπαστο τμήμα της.**
5. Ο αριθμός ΕΜΠΑ του υπόχρεου παραγωγού.....είναι ο .....(Στην περίπτωση που δεν υφίσταται Ε.Μ.ΠΑ, ο οικονομικός φορέας δεν είναι υποχρεωμένος να εγγραφεί κατά τα οριζόμενα στην κείμενη νομοθεσία).
6. Καθ' όλη τη διάρκεια εκτέλεσης της σύμβασης, ο ανάδοχος θα συνεργάζεται στενά με την Αναθέτουσα Αρχή, υποχρεούται δε να λαμβάνει υπόψη του οποιοσδήποτε παρατηρήσεις της σχετικά με την εκτέλεση της σύμβασης.
7. Αθέτηση των υποχρεώσεων του εν λόγω άρθρου, συνιστά σοβαρό επαγγελματικό παράπτωμα του οικονομικού φορέα κατά την έννοια της περίπτωσης θ της παρ. 4 του άρθρου 73 του ν. 4412/16, κατά τα ειδικότερα οριζόμενα στις κείμενες διατάξεις.
8. Πέραν του δικαιώματος που έχει η Υπηρεσία για επιβεβαίωση της ποιότητας του παραδοθέντος προϊόντος, σύμφωνα με τις απαιτήσεις της Τεχνικής Προδιαγραφής, δύναται να ζητήσει επανέλεγχο, προκειμένου καθοριστούν νέα χρονικά όρια χρήσης – λήξης ορίου ζωής, στην περίπτωση

## ΣΤ-9

που οι προμηθευθείσες ποσότητες δεν έχουν εξαντληθεί στους αντίστοιχους αρχικούς χρόνους.

9. Τα προς προμήθεια υλικά, θα παραδοθούν τμηματικά και εντός ..... από την υπογραφή της εκάστοτε εκτελεστικής σύμβασης.

10. Μετά τα παραπάνω συμφωνηθέντα και συνομολογηθέντα, συντάχθηκε, αναγνώσθηκε και βεβαιώθηκε η παρούσα, υπογραφόμενη νόμιμα από τους συμβαλλομένους σε τρία (3) πρωτότυπα, εκ των οποίων λαμβάνουν δύο (2) η Αναθέτουσα Αρχή και ένα (1) ο Ανάδοχος.

**ΟΙ ΣΥΜΒΑΛΛΟΜΕΝΟΙ**  
**ΓΙΑ ΤΗΝ ΑΝΑΘΕΤΟΥΣΑ ΑΡΧΗ                      ΓΙΑ ΤΟΝ ΑΝΑΔΟΧΟ**

Για την ακρίβεια

Πλωτάρχης (Ο) Ηλίας Μπόρτζαρης ΠΝ  
Βοηθός Τμηματάρχη Προμηθειών

**ΠΑΡΑΡΤΗΜΑΤΑ**

«Α» Πίνακας Προμηθευτέου Υλικού

**ΣΥΝΗΜΜΕΝΑ**

«1» Κατακύρωση Πλαίσιο με στοιχεία .....

«2» Τεχνική Προδιαγραφή .....

«3» Τεχνική Προσφορά Αναδόχου

**ΠΡΟΣΘΗΚΕΣ**

«1» Ρήτρα Ακεραιότητας

ΣΤ-1-1

ΚΕΝΤΡΟ ΕΦΟΔΙΑΣΜΟΥ ΝΑΥΤΙΚΟΥ  
ΔΙΕΥΘΥΝΣΗ ΠΡΟΜΗΘΕΙΩΝ  
ΤΜΗΜΑ ΠΡΟΜΗΘΕΙΩΝ  
14 Φεβ 23

ΠΡΟΣΘΗΚΗ «1»  
ΣΤΟ ΠΑΡΑΡΤΗΜΑ «ΣΤ»  
ΤΗΣ ΠΡΟΣΚΛΗΣΗΣ 50Ε/22

Συνημμένο «1»

### **ΡΗΤΡΑ ΑΚΕΡΑΙΟΤΗΤΑΣ**

Δηλώνω/ούμε ότι δεσμευόμαστε ότι σε όλα τα στάδια που προηγήθηκαν της κατακύρωσης της σύμβασης δεν ενήργησα/ενεργήσαμε αθέμιτα, παράνομα ή καταχρηστικά και ότι θα εξακολουθήσω/ουμε να ενεργώ/ούμε κατ' αυτόν τον τρόπο κατά το στάδιο εκτέλεσης της σύμβασης αλλά και μετά τη λήξη αυτής.

Ειδικότερα ότι:

1) δεν διέθετα/διαθέταμε εσωτερική πληροφόρηση, πέραν των στοιχείων που περιήλθαν στη γνώση και στην αντίληψη μου/μας μέσω των εγγράφων της σύμβασης και στο πλαίσιο της συμμετοχής μου/μας στη διαδικασία σύναψης της σύμβασης και των προκαταρκτικών διαβουλεύσεων στις οποίες συμμετείχα/με και έχουν δημοσιοποιηθεί.

2) δεν πραγματοποίησα/ήσαμε ενέργειες νόθευσης του ανταγωνισμού μέσω χειραγώγησης των προσφορών, είτε ατομικώς είτε σε συνεργασία με τρίτους, κατά τα οριζόμενα στο δίκαιο του ανταγωνισμού.

3) δεν διενήργησα/διενεργήσαμε ούτε θα διενεργήσω/ήσουμε πριν, κατά τη διάρκεια ή και μετά τη λήξη της σύμβασης παράνομες πληρωμές για διευκολύνσεις, εξυπηρητήσεις ή υπηρεσίες που αφορούν τη σύμβαση και τη διαδικασία ανάθεσης.

4) δεν πρόσφερα/προσφέραμε ούτε θα προσφέρω/ουμε πριν, κατά τη διάρκεια ή και μετά τη λήξη της σύμβασης, άμεσα ή έμμεσα, οποιαδήποτε υλική εύνοια, δώρο ή αντάλλαγμα σε υπαλλήλους ή μέλη συλλογικών οργάνων της αναθέτουσας αρχής, καθώς και συζύγους και συγγενείς εξ αίματος ή εξ αγχιστείας, κατ' ευθεία μεν γραμμή απεριορίστως, εκ πλαγίου δε έως και τέταρτου βαθμού ή συνεργάτες αυτών ούτε χρησιμοποιήσα/χρησιμοποίησαμε ή θα χρησιμοποιήσω/χρησιμοποιήσουμε τρίτα πρόσωπα, για να διοχετεύσουν χρηματικά ποσά στα προαναφερόμενα πρόσωπα.

5) δεν θα επιχειρήσω/ουμε να επηρεάσω/ουμε με αθέμιτο τρόπο τη διαδικασία λήψης αποφάσεων της αναθέτουσας αρχής, ούτε θα παράσχουμε παραπλανητικές πληροφορίες οι οποίες ενδέχεται να επηρεάσουν ουσιωδώς τις αποφάσεις της αναθέτουσας αρχής καθ' όλη τη διάρκεια της εκτέλεσης της σύμβασης αλλά και μετά τη λήξη της.

6) δεν έχω/ουμε προβεί ούτε θα προβώ/ούμε, άμεσα (ο ίδιος) ή έμμεσα (μέσω τρίτων προσώπων), σε οποιαδήποτε πράξη ή παράλειψη [εναλλακτικά: ότι δεν έχω-ουμε εμπλακεί και δεν θα εμπλακώ-ουμε σε οποιαδήποτε παράτυπη, ανέντιμη ή απατηλή συμπεριφορά (πράξη ή παράλειψη)] που έχει ως στόχο την παραπλάνηση [/εξαπάτηση] οποιουδήποτε προσώπου ή οργάνου της αναθέτουσας αρχής εμπλεκόμενου

ΣΤ-1-2

σε οποιαδήποτε διαδικασία σχετική με την εκτέλεση της σύμβασης (όπως ενδεικτικά στις διαδικασίες παρακολούθησης και παραλαβής), την απόκρυψη πληροφοριών από αυτό, τον εξαναγκασμό αυτού σε ή/και την αθέμιτη απόσπαση από αυτό ρητής ή σιωπηρής συγκατάθεσης στην παραβίαση ή παράκαμψη νομίμων ή συμβατικών υποχρεώσεων που σχετίζονται με την εκτέλεση της σύμβασης, ή τυχόν έγκρισης, θετικής γνώμης ή απόφασης παραλαβής (μέρους ή όλου) του συμβατικού αντικείμενου ή/και καταβολής (μέρους ή όλου) του συμβατικού τιμήματος,

7) ότι θα απέχω/ουμε από οποιαδήποτε εν γένει συμπεριφορά που συνιστά σοβαρό επαγγελματικό παράπτωμα και θα μπορούσε να θέσει εν αμφιβόλω την ακεραιότητά μου-μας,

8) ότι θα δηλώσω/ουμε στην αναθέτουσα αρχή, αμελλητί με την περιέλευση σε γνώση μου/μας, οποιαδήποτε κατάσταση (ακόμη και ενδεχόμενη) σύγκρουσης συμφερόντων (προσωπικών, οικογενειακών, οικονομικών, πολιτικών ή άλλων κοινών συμφερόντων, συμπεριλαμβανομένων και αντικρουόμενων επαγγελματικών συμφερόντων) μεταξύ των νομίμων ή εξουσιοδοτημένων εκπροσώπων μου-μας, υπαλλήλων ή συνεργατών μου-μας που χρησιμοποιούνται για την εκτέλεση της σύμβασης (συμπεριλαμβανομένων και των υπεργολάβων μου) με μέλη του προσωπικού της αναθέτουσας αρχής που εμπλέκονται καθ' οιονδήποτε τρόπο στη διαδικασία εκτέλεσης της σύμβασης ή/και μπορούν να επηρεάσουν την έκβαση και τις αποφάσεις της αναθέτουσας αρχής περί την εκτέλεσή της, συμπεριλαμβανομένων των μελών των αποφαινόμενων ή/και γνωμοδοτικών οργάνων αυτής, ή/και των μελών των οργάνων διοίκησής της ή/και των συζύγων και συγγενών εξ αίματος ή εξ αγχιστείας, κατ' ευθεία μεν γραμμή απεριορίστως, εκ πλαγίου δε έως και τετάρτου βαθμού των παραπάνω προσώπων, οποτεδήποτε και εάν η κατάσταση αυτή σύγκρουσης συμφερόντων προκύψει κατά τη διάρκεια εκτέλεσης της σύμβασης και μέχρι τη λήξη της.

9) [Σε περίπτωση χρησιμοποίησης υπεργολάβου]

Ο υπεργολάβος ..... έλαβα γνώση της παρούσας ρήτρας ακεραιότητας και ευθύνομαι/ευθυνόμαστε για την τήρηση και από αυτόν απασών των υποχρεώσεων που περιλαμβάνονται σε αυτή.

Υπογραφή/Σφραγίδα

Ο/η ..... (σε περίπτωση φυσικού προσώπου/ ατομικής επιχείρησης) ή το νομικό πρόσωπο.....με την επωνυμία .....και με το διακριτικό τίτλο «.....», που εδρεύει ..... (. ΑΦΜ:....., ΔΟΥ: ....., Τ.Κ. ...., νομίμως εκπροσωπούμενο (μόνο για νομικά πρόσωπα) από τον .....

(Υπογραφή)

Για την ακρίβεια

Πλωτάρχης (Ο) Ηλίας Μπόρτζαρης ΠΝ  
Βοηθός Τμηματάρχη Προμηθειών



Ζ-1

ΚΕΝΤΡΟ ΕΦΟΔΙΑΣΜΟΥ ΝΑΥΤΙΚΟΥ  
ΔΙΕΥΘΥΝΣΗ ΠΡΟΜΗΘΕΙΩΝ  
ΤΜΗΜΑ ΠΡΟΜΗΘΕΙΩΝ  
14 Φεβ 23

ΠΑΡΑΡΤΗΜΑ «Ζ» ΣΤΗ  
ΔΙΑΚΗΡΥΞΗ 50Ε/22

### **ΣΧΕΔΙΟ ΕΚΤΕΛΕΣΤΙΚΗΣ ΣΥΜΒΑΣΗΣ**

**ΑΡΙΘΜΟΣ ..... / 20...**  
για την ανάθεση στην εταιρεία

« ..... »

**Προμήθεια .....**

**ΠΟΣΟ ΣΥΜΒΑΣΗΣ (Κατ' ανώτατο όριο): ..... ΕΥΡΩ (€)**

Στο Ν.Ο. Σκαραμαγκά, σήμερα ....., δυνάμει της εκτελεστικής απόφασης κατακύρωσης με στοιχεία Φ.604.2/ / ..... /Σ. .... /ΚΕΦΝ/1310, μεταξύ του Κέντρου Εφοδιασμού Ναυτικού του Υπουργείου Εθνικής Άμυνας της Ελληνικής Δημοκρατίας, (εφεξής αναθέτουσα Αρχή), που εδρεύει στον Σκαραμαγκά (Ναυτικό Οχυρό Σκαραμαγκά, ΤΚ ..... ) εκπροσωπούμενου από ..... και της εταιρείας ..... που εδρεύει στ ..... (οδός ....., αριθ. ....), και εκπροσωπείται νόμιμα από Τ.... (ΑΔΤ ....., ΑΦΜ .....), η οποία θα αποκαλείται στο εξής χάριν συντομίας «Ανάδοχος»

### **ΣΥΜΦΩΝΟΥΝ ΚΑΙ ΓΙΝΟΝΤΑΙ ΑΜΟΙΒΑΙΑ ΑΠΟΔΕΚΤΑ ΤΑ ΑΚΟΛΟΥΘΑ**

#### **Άρθρο 1**

##### **Αντικείμενο Σύμβασης / Χρονική Διάρκεια Σύμβασης**

1. Ο Ανάδοχος αναλαμβάνει την υποχρέωση παράδοσης υλικών, όπως αυτά περιγράφονται αναλυτικά στον Πίνακα Προμηθευτέου Υλικού, ως Παράρτημα «Α» της παρούσας.

2. Τα συμβατικά είδη θα παραδοθούν στις εγκαταστάσεις της Υπηρεσίας (ΚΕΦΝ/ΔΠΔΥ).

3. Η διάρκεια της παρούσης είναι ..... από την ημερομηνία ανάρτησής της στο ΚΗΜΔΗΣ.

4. Τα προσφερόμενα είδη θα βρίσκονται σε πλήρη συμφωνία με την Τεχνική Προδιαγραφή της Πρόσκλησης σε Διαπραγμάτευση 50Ε/22, τους λοιπούς όρους της υπ' αριθ. .... Συμφωνίας –Πλαίσιο, σε συνδυασμό με την παρ. .... της συνημμένης εκτελεστικής κατακυρωτικής αποφάσεως και την προσφορά του Αναδόχου.

#### **Άρθρο 2**

##### **Συμβατικό Τμήμα / Πιστώσεις**

1. Το συμβατικό τμήμα ορίζεται στο ποσό των .....  
.....  
..... (Άνευ ΦΠΑ και συμπεριλαμβανομένων κρατήσεων υπέρ τρίτων).

Ζ-2

2. Οι πιστώσεις θα διατεθούν ως παρ. .... της εκτελεστικής κατακυρωτικής απόφασης.

3. Με μέριμνα της εταιρείας θα καθορισθούν τα ακόλουθα:

α. Πλήρη Επωνυμία Εταιρείας:

.....

β. Στοιχεία Δικαιούχου (εφόσον απαιτείται):

.....

γ. Διεύθυνση Έδρας Εταιρείας:

.....

δ. ΑΦΜ Εταιρείας:

.....

ε. Επωνυμία Τραπεζικού Ιδρύματος:

.....

στ. IBAN:

.....

ζ. SWIFT:

.....

### **Άρθρο 3 Εγγυοδοσία**

1. Ο Ανάδοχος, κατά την υπογραφή της Σύμβασης κατέθεσε την υπ' αριθμόν ..... εγγυητική επιστολή συνολικού ύψους ..... ευρώ και ..... λεπτών (..... €), η οποία καλύπτει το τέσσερα τοις εκατό (4%) της εκτιμώμενης αξίας της σύμβασης που του ανατέθηκε, μη συμπεριλαμβανομένου του ΦΠΑ και ισχύος μέχρι ..... [χρόνος μεγαλύτερος κατά έξι (6) τουλάχιστον μήνες από το συνολικό χρόνο διάρκειας της σύμβασης], για την καλή εκτέλεση των όρων της παρούσας σύμβασης, η οποία έχει εκδοθεί από την Τράπεζα ..... και το κείμενο της έχει γίνει απολύτως δεκτό από τον την Αναθέτουσα Αρχή. **(Η παρούσα παρ. ισχύει για αξία μεγαλύτερη των 30.000,00€).**

2. Η εγγυητική επιστολή καλής εκτέλεσης που δόθηκε, θα επιστραφεί στον Ανάδοχο μετά την εκπλήρωση όλων των συμβατικών υποχρεώσεών του. **(Η παρούσα παρ. ισχύει για αξία μεγαλύτερη των 30.000,00€).**

### **Άρθρο 4 Χρόνος Παράδοσης Υλικών**

Τα προς προμήθεια υλικά θα παραδοθούν εντός έξι (6) μηνών από την ημερομηνία υπογραφής της εκάστοτε εκτελεστικής σύμβασης.

### **Άρθρο 5 Διαδικασία Πληρωμής/Δικαιολογητικά Δαπάνης**

Όπως αυτά καθορίζονται στην παρ. .... της εκδοθείσας απόφασης Κατακύρωσης - Πλαίσιο.

### **Άρθρο 6 Τροποποίηση Όρων Σύμβασης**

Η Σύμβαση μπορεί να τροποποιείται κατά τις περιπτώσεις του άρθρου

132 του Ν.4412/16 και σύμφωνα με τα καθοριζόμενα του ίδιου άρθρου.

### **Άρθρο 7 Λοιποί Όροι**

1. Η παρούσα διέπεται από το Ελληνικό Δίκαιο.
2. Όλοι οι όροι της προηγούμενης Συμφωνίας - Πλαίσιο ..... συνεχίζουν να ισχύουν αναλογικά και για την παρούσα σύμβαση.
3. Το κείμενο της σύμβασης κατισχύει κάθε άλλου κειμένου στο οποίο τούτο στηρίζεται, όπως προσφορά, Πρόσκληση σε Διαπραγμάτευση και απόφαση κατακύρωσης ή ανάθεσης, εκτός κατάδηλων σφαλμάτων ή παραδρομών.
4. Για θέματα που δεν ρυθμίζονται ρητώς από τη σύμβαση ή εάν ανακύψουν αντικρουόμενοι - αντιφατικοί όροι της, λαμβάνονται υπ' όψιν κατά σειρά ο Ν.4412/16, οι όροι της παρούσης σύμβασης και συμπληρωματικά ο Αστικός Κώδικας.
5. Μετά τα παραπάνω συμφωνηθέντα και συνομολογηθέντα, συντάχθηκε, αναγνώσθηκε και βεβαιώθηκε η παρούσα, υπογραφόμενη νόμιμα από τους συμβαλλομένους σε τρία (3) πρωτότυπα, εκ των οποίων λαμβάνουν δύο (2) η αναθέτουσα Αρχή και ένα (1) ο Ανάδοχος.

### **ΟΙ ΣΥΜΒΑΛΛΟΜΕΝΟΙ**

**ΓΙΑ ΤΗΝ ΑΝΑΘΕΤΟΥΣΑ ΑΡΧΗ**

**ΓΙΑ ΤΟΝ ΑΝΑΔΟΧΟ**

Για την ακρίβεια

Πλωτάρχης (Ο) Ηλίας Μπόρτζαρης ΠΝ  
Βοηθός Τμηματάρχη Προμηθειών

#### ΠΑΡΑΡΤΗΜΑΤΑ

«Α» Πίνακας Προμηθευτέου Υλικού

#### ΣΥΝΗΜΜΕΝΑ

«1» Κατακύρωση Πλαίσιο με στοιχεία.....

«2» Τεχνική Περιγραφή .....